

apn Vinta (z)

Montageanleitung apn[®] Vinta (z)

apn-MA-Vinta-z-100100 DE

Akustikdeckensegel, Direktmontage mit Befestigungsblech apn sys-z-Profil

100-100
150-100
190-100

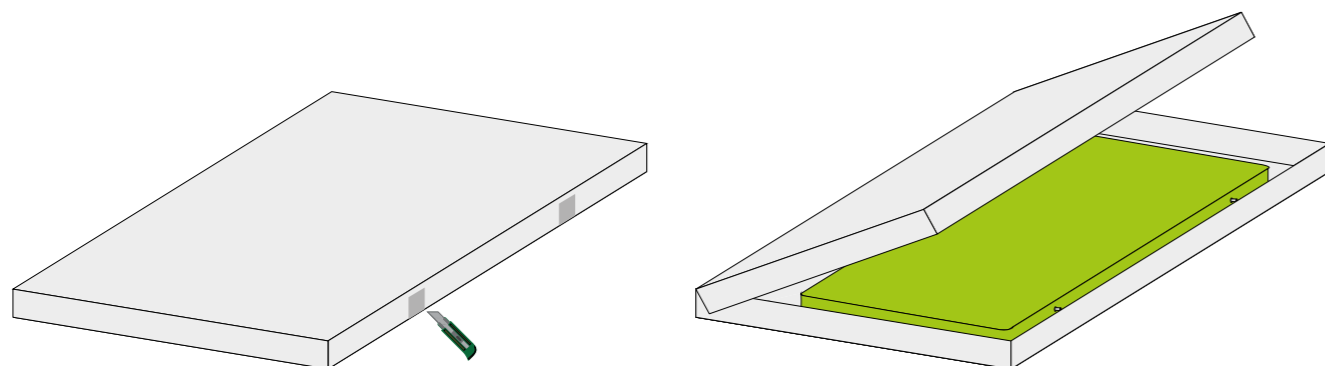
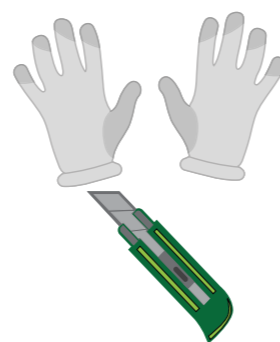
Montageanleitung Decke

HANDLING DER AKUSTIKWANDABSORBER

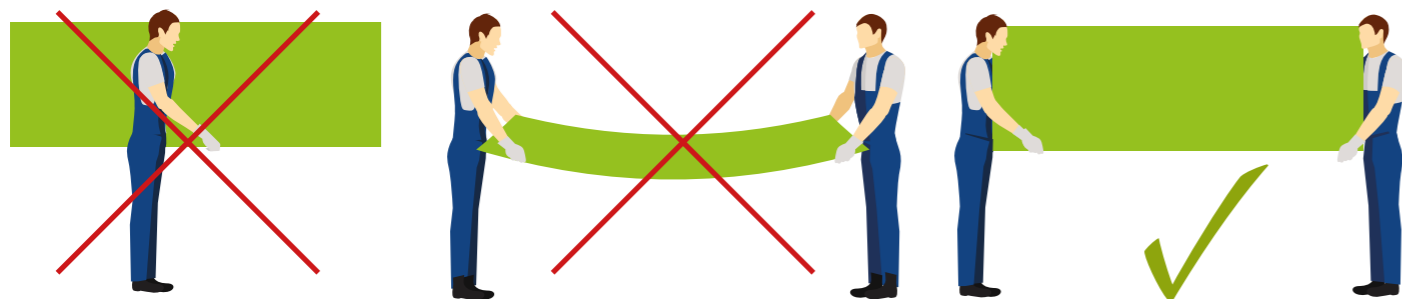
Wichtiger Hinweis!

Zum Entpacken der Akustikabsorber muss der Karton flach liegend komplett geöffnet werden. Der Karton wird an den Klebestreifen geöffnet.
Nicht die Oberfläche oder Kante des Kartons aufschneiden!

Tragen Sie immer Handschuhe zur Entnahme der Akustikabsorber. Bei der Entnahme der Absorber muss darauf geachtet werden, dass nicht in die Fläche des Absorbermaterials gegriffen wird.



Die Absorber müssen am Rahmen* an der kurzen Seite gefasst und transportiert werden. Der Akustikabsorber darf nicht alleine getragen werden. Tragen Sie immer die Akustikelemente zu zweit und ausschließlich hochkant. Benutzen Sie Baumwollhandschuhe, um den Akustikabsorber nicht zu beschmutzen.



Unsachgemäße Handhabung führt zum Reklamationsausschluss!

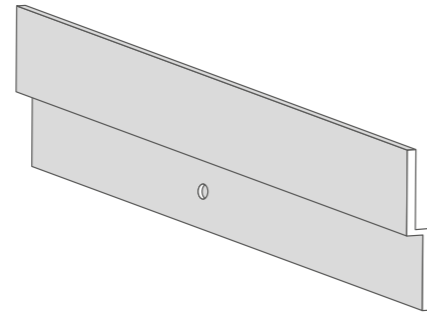
*je nach Ausführung

INHALT

Handling der Akustikabsorber.....	Seite 02
Montagezubehör.....	Seite 04
Benötigtes Material.....	Seite 04
Montageprinzip der Akustikdeckensegel apn Vinta (z).....	Seite 05
Step 1: Einmessen.....	Seite 06
Step 2: Anzeichnen.....	Seite 07
Step 3: Befestigungsblech montieren.....	Seite 08
Step 4: Sichern.....	Seite 09
Step 5: Akustikdeckensegel apn Vinta (z) befestigen.....	Seite 10
Zusammenfassung der allgemeinen Hinweise.....	Seite 11

MONTAGEZUBEHÖR

Befestigungsblech (apn sys-z-Profil)



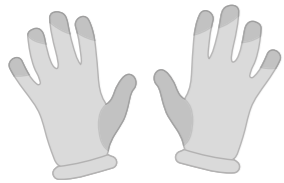
Neodym Magnet zur Sicherung



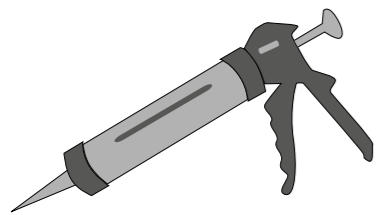
BENÖTIGTES MATERIAL

(nicht im Lieferumfang enthalten)

Baumwoll-Handschuhe



Montagekleber



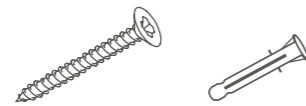
Bohrmaschine /Akkubohrer



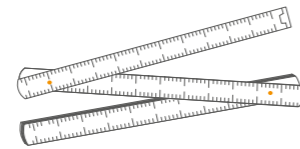
Stift zum Anzeichnen



Geeignete Dübel und Schrauben



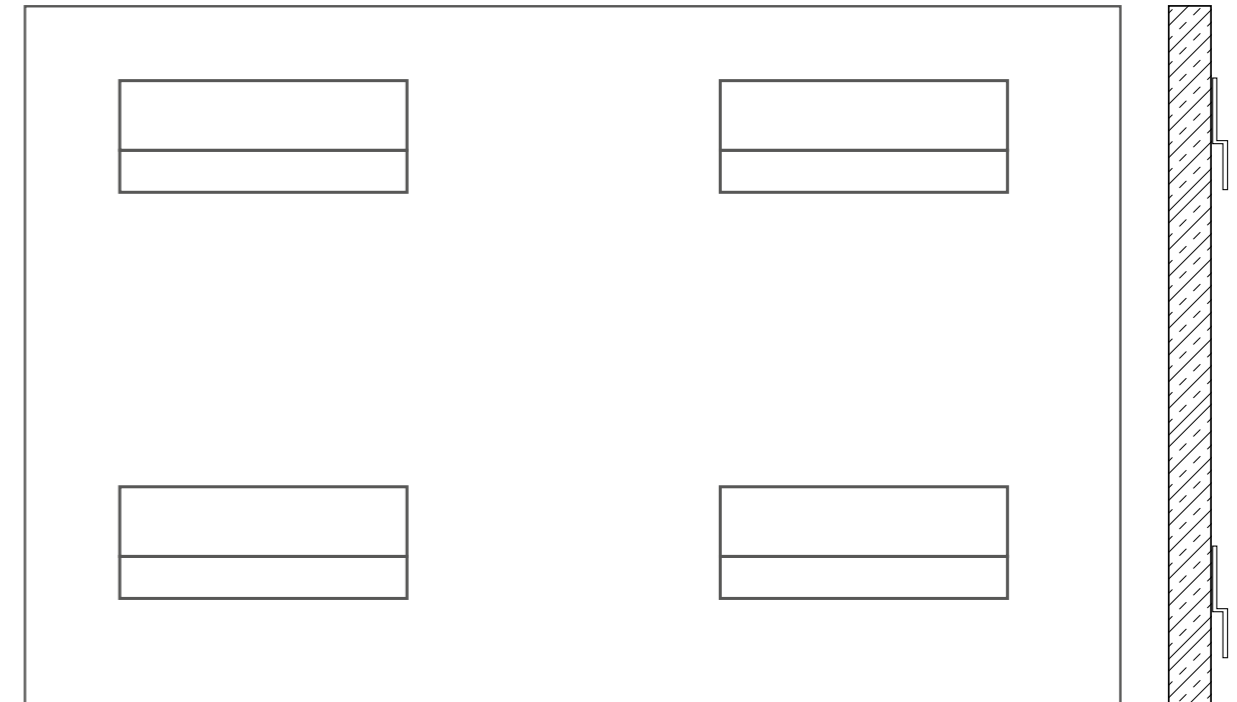
Zollstock



Leiter (benötigte Höhe abhängig von der Raumhöhe)



MONTAGEPRINZIP DER AKUSTIKDECKENSEGEL APN VINTA

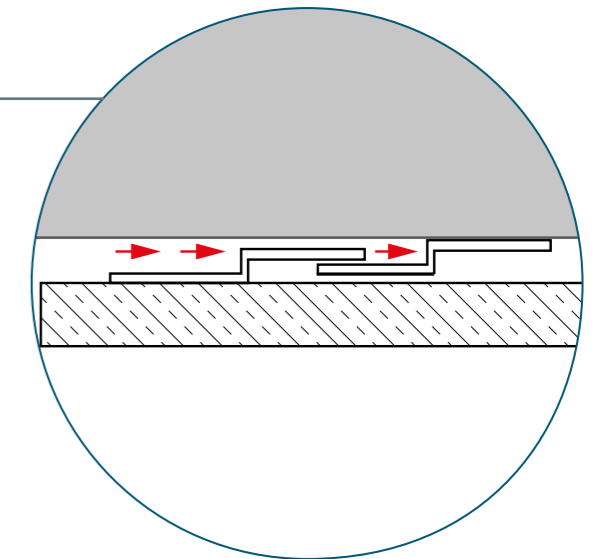


Am Deckensegel befinden sich je nach Größe des Segels rückseitig zwei oder mehr apn sys-z-Profile. Für jedes apn sys-z-Profil gibt es ein mitgeliefertes Befestigungsblech (etwas kleineres apn sys-z-Profil).

Wichtiger Hinweis: Bei der Dachschrägen-Montage werden die Z-Bleche um 90° gedreht, insofern das Akustikdeckensegel längst ausgerichtet ist.

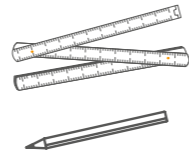
EINFACHE PLUG ,N' PLAY MONTAGE

Das mitgelieferte schmalere Befestigungsblech (apn sys-z-Profil) wird an der Decke befestigt. Das Deckensegel wird einfach darauf geschoben.



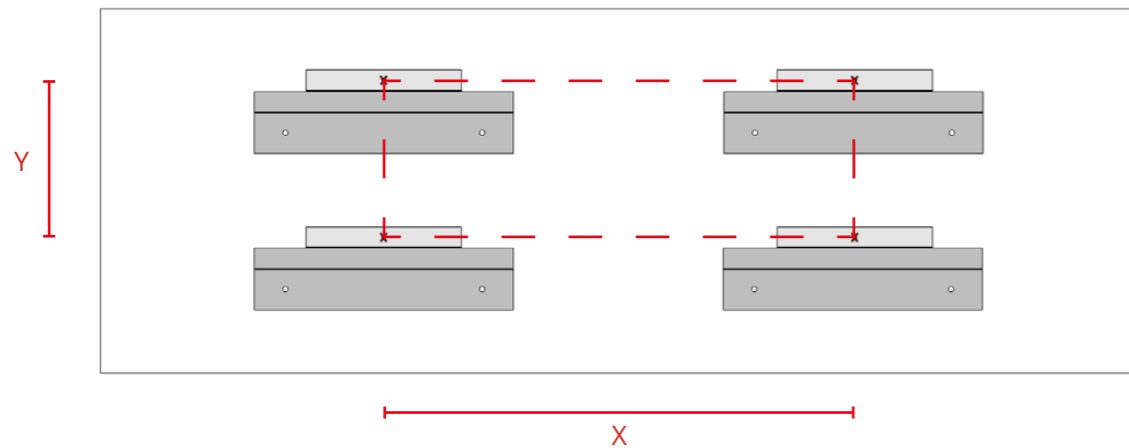
STEP 1: EINMESSEN - MASS NEHMEN

Je nach Abmessung der Akustikdeckensegel apn Vinta befinden sich zwei oder mehr apn sys-z-Profile auf der Rückseite des Absorbers. Für jedes apn sys-z-Profil wird ein Befestigungsblech an der Decke befestigt. Bitte ermitteln und überprüfen Sie die Maße für jedes Bohrloch vor Ort.



Wir empfehlen folgende Vorgehensweise:

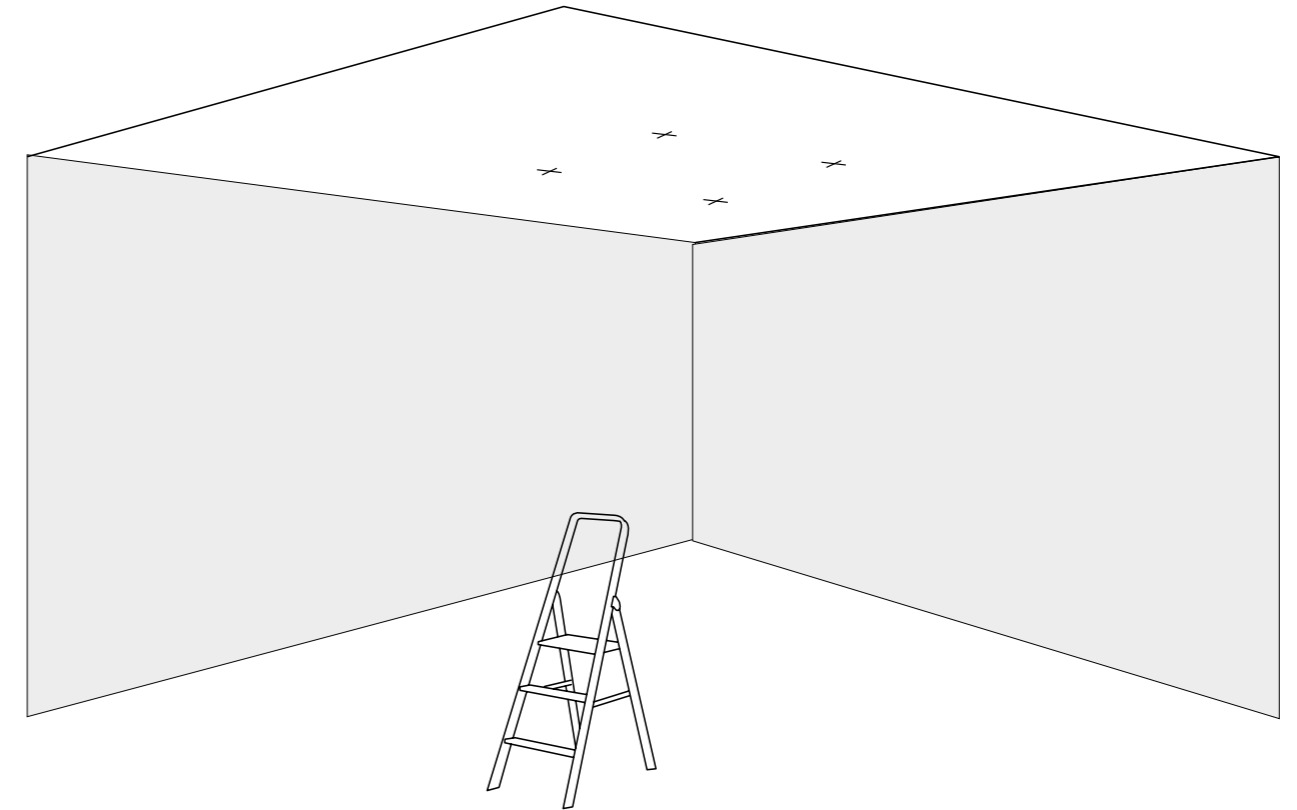
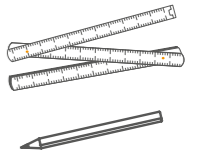
- Legen Sie das Deckensegel apn Vinta auf eine saubere und geschützte Montagefläche.
- Schieben Sie die Montagebleche für die Decke mittig in die, auf dem Deckensegel befestigten Bleche.
- Nun können Sie die Maße für die Bohrpunkte ausmessen und auf die Decke übertragen. Bitte beachten Sie, dass Sie min. 100 mm Abstand zwischen Deckensegel und Wand oder einem Deckenversprung benötigen um die Akustikdeckensegel in das Z-Blech einzuschieben.



STEP 2: EINMESSEN - ANZEICHNEN

Anzeichnen des Bohrlochs für die Befestigungsbleche

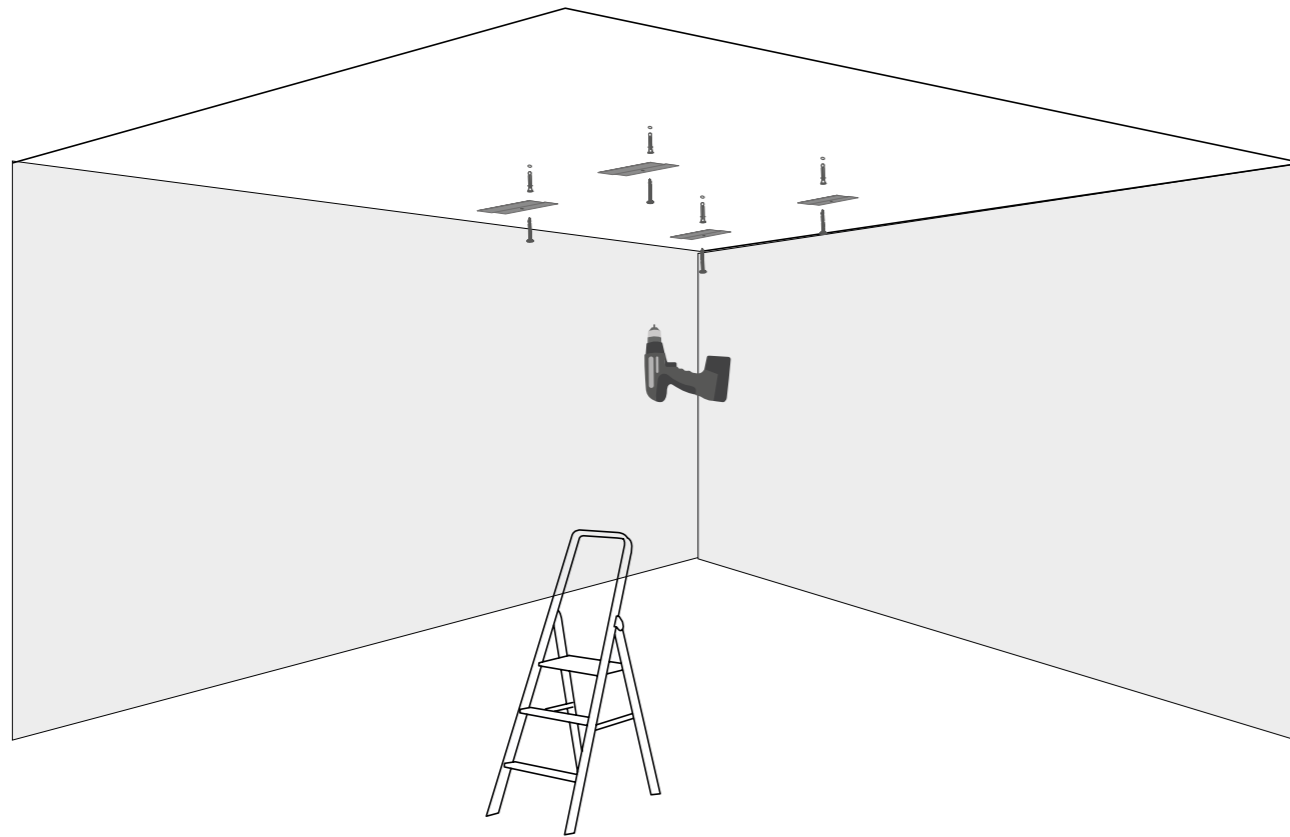
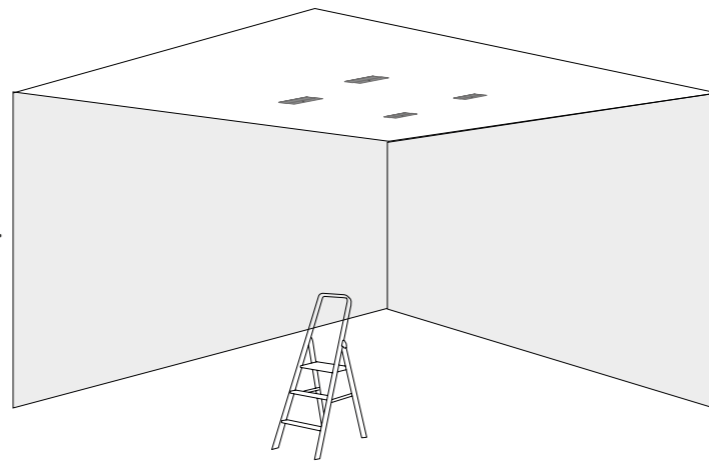
Ein Laser-Entfernungsmesser erleichtert das Einmessen der Bohrlöcher der apn Akustikdeckensegel.



STEP 3: LÖCHER BOHREN UND BEFESTIGUNGSBLECHE ANBRINGEN

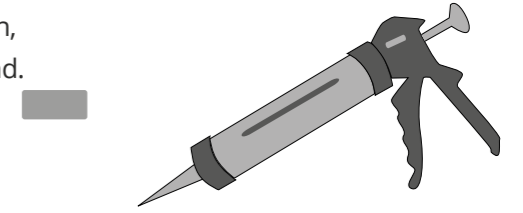
Anbringung der Befestigungsbleche

1. Loch bohren.
2. Dübel einsetzen. Bitte verwenden Sie nur die für die Rohdecke geeignete Dübeltechnik.
3. Befestigungsblech anschrauben.

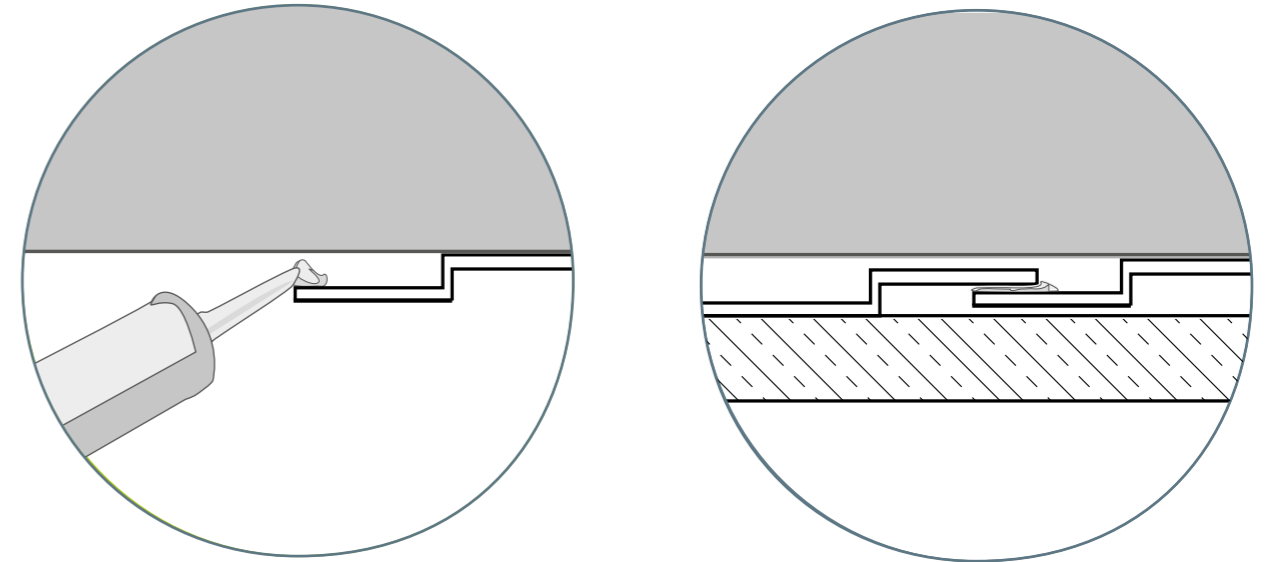


STEP 4: SICHERN

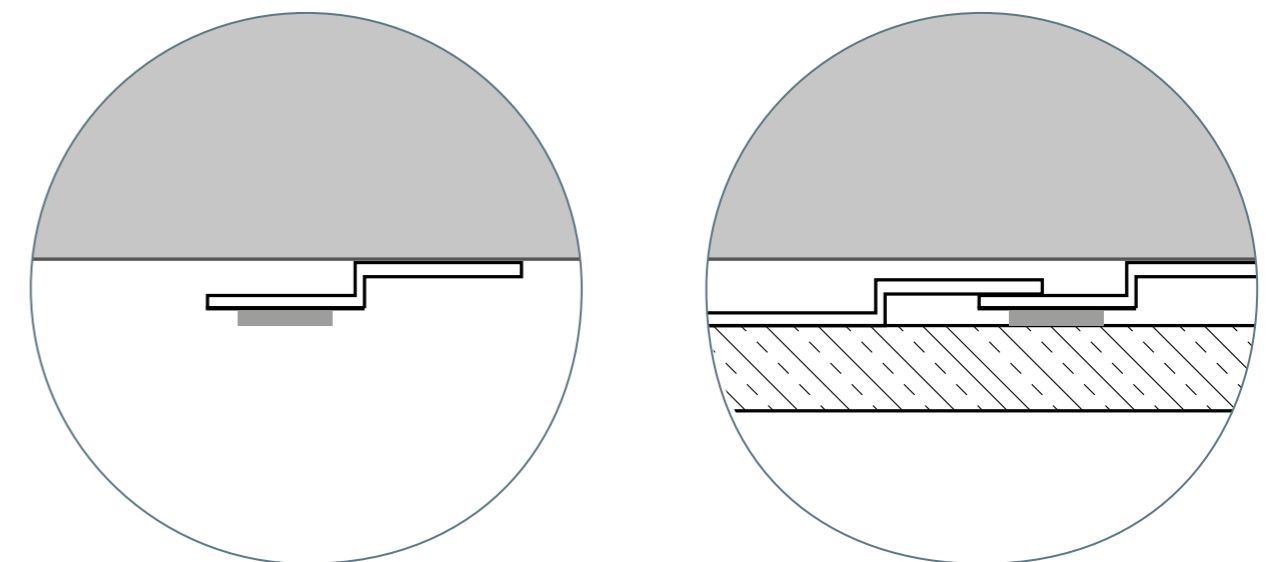
Zur Sicherung verwenden Sie Montagekleber oder Magnetplatten, die zwischen den apn sys-z-Profilen an der Decke vorgesehen sind.



Ein Tropfen an der äußeren oberen Kante ist ausreichend und verteilt sich beim Zusammenschieben der beiden Befestigungsbleche.



Bei der Sicherung durch Magnetplatten, werden diese außen auf den apn sys-z-Profilen an der Decke platziert.

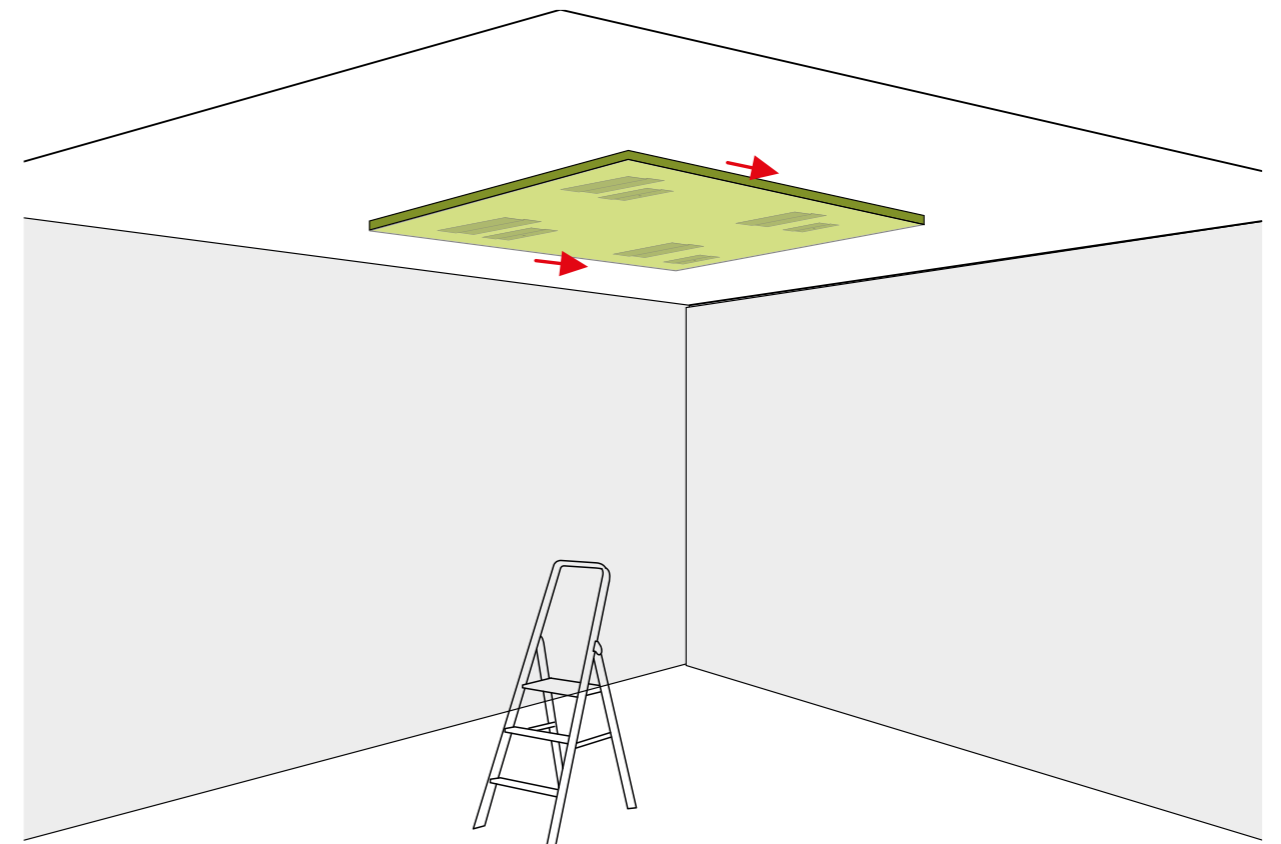
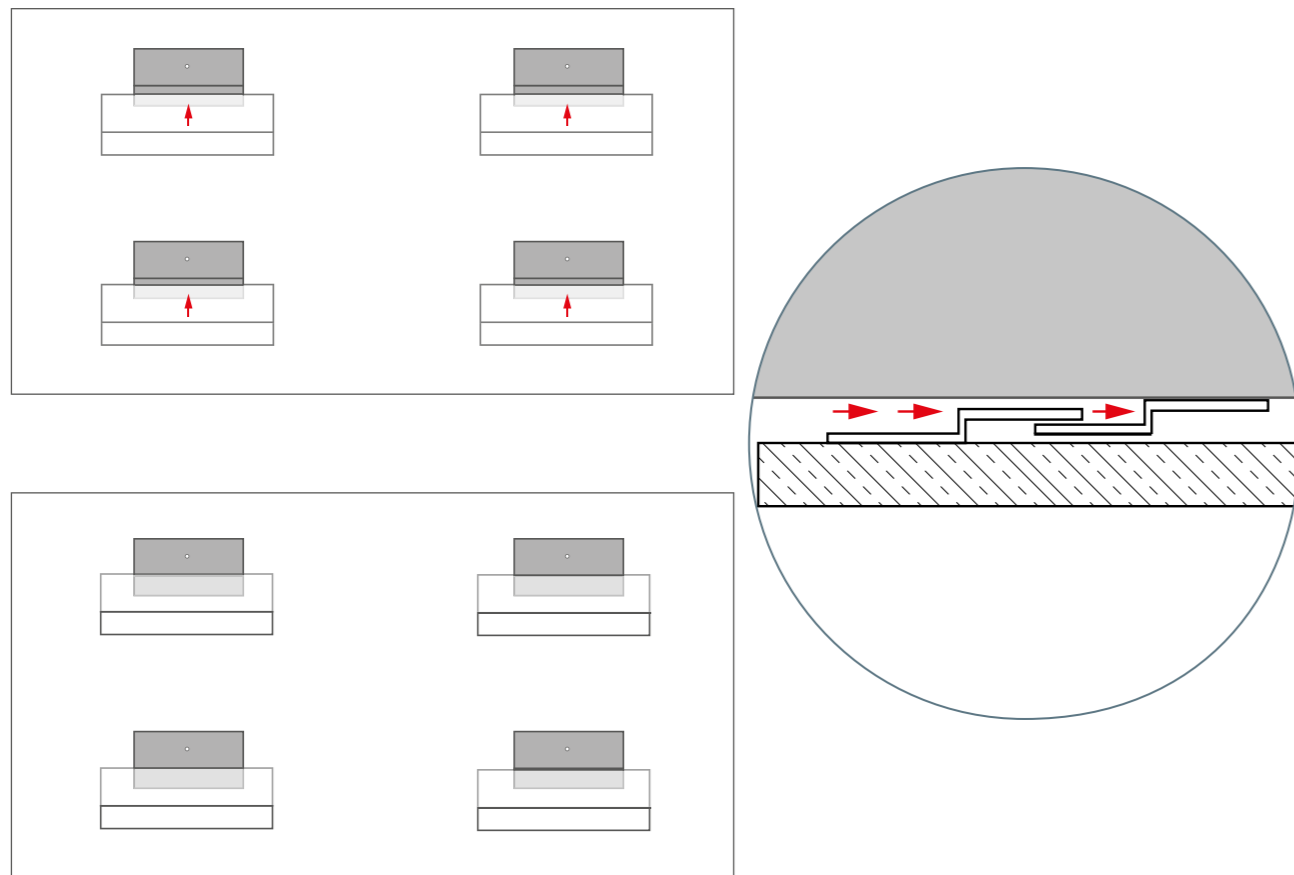
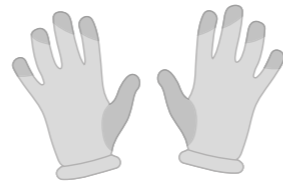


STEP 5: DECKENSEGEL BEFESTIGEN

Das Akustikdeckensegel apn Vinta wird mit den rückseitigen apn sys-z-Profilen in die an der Decke installierten apn sys-z-Profile geschoben.

Hinweis:

Vor dem Zusammenschieben verwenden sie zur Sicherung Montagekleber oder Magnetplatten, die sie an den apn sys-z-Profilen an der Decke anbringen. (siehe STEP 4)



Stand September 2020

Technische Änderungen vorbehalten. © apn acoustic solutions GmbH

Grafiken: apn; freepik.com

Hinweise:

Wenn Sie Fragen zur Montage haben, dann rufen Sie uns bitte an unter 04561 52700-0.

Montieren Sie immer zu zweit.

Tragen Sie Baumwollhandschuhe beim Anfassen der Deckensegel, um Verschmutzungen zu vermeiden.

Achten Sie darauf, dass Sie für den Untergrund geeignete Dübel verwenden.

Überprüfen Sie alle Maße vor Ort.



apn acoustic solutions

Ihr Spezialist für individuelle Akustiklösungen

HEIMATHAFEN:

apn acoustic solutions GmbH
Rackersberg 26
23730 Neustadt in Holstein

+49 4561 52 700 0
info@apn-acoustic.com
www.apn-acoustic.com

Folgen Sie uns auf Social Media

