

apn Vinta (e)

Montageanleitung Decke

Montageanleitung apn Vinta (e)

apn-MA-Vinta-e-100200 DE

Akustikdeckensegel, frei hängend, Montage mit apn sys-c-Schiene

100-200

150-200

190-200

INHALT

Montagezubehör.....Seite 04
 Benötigtes Material.....Seite 05
 Step 1: Montagevorbereitung.....Seite 06
 Step 2: Einmessen - Maß nehmen.....Seite 07
 Step 3: Anzeichnen - Löcher bohren.....Seite 08
 Step 4: Drahtseile anbringen.....Seite 09
 Step 5: Deckensegel anbringen.....Seite 10
 Step 6: zusätzliche Sicherung.....Seite 10
 Zusammenfassung der allgemeinen Hinweise.....Seite 11

Stand Januar 2019

Technische Änderungen vorbehalten. © apn acoustic solutions GmbH
 Grafiken: apn; freepik.com

Allgemeine Hinweise:

Wenn Sie Fragen zur Montage haben, dann rufen Sie uns bitte an unter 04561 52700-0.

Montieren Sie möglichst immer zu zweit.

Tragen Sie Baumwollhandschuhe beim Anfassen der Deckensegel, um Verschmutzungen zu vermeiden.

Achten Sie darauf, dass Sie für den Untergrund geeignete Dübel und Schrauben verwenden.

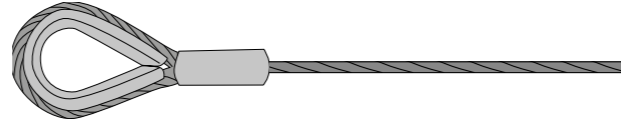
Überprüfen Sie alle Maße vor Ort.

MONTAGEZUBEHÖR

Drahtseilkit:

1. Drahtseil
2. Klotz / Kantstein M 8
3. Polymerscheibe
4. Gewindestift M 8
5. Drahtseilhalter

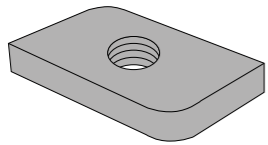
1. Standard im Lieferumfang



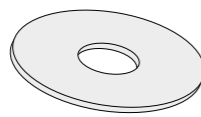
Projektabhängig möglich (Abhängig von der Beschaffenheit der Decke)



2.



3.



4.



5.



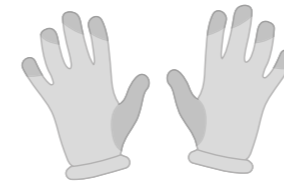
Deckensegel apn Vinta (e) mit apn sys-c-Schine



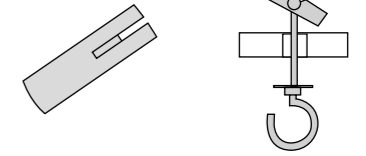
BENÖTIGTES MATERIAL

(nicht im Lieferumfang enthalten)

Baumwoll-Handschuhe



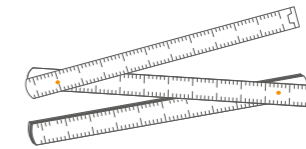
Geeignete Dübel (vorzugsweise Gewindedübel oder Kippdübel*)



Wasserwaage



Zollstock



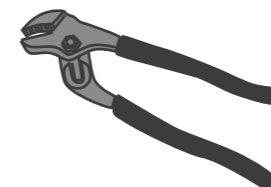
Bohrmaschine /Akkubohrer



Stift zum Anzeichnen



Rohrzange



Leiter (benötigte Höhe abhängig von der Raumhöhe)

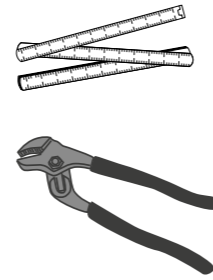
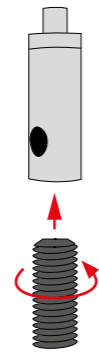


*Achten Sie darauf, dass Sie für den Untergrund geeignete Dübel und Schrauben verwenden.

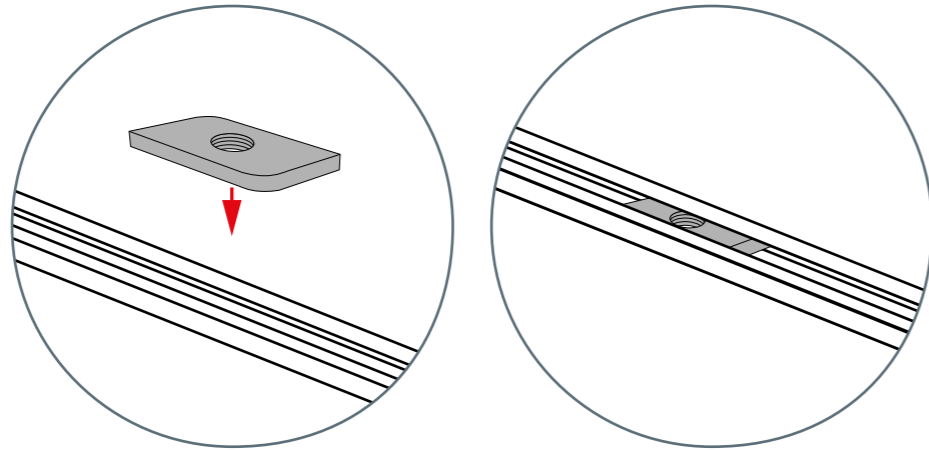
STEP 1: MONTAGEVORBEREITUNG

Die Deckensegel werden für die Montage folgendermaßen vorbereitet:

1. Gewindestift in Drahtseilhalter drehen

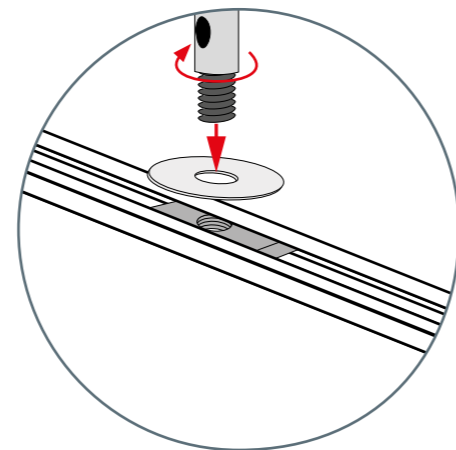


2. Kantstein M 8 in die apn sys-c-Schiene an der gewünschten Position platzieren



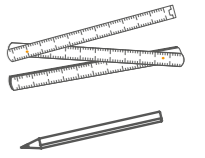
3. Polymerscheibe auf die apn sys-c-Schiene drauf legen

4. Den Drahtseilhalter mit Gewindestift durch die Polymerscheibe in den Kantstein rein drehen, an die richtige Position bringen und mit einer Rohrzanze fest ziehen.



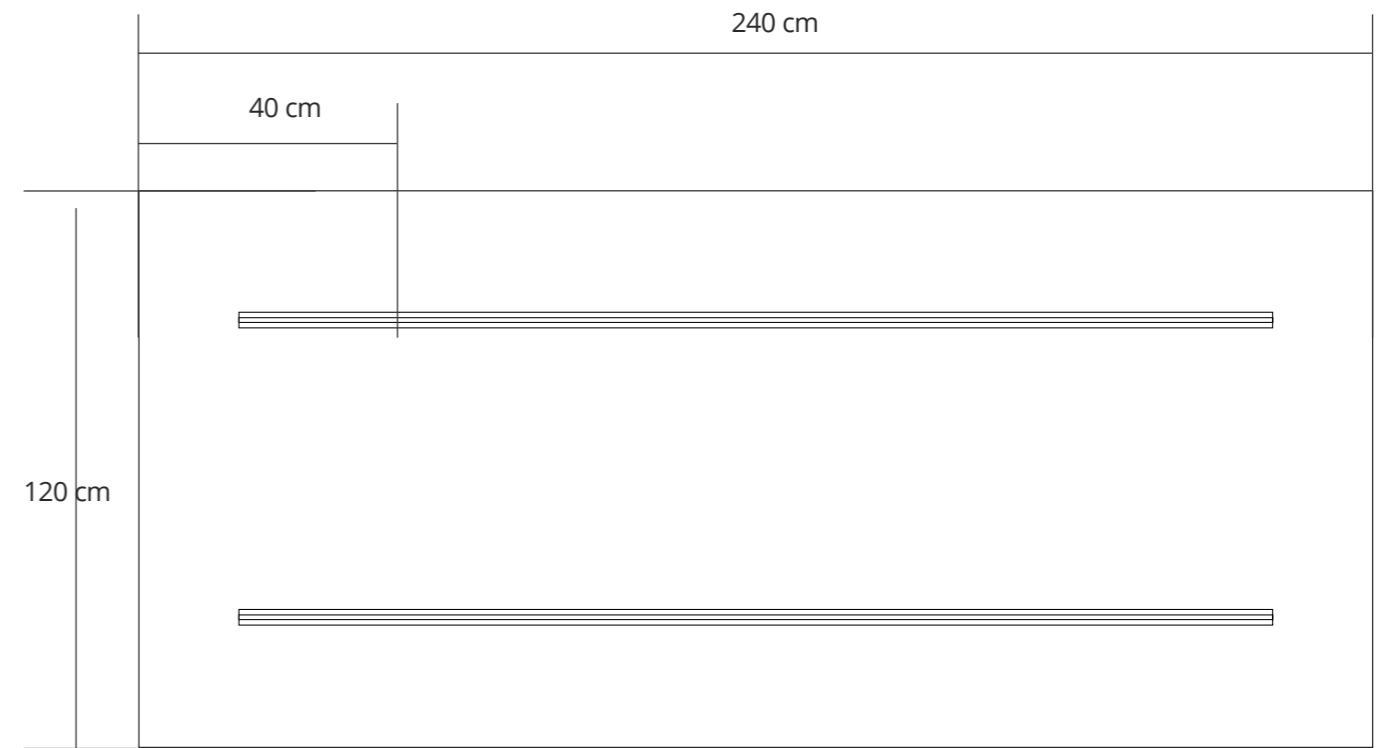
STEP 2: EINMESSEN - MASS NEHMEN

Auf der Rückseite der Deckensegel apn Vinta befinden sich zwei apn sys-c-Schienen. Auf diesen können die Drahtseile frei justiert werden. Maßgeblich zum Anzeichnen ist der Abstand zwischen den apn sys-c-Schienen und der apn sys-c-Schienen zur Absorberkante.



Empfehlung:

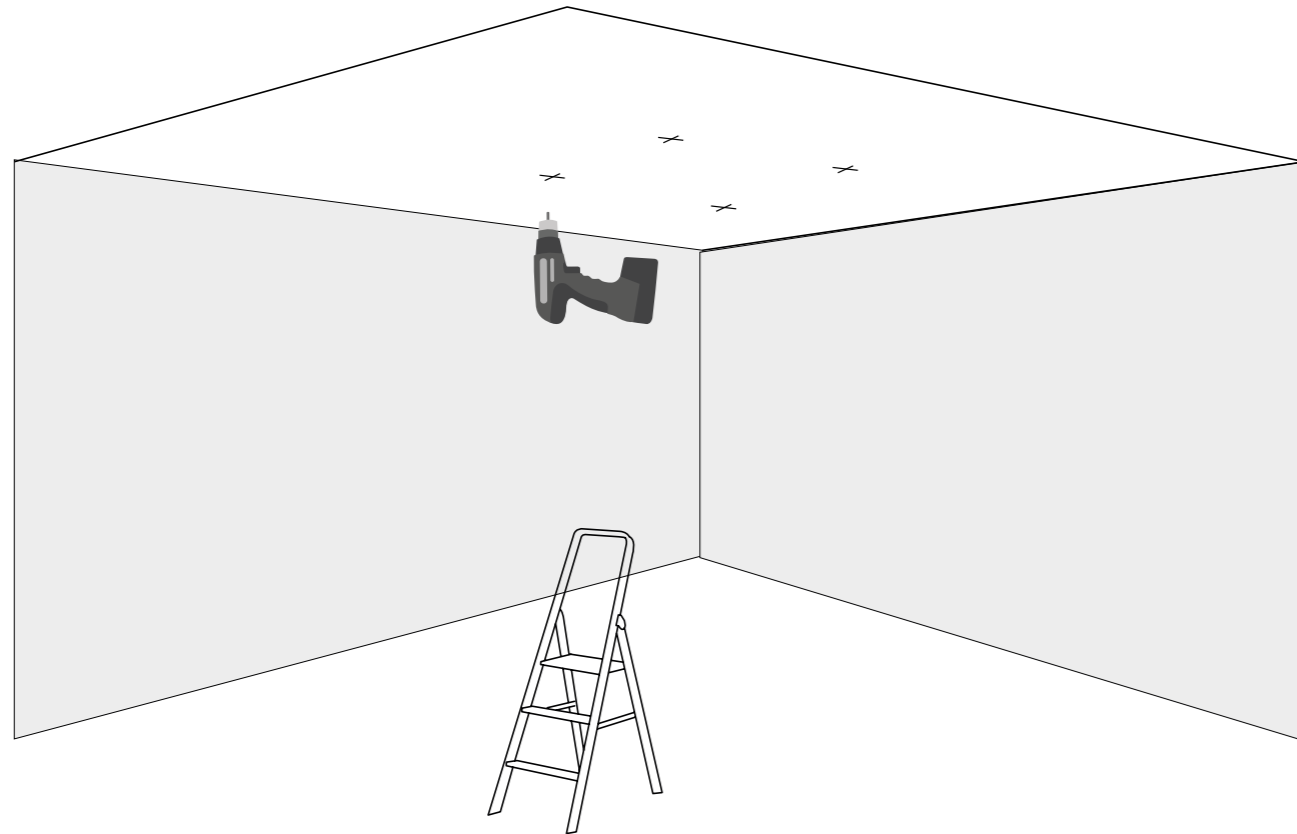
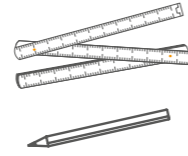
Bei einem Deckensegel mit den Maßen: 240 cm x 120 cm
Drahtseilabhängung 40 cm nach innen versetzen



STEP 3: ANZEICHNEN - LÖCHER BOHREN

Anzeichnen der Bohrlöcher für die Drahtseile

Ein Lasermeßgerät erleichtert das Einmessen der Bohrlöcher der apn Akustikdeckensegel.

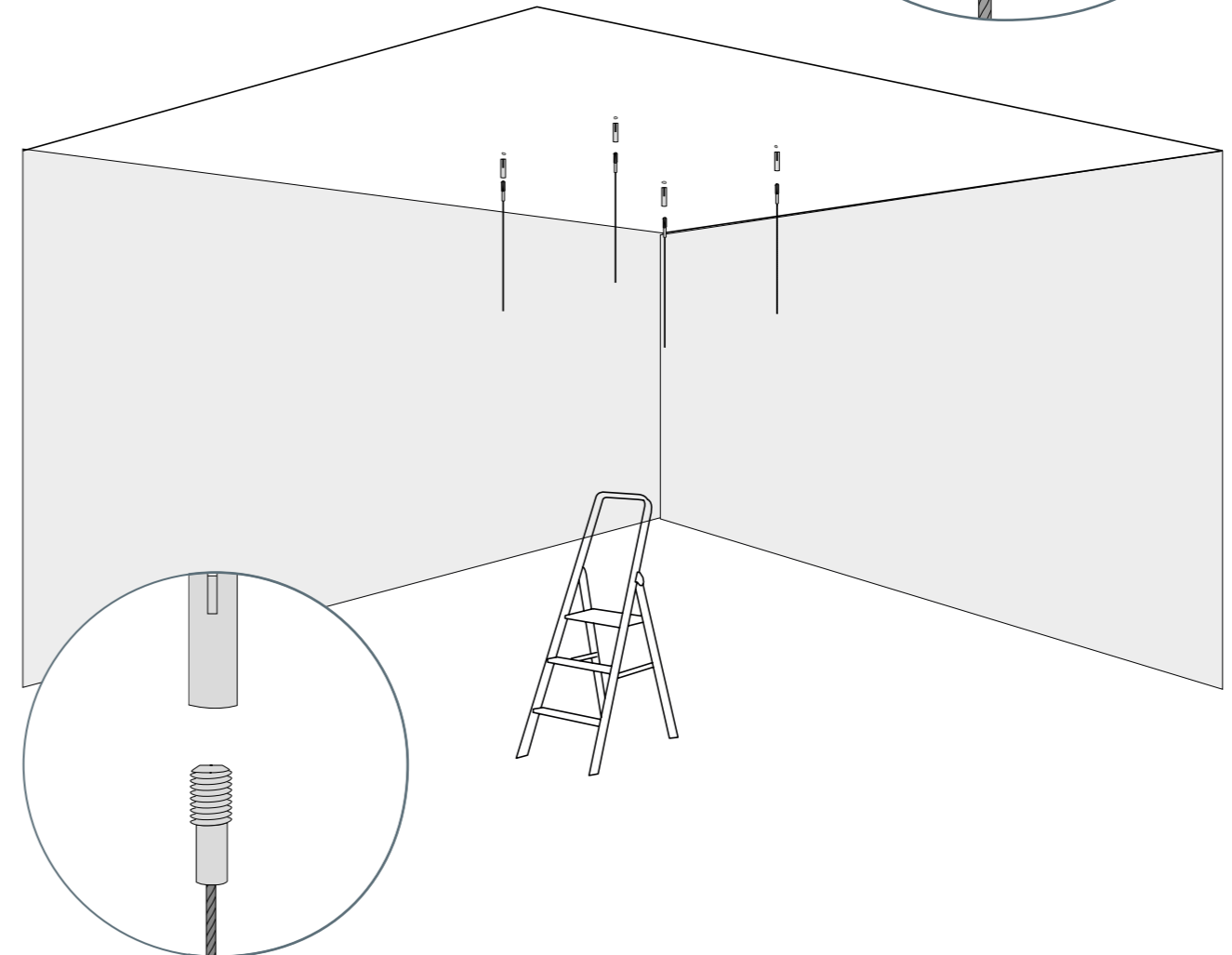
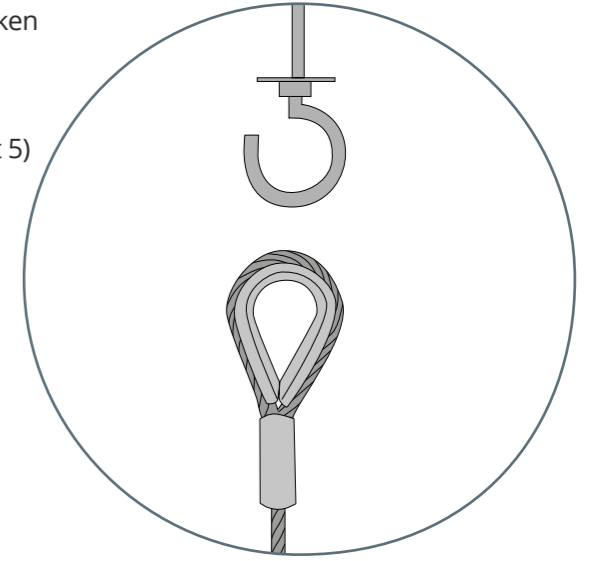


STEP 4: DRAHTSEILE ANBRINGEN

Anbringung der Drahtseile

1. Dübel einsetzen*
- 2 a. bei Kippdübel mit Haken: Drahtseil mit Kausche einhaken
- 2 b. bei Gewindedübel: Drahtseil anschrauben

Lassen Sie die Drahtseile länger, als benötigt! (Siehe Schritt 5)



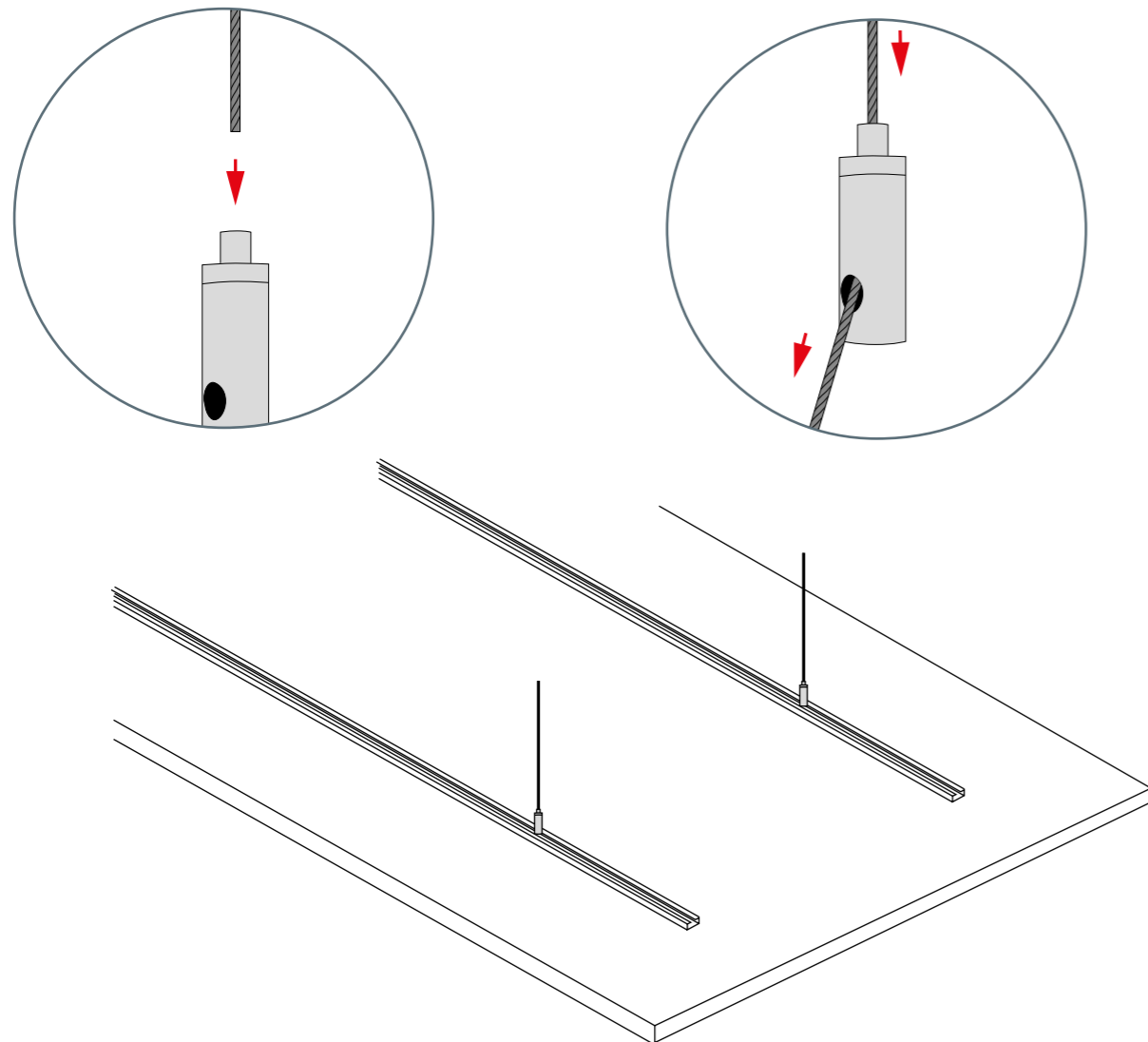
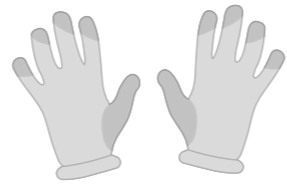
Hinweis: Achten Sie bitte darauf, dass Sie für den Untergrund geeignete Dübel verwenden.

STEP 5: DECKENSEGEL BEFESTIGEN

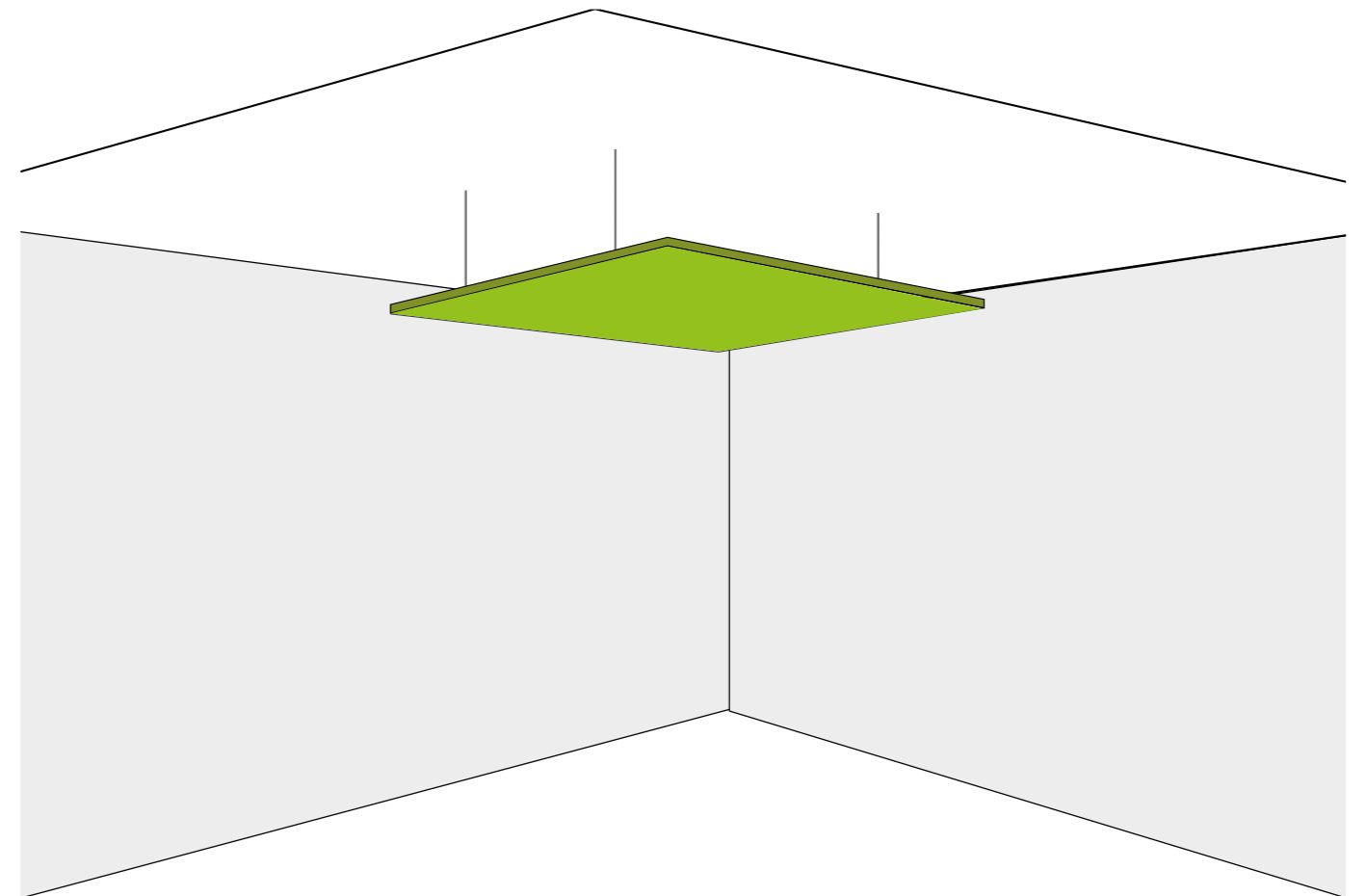
Die Drahtseile werden in die Drahtseilhalter, die an den apn sys-c-Schienen in Schritt 1 befestigt wurden, eingefädelt. Nun kann die gewünschte Länge nach oben und unten nachjustiert werden.

Wenn alle Deckensegel fertig ausgerichtet sind, kann das Drahtseil gekappt, oder auf das Deckensegel gelegt werden.

Tragen Sie Baumwollhandschuhe, um ein Verschmutzen der Oberfläche zu vermeiden. Arbeiten Sie möglichst zu Zweit.



STEP 6: ZUSÄTZLICHE SICHERUNG



Stand Januar 2019

Technische Änderungen vorbehalten. © apn acoustic solutions GmbH

Grafiken: apn; freepik.com

Hinweise:

Wenn Sie Fragen zur Montage haben, dann rufen Sie uns bitte an unter 04561 52700-0.

Montieren Sie immer zu zweit.

Tragen Sie Baumwollhandschuhe beim Anfassen der Deckensegel, um Verschmutzungen zu vermeiden.

Achten Sie darauf, dass Sie für den Untergrund geeignete Dübel verwenden.

Überprüfen Sie alle Maße vor Ort.



apn acoustic solutions

Ihr Spezialist für individuelle Akustiklösungen

HEIMATHAFEN:

apn acoustic solutions GmbH
Rackersberg 26
23730 Neustadt in Holstein

+49 4561 52 700 0
info@apn-acoustic.com
www.apn-acoustic.com

Folgen Sie uns auf Social Media

