

apn Vinta (z)

Montageanleitung Decke

Montageanleitung apn Vinta (z)

apn-MA-Vinta-z-100100 DE

Akustikdeckensegel, Direktmontage mit Befestigungsblech apn sys-z-Profil

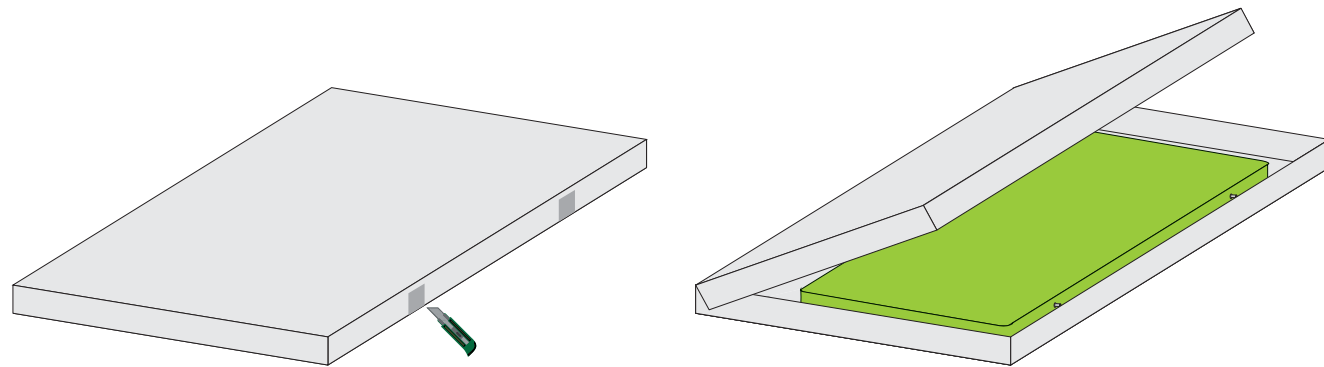
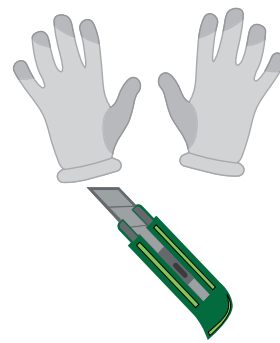
100-100
150-100
190-100

HANDLING DER AKUSTIKWANDABSORBER

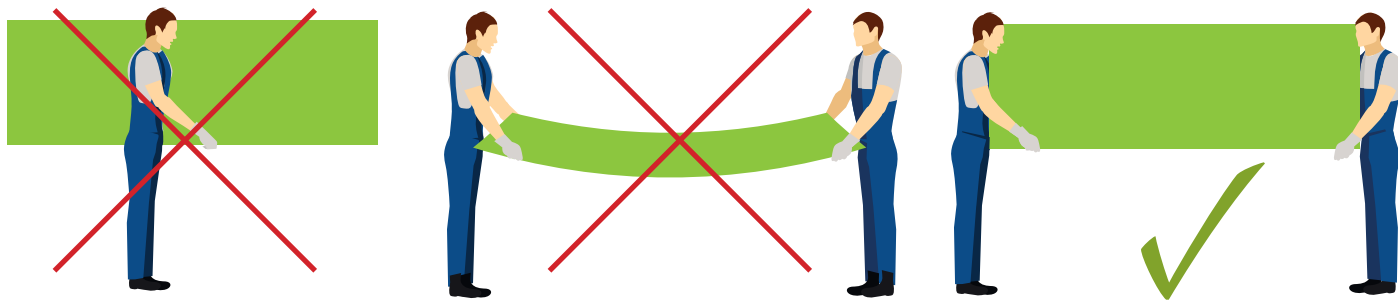
Wichtiger Hinweis!

Zum Entpacken der Akustikabsorber muss der Karton flach liegend komplett geöffnet werden. Der Karton wird an den Klebestreifen geöffnet.
Nicht die Oberfläche oder Kante des Kartons aufschneiden!

Tragen Sie immer Handschuhe zur Entnahme der Akustikabsorber. Bei der Entnahme der Absorber muss darauf geachtet werden, dass nicht in die Fläche des Absorbermaterials gegriffen wird.



Die Absorber müssen am Rahmen* an der kurzen Seite gefasst und transportiert werden. Der Akustikabsorber darf nicht alleine getragen werden. Tragen Sie immer die Akustikelemente zu zweit und ausschließlich hochkant. Benutzen Sie Baumwollhandschuhe, um den Akustikabsorber nicht zu beschmutzen.



Unsachgemäße Handhabung führt zum Reklamationsausschluss!

*je nach Ausführung

INHALT

Handling der Akustikabsorber.....	Seite 02
Montagezubehör.....	Seite 04
Benötigtes Material.....	Seite 04
Montageprinzip der Akustikdeckensegel apn Vinta (z).....	Seite 05
Step 1: Einmessen.....	Seite 06
Step 2: Anzeichnen.....	Seite 07
Step 3: Befestigungsblech montieren.....	Seite 08
Step 4: Sichern.....	Seite 09
Step 5: Akustikdeckensegel apn Vinta (z) befestigen.....	Seite 10
Zusammenfassung der allgemeinen Hinweise.....	Seite 11

Stand Januar 2019

Technische Änderungen vorbehalten. © apn acoustic solutions GmbH
Grafiken: apn; freepik.com

Allgemeine Hinweise:

Wenn Sie Fragen zur Montage haben, dann rufen Sie uns bitte an unter 04561 52700-0.

Montieren Sie möglichst immer zu zweit.

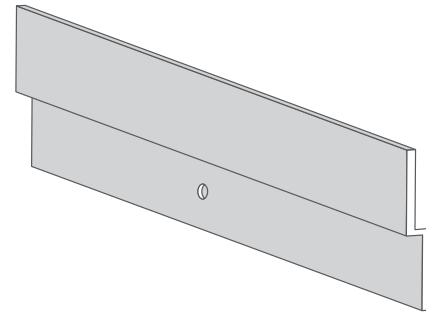
Tragen Sie Baumwollhandschuhe beim Anfassen der Deckensegel, um Verschmutzungen zu vermeiden.

Achten Sie darauf, dass Sie für den Untergrund geeignete Dübel und Schrauben verwenden.

Überprüfen Sie alle Maße vor Ort.

MONTAGEZUBEHÖR

Befestigungsblech (apn sys-z-Profil)



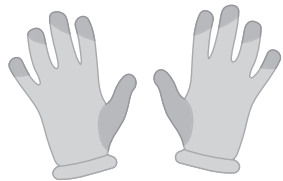
Neodym Magnet zur Sicherung



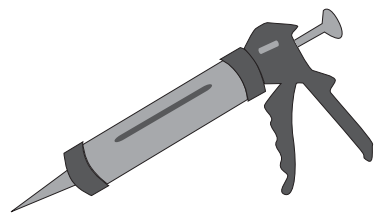
BENÖTIGTES MATERIAL

(nicht im Lieferumfang enthalten)

Baumwoll-Handschuhe



Montagekleber



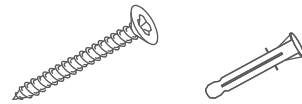
Bohrmaschine /Akkubohrer



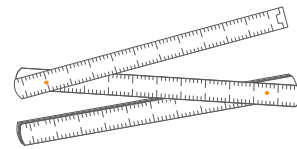
Stift zum Anzeichnen



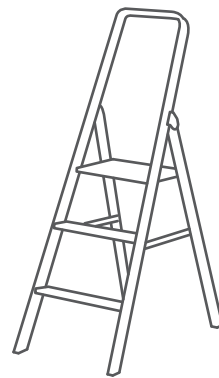
Geeignete Dübel und Schrauben



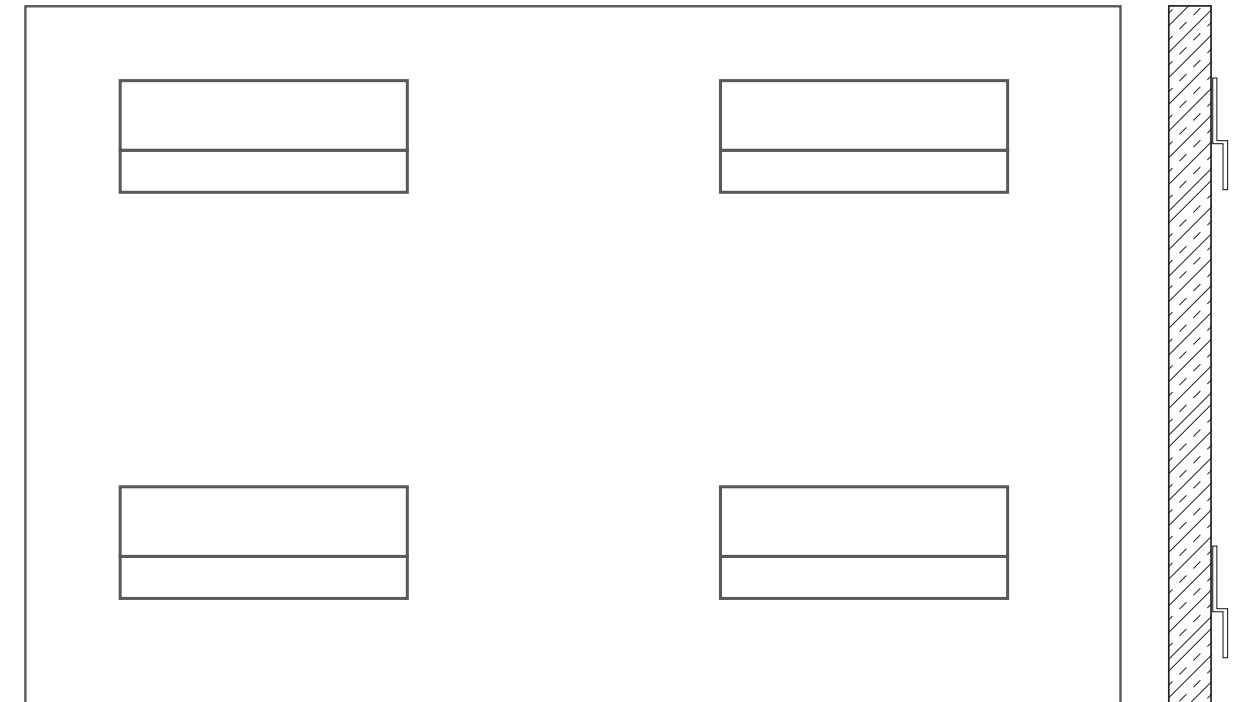
Zollstock



Leiter (benötigte Höhe abhängig von der Raumhöhe)



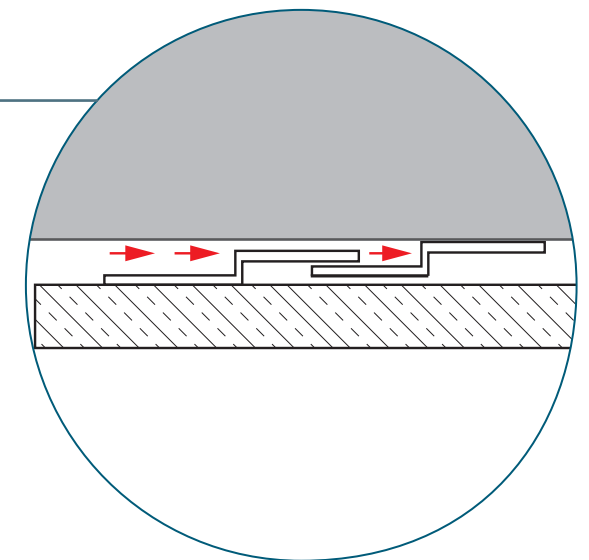
MONTAGEPRINZIP DER AKUSTIKDECKENSEGEL APN VINTA



Am Deckensegel befinden sich rückseitig vier oder mehr apn sys-z-Profile - je nach Größe des Akustikdeckensegels apn Vinta. Für jedes apn sys-z-Profil gibt es ein mitgeliefertes Befestigungsblech (etwas kleineres apn sys-z-Profil).

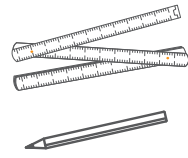
EINFACHE PLUG ,N' PLAY MONTAGE

Das mitgelieferte schmalere Befestigungsblech (apn sys-z-Profil) wird an der Decke befestigt. Das Deckensegel wird einfach darauf geschoben.



STEP 1: EINMESSEN - MASS NEHMEN

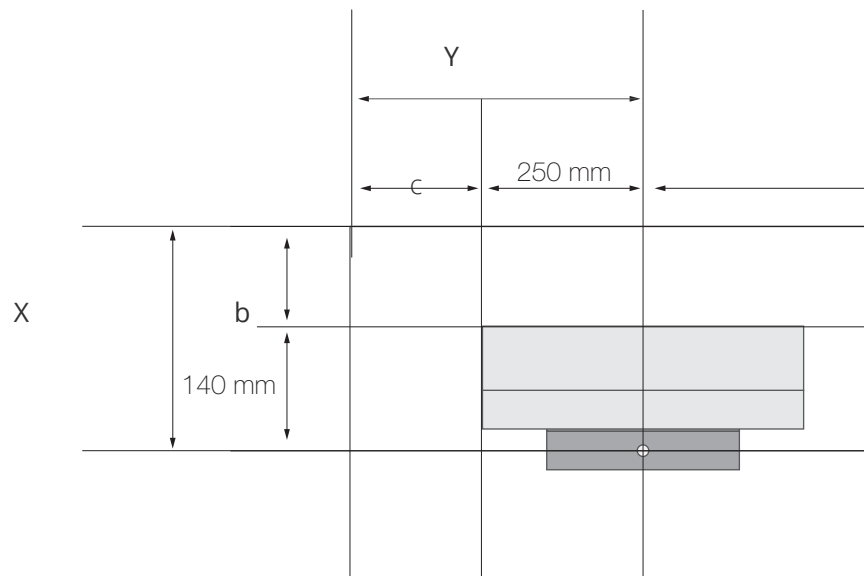
Je nach Abmessung der Akustikdeckensegel apn Vinta befinden sich vier oder mehrere apn sys-z-Profile auf der Rückseite des Absorbers. Für jedes apn sys-z-Profil wird ein Befestigungsblech an der Decke befestigt. Bitte ermitteln und überprüfen Sie die Maße für jedes Bohrloch vor Ort.



Als Bezugskante empfehlen wir das rückseitig am Deckensegel befestigte apn sys-z-Profil zu wählen.

X = Abstand Kante Absorber bis Oberkante des angeklebtem apn sys-z-Profil (b) + 140 mm

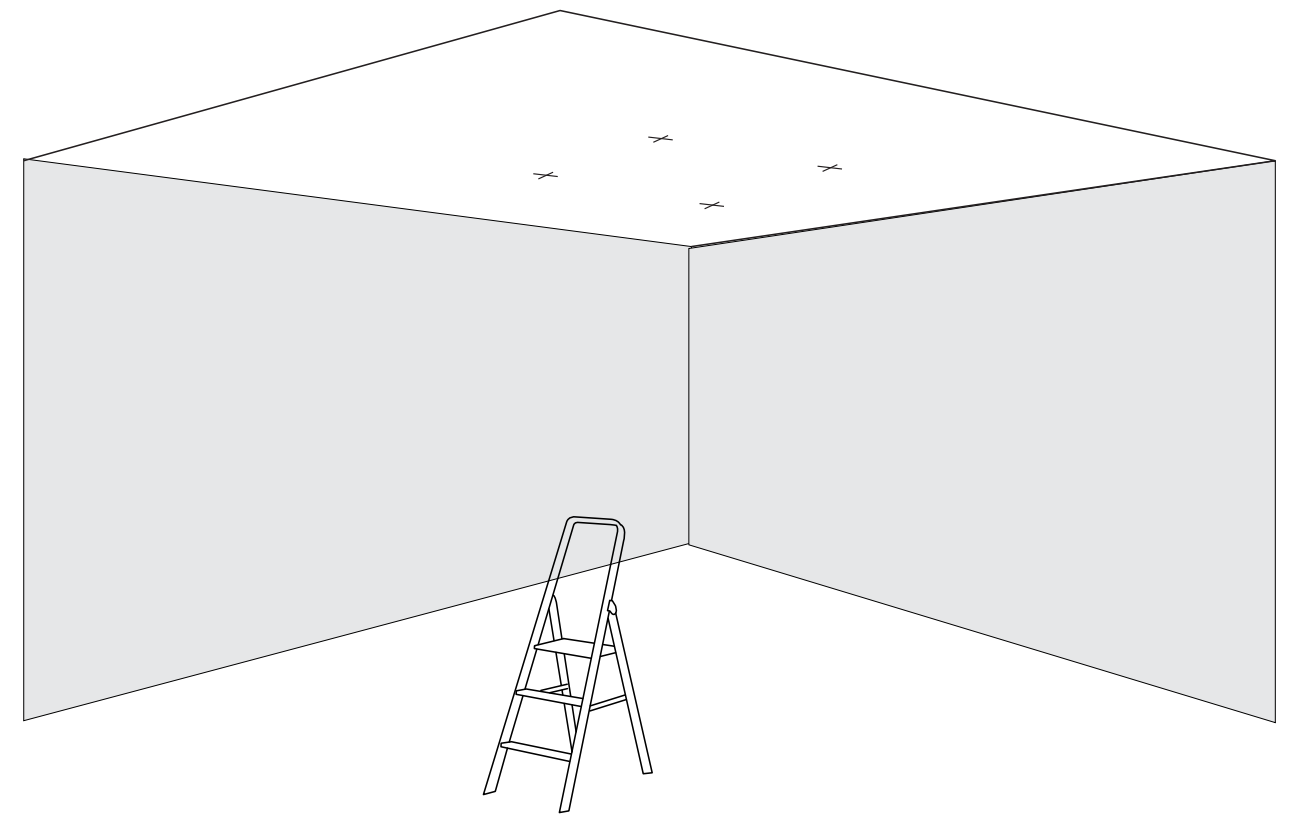
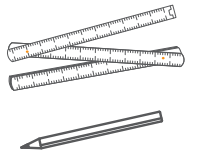
Y = Abstand Absorberrand bis angeklebtem apn sys-z-Profil (c) + 250 mm



STEP 2: EINMESSEN - ANZEICHNEN

Anzeichnen des Bohrlochs für die Befestigungsbleche

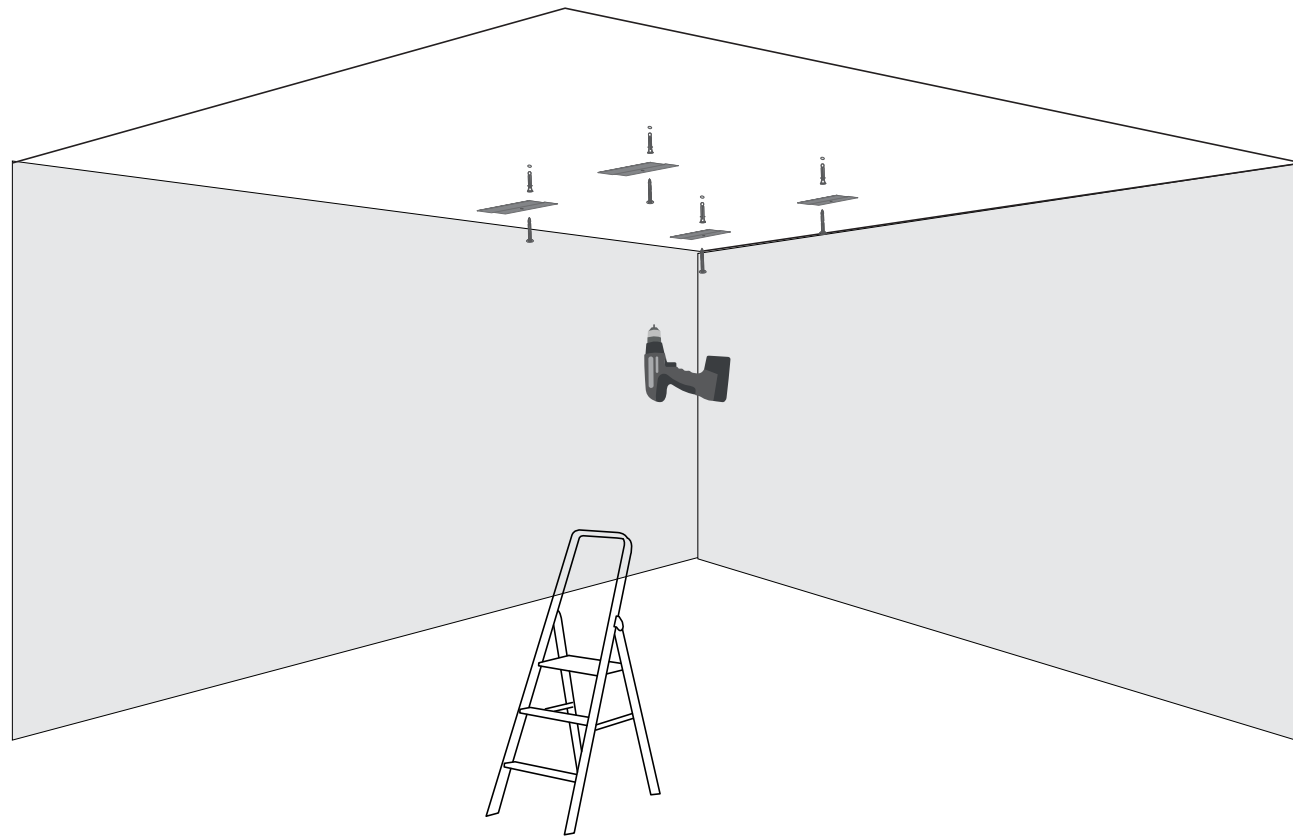
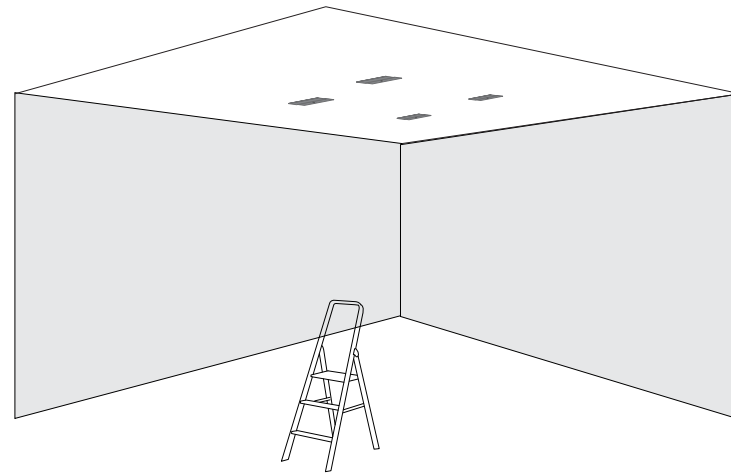
Ein Lasermeßgerät erleichtert das Einmessen der Bohrlöcher der apn Akustikdeckensegel.



STEP 3: LÖCHER BOHREN UND BEFESTIGUNGSBLECHE ANBRINGEN

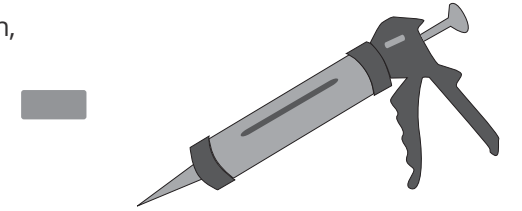
Anbringung der Befestigungsbleche

1. Loch bohren
2. Dübel einsetzen
3. Befestigungsblech anschrauben

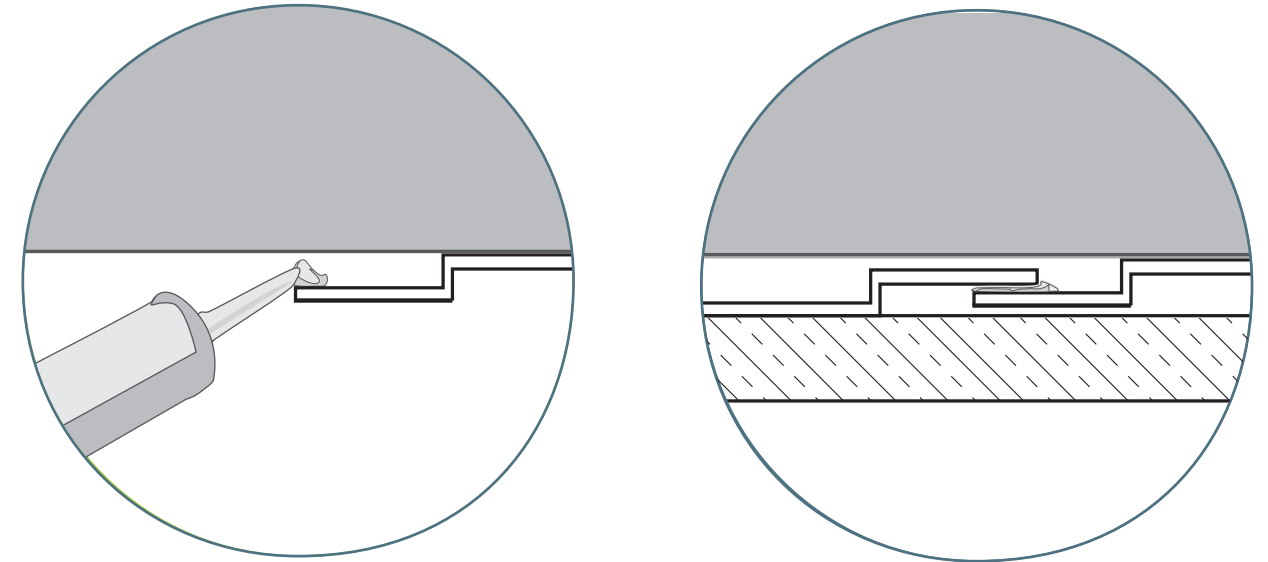


STEP 4: SICHERN

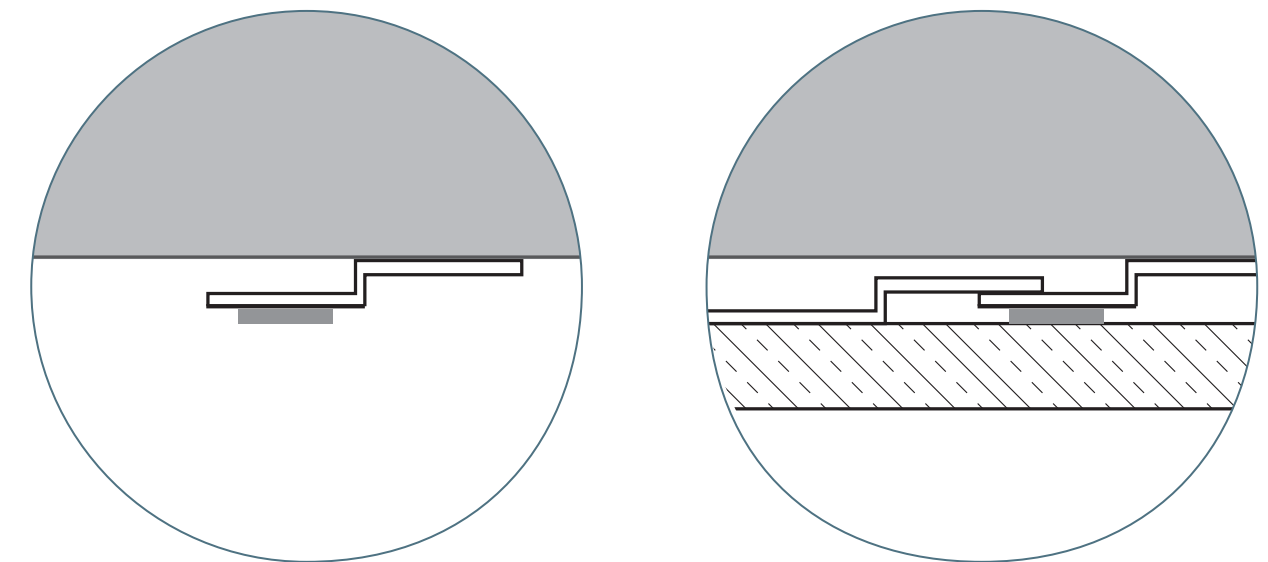
Zur Sicherung verwenden Sie Montagekleber oder Magnetplatten, die sie zwischen den apn sys-z-Profilen an der Decke vorsehen.



Ein Tropfen an der äußeren oberen Kante ist ausreichend und verteilt sich beim Zusammenschieben der beiden Befestigungsbleche.

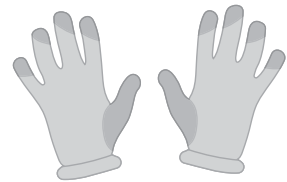


Bei der Sicherung durch Magnetplatten, werden außen auf dem apn sys-z-Profilen an der Decke platziert.



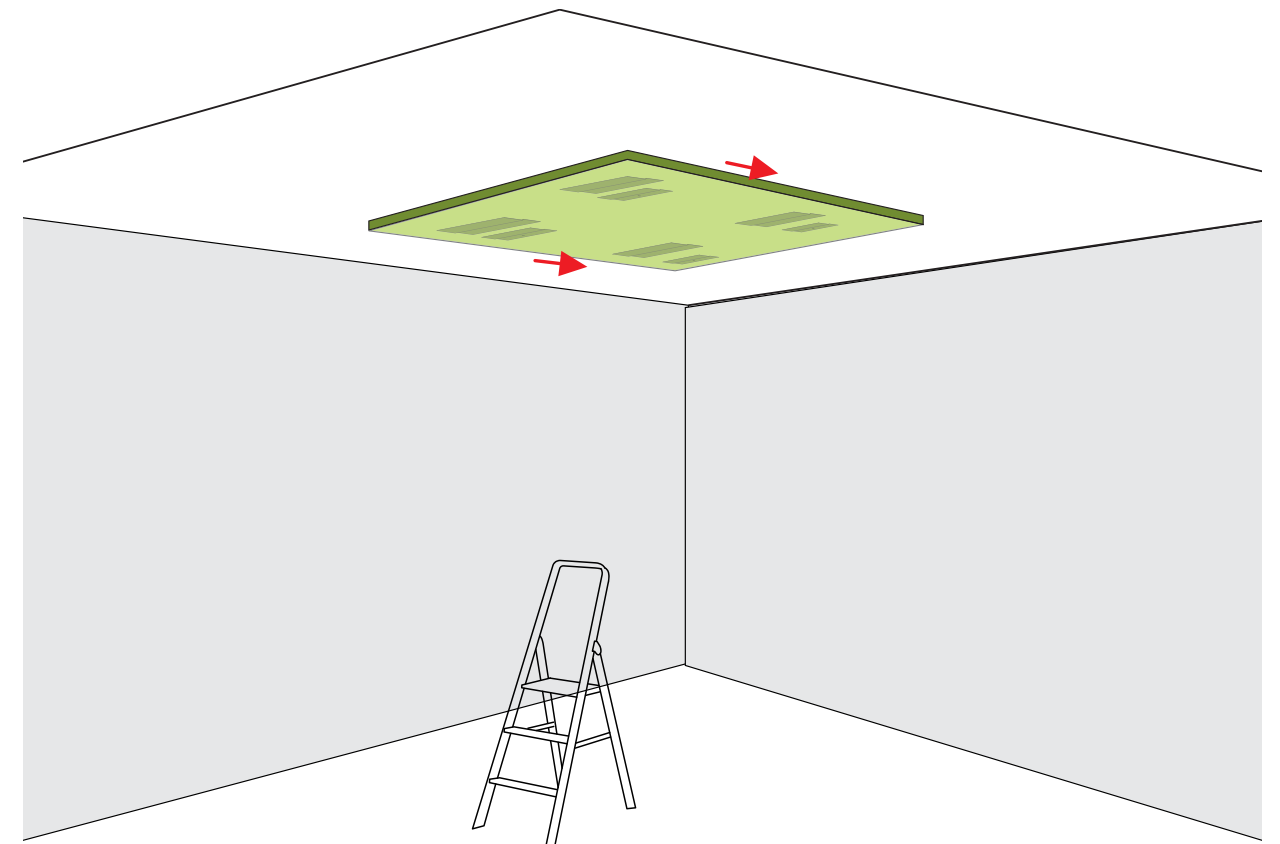
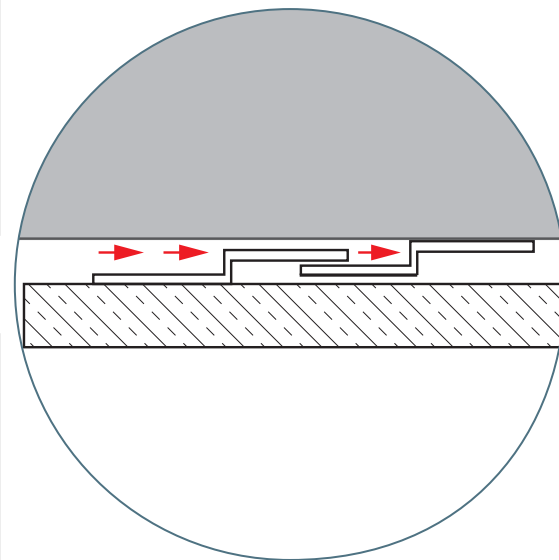
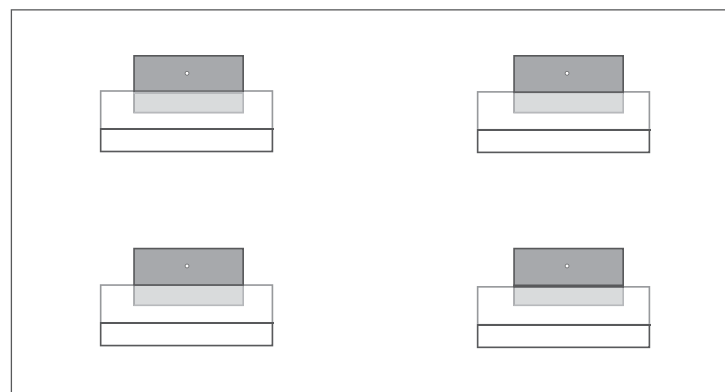
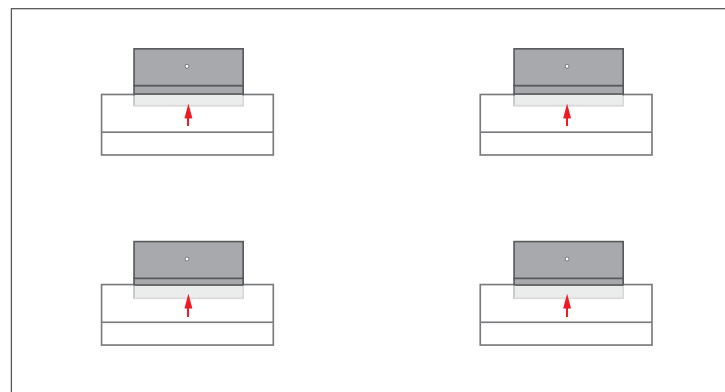
STEP 5: DECKENSEGEL BEFESTIGEN

Das Akustikdeckensegel apn Vinta wird mit dem rückseitigen apn sys-z-Profil seitlich in die an der Decke installierten apn sys-z-Profile geschoben.



Hinweis:

Vor dem Zusammenschieben verwenden sie zur Sicherung Montagekleber oder Magnetplatten, die sie an den apn sys-z-Profilen an der Decke vorsehen. (siehe STEP 4)



Stand Januar 2019

Technische Änderungen vorbehalten. © apn acoustic solutions GmbH

Grafiken: apn; freepik.com

Hinweise:

Wenn Sie Fragen zur Montage haben, dann rufen Sie uns bitte an unter 04561 52700-0.

Montieren Sie immer zu zweit.

Tragen Sie Baumwollhandschuhe beim Anfassen der Deckensegel, um Verschmutzungen zu vermeiden.

Achten Sie darauf, dass Sie für den Untergrund geeignete Dübel verwenden.

Überprüfen Sie alle Maße vor Ort.

apn acoustic solutions GmbH

Rackersberg 26, 23730 Neustadt in Holstein

Tel: +49 4561 52700 0

Fax: +49 4561 52700 29

Mail: info@apn-acoustic.com

Web: <https://apn-acoustic.com>

apn-MA-Vinta-z-100100-DE-201901 Techn. Änderungen vorbehalten 2019 © apn acoustic solutions GmbH

