

apn Area Flex Gavia 45

Montageanleitung Raum

# Montageanleitung apn Area Flex Gavia 45

apn-MA-AreaFlexGavia-850200 DE

Akustisch wirksames Raumgliederungselement, frei hängend

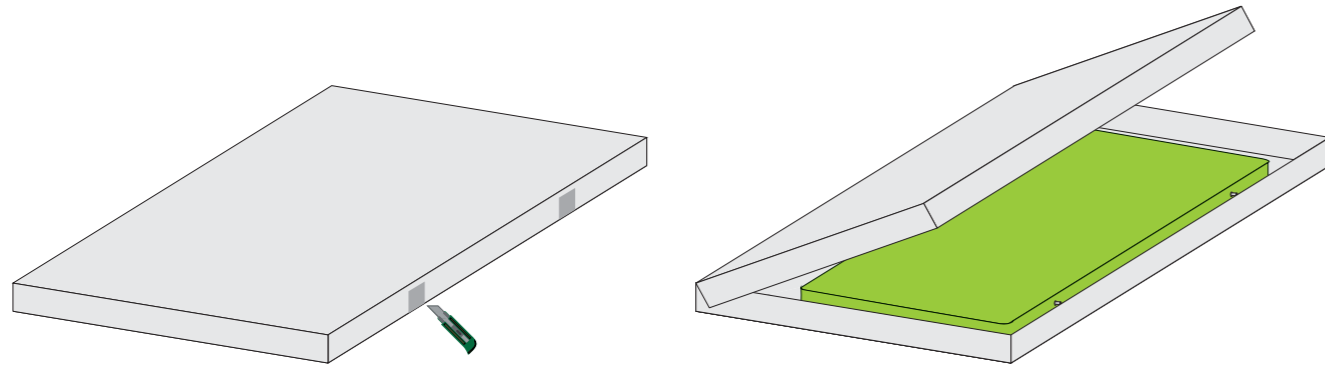
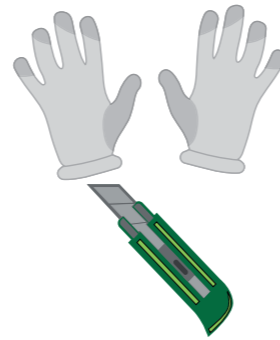
850-200

## HANDLING DER AKUSTIKWANDABSORBER

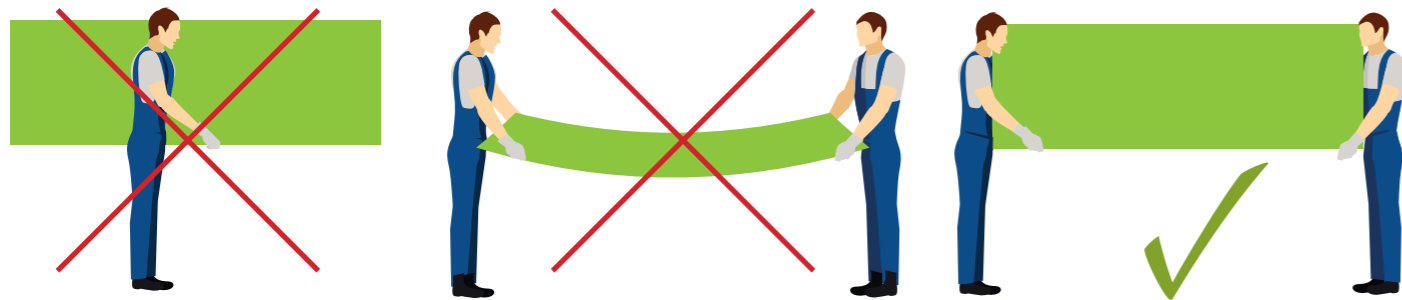
### Wichtiger Hinweis!

Zum Entpacken der Akustikabsorber muss der Karton flach liegend komplett geöffnet werden. Der Karton wird an den Klebestreifen geöffnet.  
Nicht die Oberfläche oder Kante des Kartons aufschneiden!

Tragen Sie immer Handschuhe zur Entnahme der Akustikabsorber. Bei der Entnahme der Absorber muss darauf geachtet werden, dass nicht in die Fläche des Absorbermaterials gegriffen wird.



Die Absorber müssen am Rahmen\* an der kurzen Seite gefasst und transportiert werden. Der Akustikabsorber darf nicht alleine getragen werden. Tragen Sie immer die Akustik Elemente zu zweit und ausschließlich hochkant. Benutzen Sie Baumwollhandschuhe, um den Akustikabsorber nicht zu beschmutzen.



Unsachgemäße Handhabung führt zum Reklamationsausschluss!

\*je nach Ausführung

## INHALT

Handling der Akustikabsorber.....	Seite 02
Zusammenfassung der allgemeinen Hinweise.....	Seite 03
Montagezubehör.....	Seite 04
Benötigtes Material.....	Seite 05
Step 1: Einmessen - Maß nehmen.....	Seite 06
Step 2: Anzeichnen - Löcher bohren.....	Seite 07
Step 3: Drahtseile anbringen.....	Seite 08
Step 4: Bafflelement befestigen.....	Seite 09

Stand Januar 2019

Technische Änderungen vorbehalten. © apn acoustic solutions GmbH  
Grafiken: apn; freepik.com

### Allgemeine Hinweise:

Wenn Sie Fragen zur Montage haben, dann rufen Sie uns bitte an unter 04561 52700-0.

Montieren Sie möglichst immer zu zweit.

Tragen Sie Baumwollhandschuhe beim Anfassen der Bafflelemente, um Verschmutzungen zu vermeiden.

Achten Sie darauf, dass Sie für den Untergrund geeignete Dübel und Schrauben verwenden.

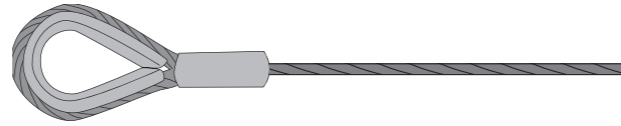
Überprüfen Sie alle Maße vor Ort.

## MONTAGEZUBEHÖR

Drahtseilkit:

1. Drahtseil
2. Drahtseilhalter

Standard im Lieferumfang



Projektabhängige Alternative (Abhängig von der Beschaffenheit der Decke)



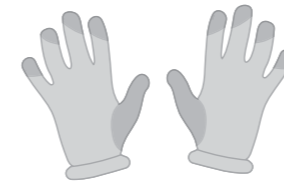
Akustikpaneele apn Area Flex Gavia 45 (1-4 Teile)



## BENÖTIGTES MATERIAL

(nicht im Lieferumfang enthalten)

Baumwoll-Handschuhe



Wasserwaage



Bohrmaschine /Akkubohrer



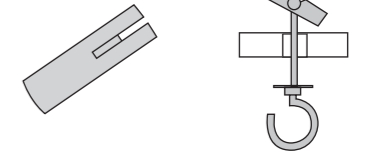
Kneifzange



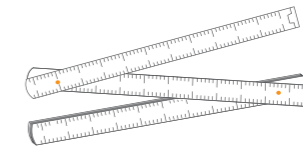
Cutter



Geeignete Dübel (vorzugsweise Gewindedübel oder Kippdübel\*)



Zollstock



Stift zum Anzeichnen



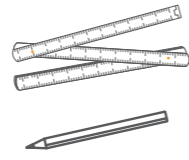
Leiter (benötigte Höhe abhängig von der Raumhöhe)



\*Achten Sie darauf, dass Sie für den Untergrund geeignete Dübel und Schrauben verwenden.

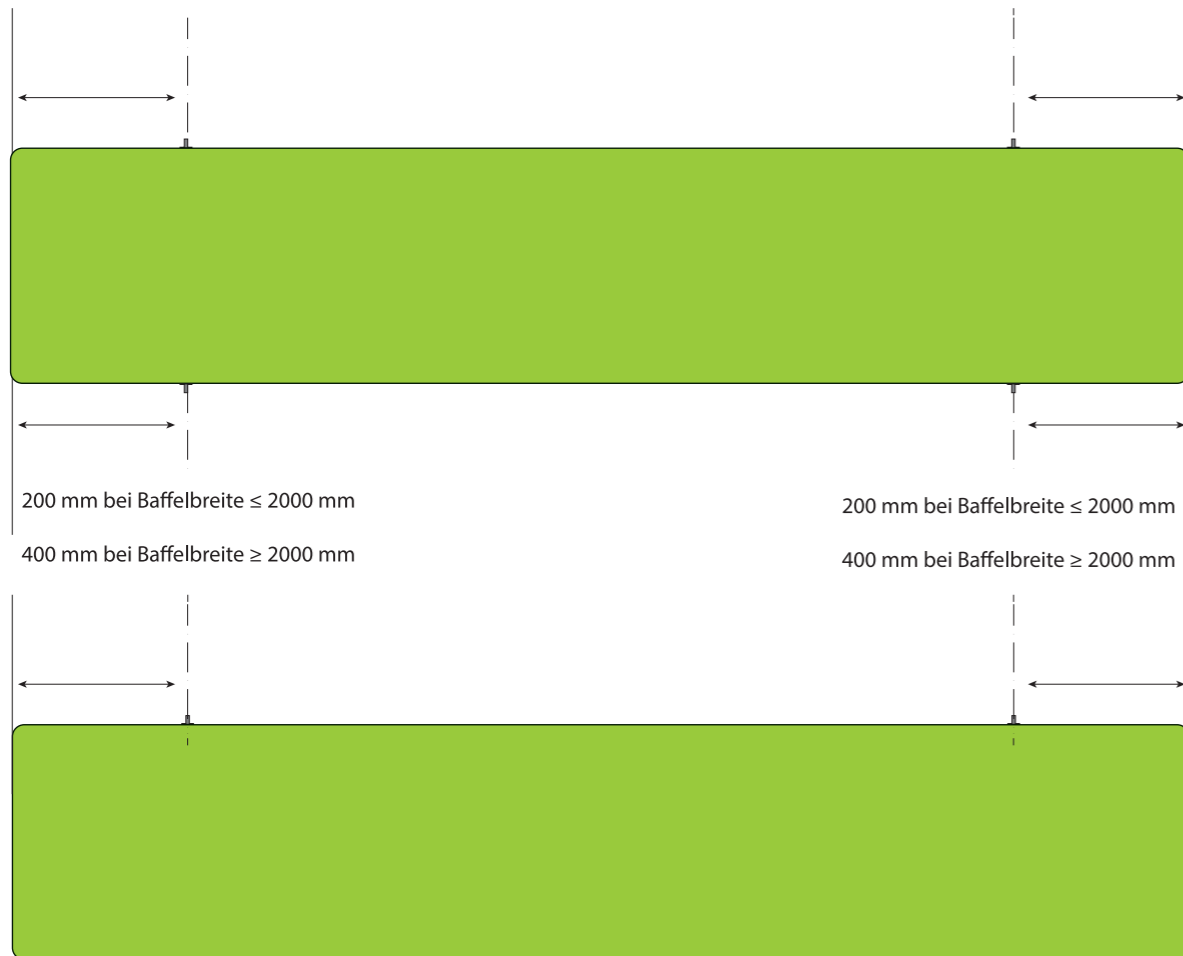
## STEP 1: EINMESSEN - MASS NEHMEN

Die Elemente des Produktes apn Area Flex Gavia werden an Drahtseilen abgehängt. Als einzelnes Element (bzw. als unteres Element einer Mehrfachkombination) Drahtseilhalterungen an der Oberkante. Zwischenmodule - im Falle von +2 Elementen - haben oben und unten Drahtseilhalterungen.



Die Montage des ersten Teils bzw. eines einzigen Elements sind dabei gleich. Die folgenden Elemente werden an das erste hängene Element montiert.

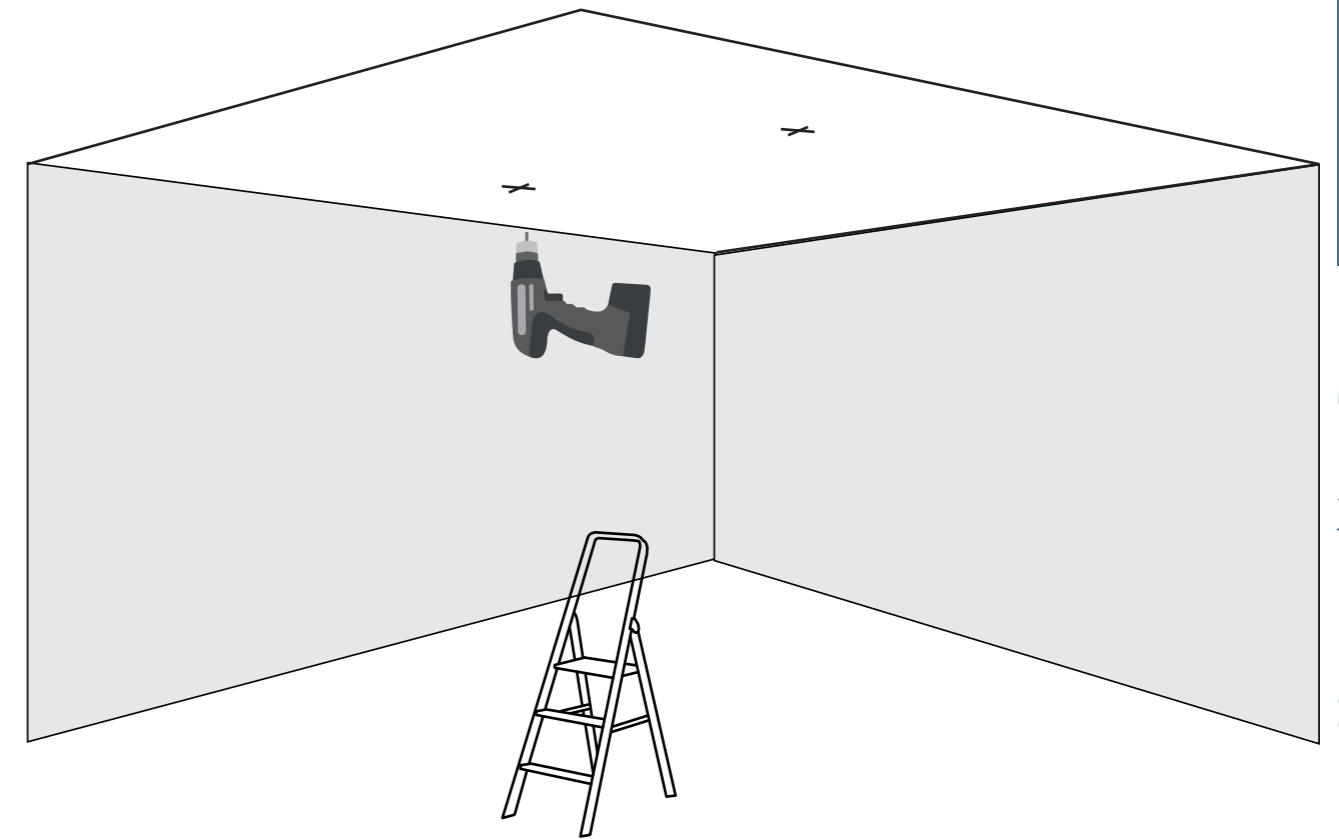
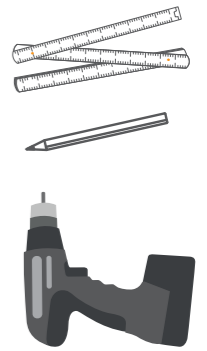
Messen Sie die Abstände zwischen den Drahtseilhaltern des obersten Element, um die Bohrlöcher anzuzeichnen.



## STEP 2: ANZEICHNEN - LÖCHER BOHREN

Anzeichnen und bohren der Bohrlöcher für die Drahtseile

Ein Lasermeßgerät erleichtert das Einmessen der Bohrlöcher der apn Area Flex Gavia 45.



Montageanleitung Raum

apn Area Flex Gavia 45

### STEP 3: DRAHTSEILE ANBRINGEN

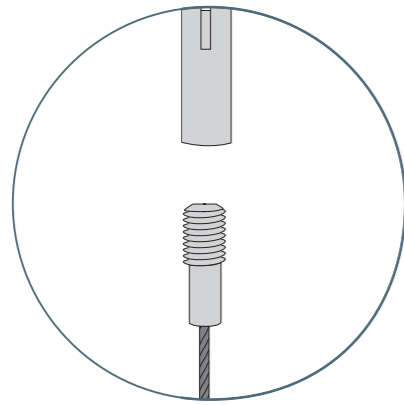
Anbringung der Drahtseile

1. Dübel einsetzen
- 2 a. bei Kippdübel mit Haken: Drahtseil mit Kausche einhaken.
- 2 b. bei Gewindedübel: Drahtseil anschrauben

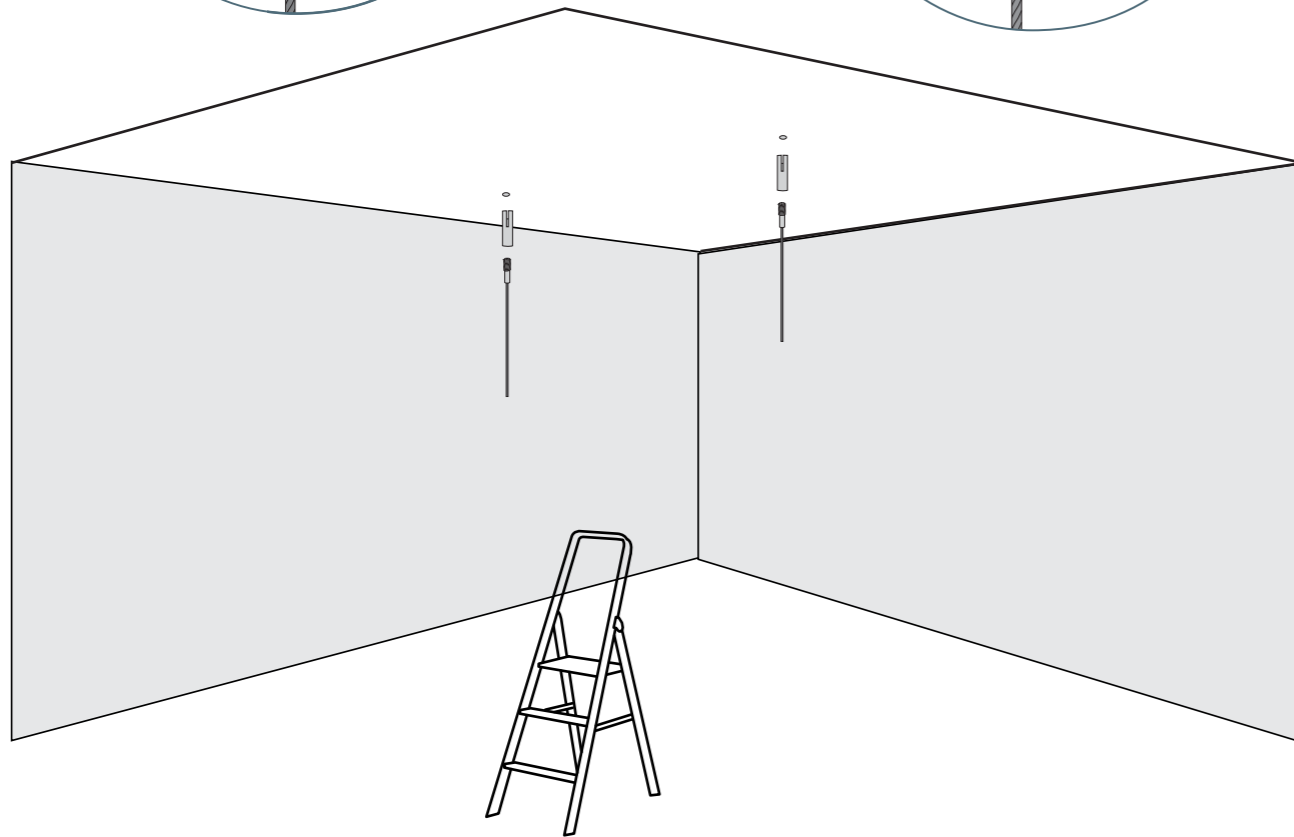
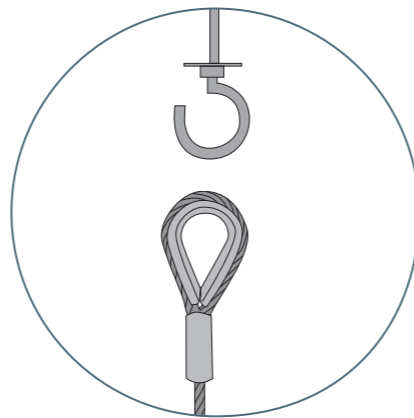
Hinweis: Lassen Sie die Drahtseile länger, als benötigt, um sie nachjustieren zu können!



2a:



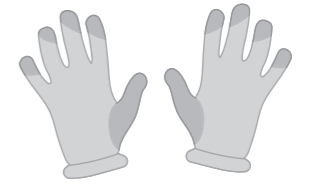
2b:



Hinweis: Achten Sie bitte darauf, dass Sie für den Untergrund geeignete Dübel verwenden.

### STEP 4: BAFFEELEMENT BEFESTIGEN

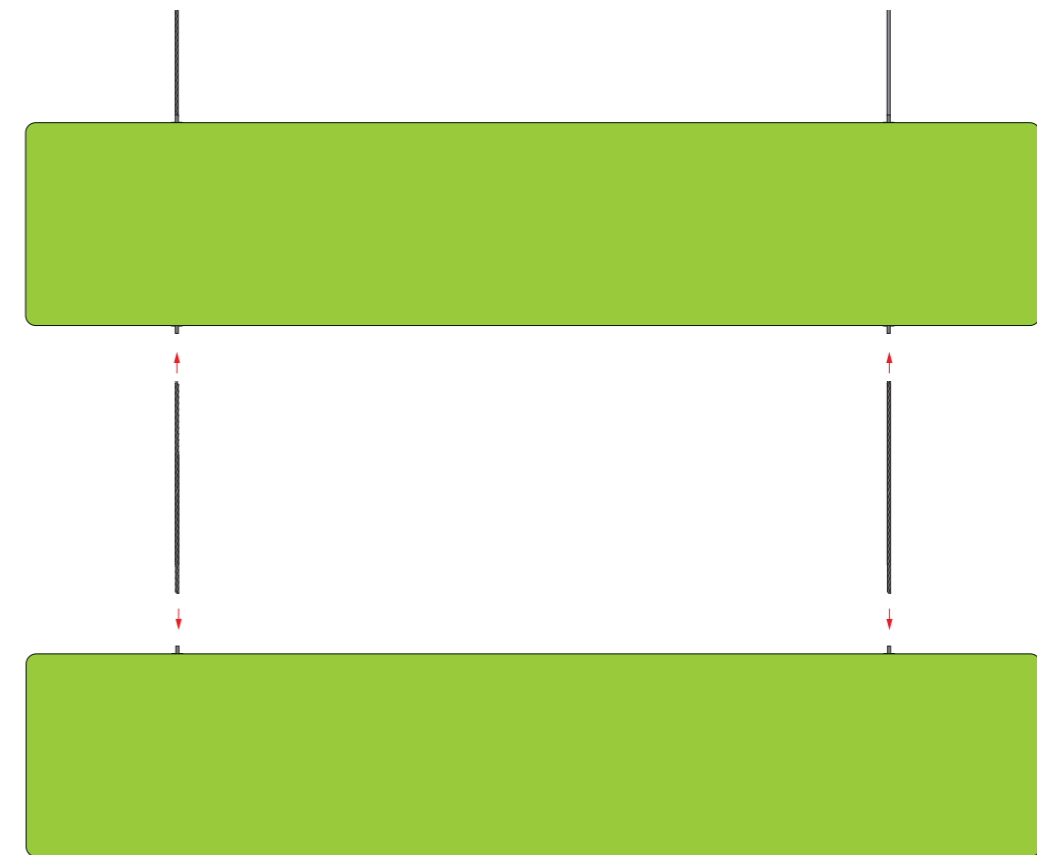
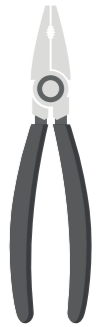
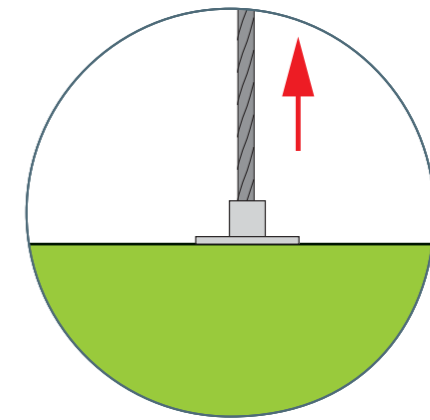
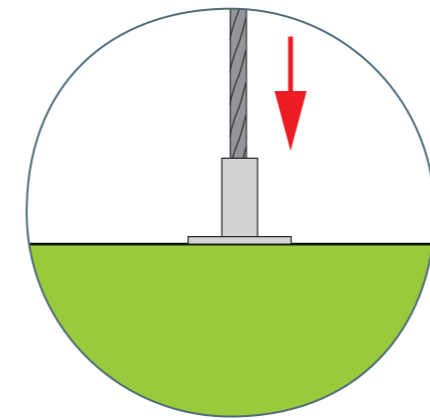
Die Drahtseile werden in die Drahtseilhalter eingefädelt. Durch integrierte Rohre in den Bafflelementen können die Drahtseile nach oben und unten nachjustiert werden.



Im Falle mehrerer Elemente werden diese aufgehängt, nachdem das Oberste montiert ist. Die Drahtseile werden zuerst in die Drahtseilhalter des oberen Elements eingefädelt.



Dann wird das nächste Element dran gehangen und justiert.



apn acoustic solutions GmbH  
Rackersberg 26, 23730 Neustadt in Holstein

Tel: +49 4561 52700 0  
Fax: +49 4561 52700 29

Mail: [info@apn-acoustic.com](mailto:info@apn-acoustic.com)  
Web: <https://apn-acoustic.com>

apn-MA-AreaFlexGavia-850200-DE-201901 Techn. Änderungen vorbehalten 2019 © apn acoustic solutions GmbH

