

Montageanleitung apn Forma TD

apn-MA-Forma-TD-460100 DE

Akustik Wandabsorber mit austauschbarem Stoffdruck

460-100

apn Forma TD

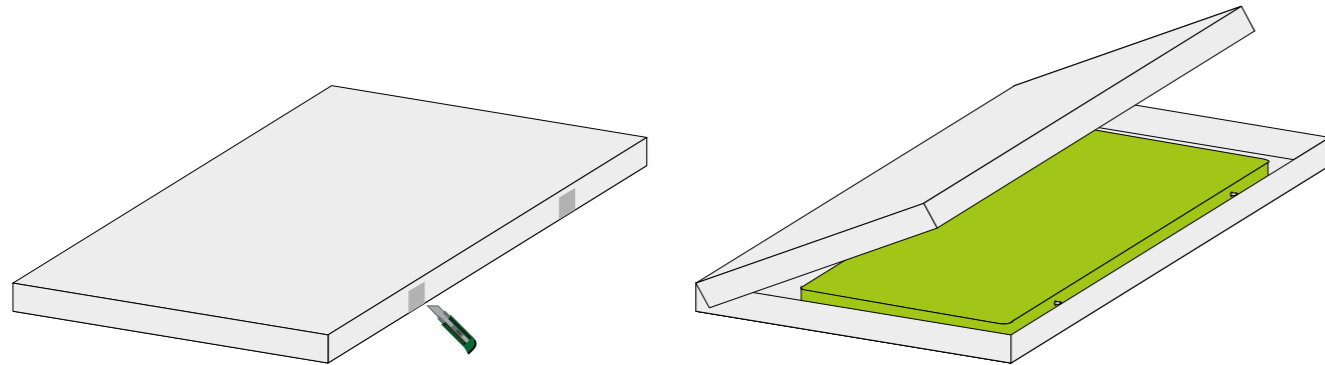
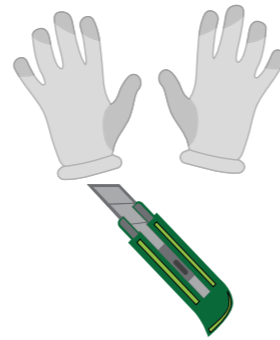
Montageanleitung Wandabsorber

HANDLING DER AKUSTIKWANDABSORBER

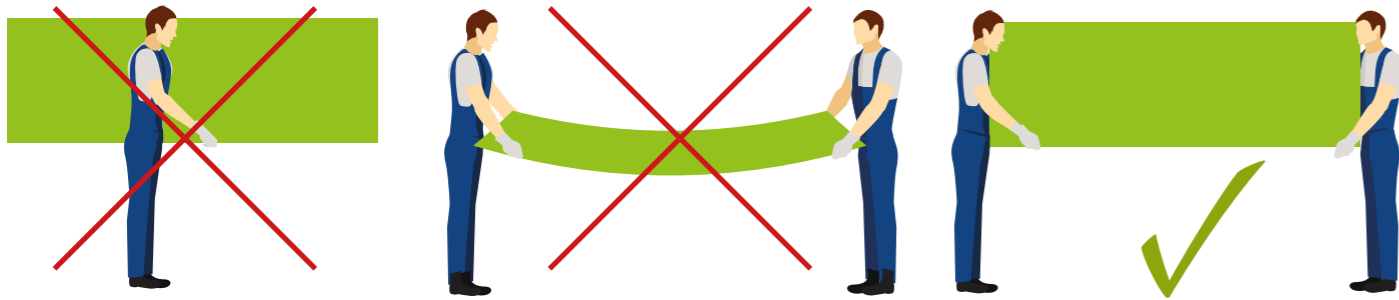
Wichtiger Hinweis!

Zum Entpacken der Akustikabsorber muss der Karton flach liegend komplett geöffnet werden. Der Karton wird an den Klebestreifen geöffnet.
Nicht die Oberfläche oder Kante des Kartons aufschneiden!

Tragen Sie immer Handschuhe zur Entnahme der Akustikabsorber. Bei der Entnahme der Absorber muss darauf geachtet werden, dass nicht in die Fläche des Absorbermaterials gegriffen wird.



Die Absorber müssen am Rahmen* an der kurzen Seite gefasst und transportiert werden. Der Akustikabsorber darf nicht alleine getragen werden. Tragen Sie immer die Akustikelemente zu zweit und ausschließlich hochkant. Benutzen Sie Baumwollhandschuhe, um den Akustikabsorber nicht zu beschmutzen.



Unsachgemäße Handhabung führt zum Reklamationsausschluss!

*je nach Ausführung

INHALT

Handling der Akustikabsorber.....	Seite 02
Montagezubehör.....	Seite 04
Benötigtes Material.....	Seite 05
Step 1 Variante 1: Rückbau Akustikwandabsorber apn Forma TD.....	Seite 06
Step 1 Variante 2: Zusammenbau Rahmen.....	Seite 07
Step 2: Einmessen - Anzeichnen.....	Seite 08
Step 3: Rahmen montieren.....	Seite 09
Step 4: Akustikwandabsorber apn Forma TD montieren.....	Seite 10
Zusammenfassung der allgemeinen Hinweise.....	Seite 11

Stand Januar 2019

Technische Änderungen vorbehalten. © apn acoustic solutions GmbH
Grafiken: apn; freepik.com

Allgemeine Hinweise:

Wenn Sie Fragen zur Montage haben, dann rufen Sie uns bitte an unter 04561 52700-0.

Montieren Sie möglichst immer zu zweit.

Tragen Sie Baumwollhandschuhe beim Anfassen der Wandabsorber, um Verschmutzungen zu vermeiden.

Achten Sie darauf, dass Sie für den Untergrund geeignete Dübel und Schrauben verwenden.

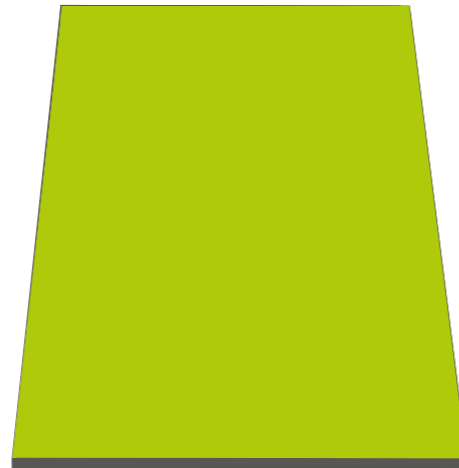
Überprüfen Sie alle Maße vor Ort.

MONTAGEZUBEHÖR

Je nach Größe des Akustikwandabsorbers apn Forma TD wird das Produkt und somit der Rahmen in Einzelteilen mitgeliefert.

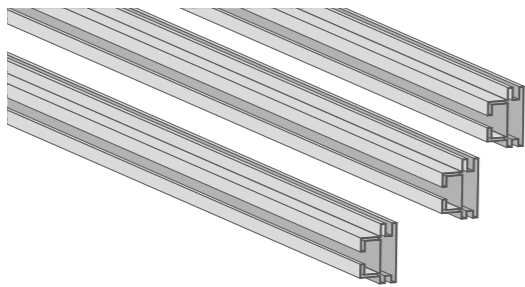
Variante 1 (vormontiert):

Akustikwandabsorber apn Forma TD

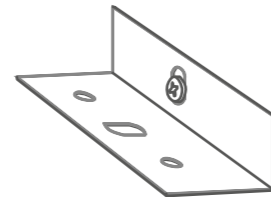


Variante 2 (Einzelteile):

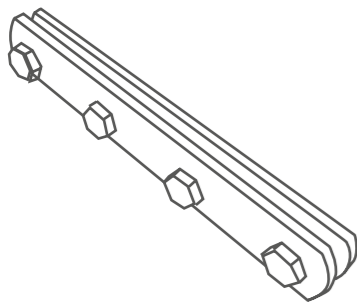
Rahmenteile



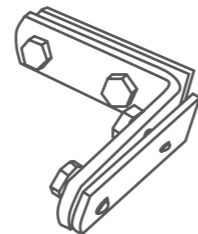
Befestigungswinkel



Verbinder gerade



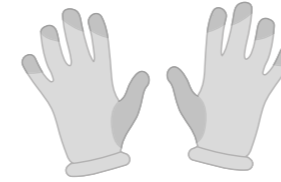
Verbinder eckig



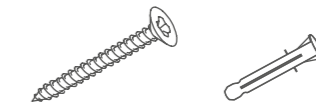
BENÖTIGTES MATERIAL

(nicht im Lieferumfang enthalten)

Baumwoll-Handschuhe



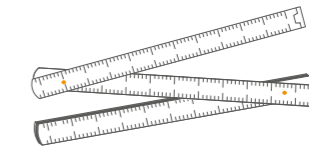
Geeignete Schrauben und Dübel*



Wasserwaage



Zollstock



Bohrmaschine /Akkuschrauber



Stift zum Anzeichnen



6-Kant Schlüssel, 13 mm



Leiter (benötigte Höhe abhängig von der Raumhöhe)



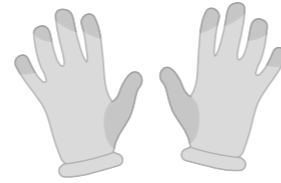
*Achten Sie darauf, dass Sie für den Untergrund geeignete Dübel und Schrauben verwenden.

STEP 1: APN FORMA TD DEMONTIEREN

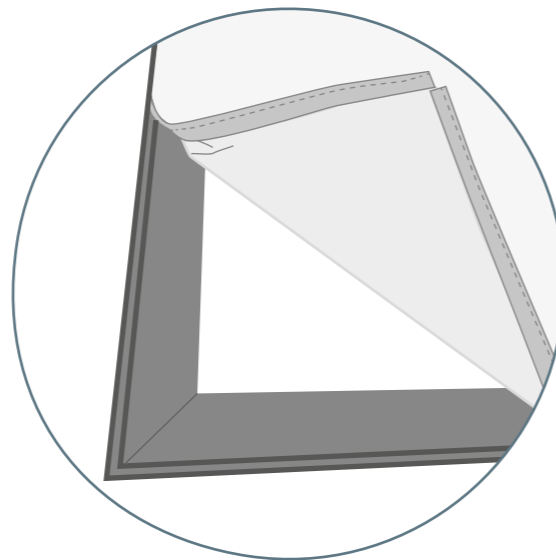
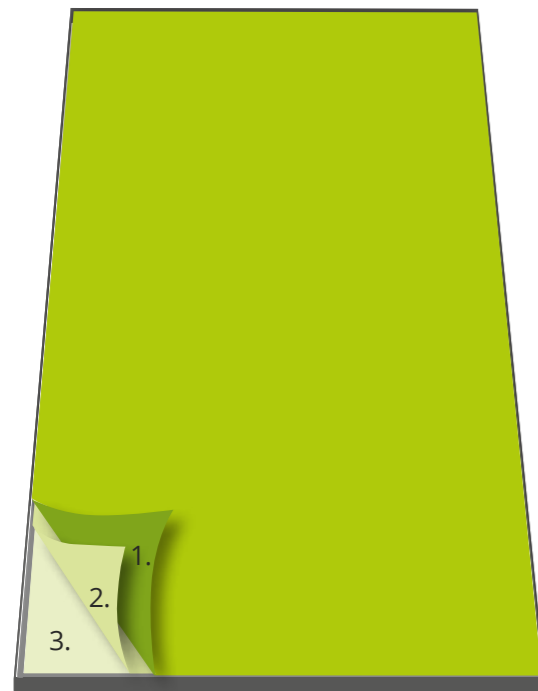
Variante 1:

Zur Montage der Akustikwandabsorber apn Forma TD mit Stoffdruck müssen diese erstmal zurückgebaut werden.

Hinweis: Verwenden Sie Handschuhe, um eine Verschmutzung des Stoffdrucks zu vermeiden.



1. Bedrucktes Textil aus dem Rahmen lösen:
Dazu die umlaufende Gummilippe mit Hilfe des Föhnchens aus der Fassung des Rahmens ziehen.
2. Weißes Vlies (sofern vorhanden) entfernen.
3. Absorber Baseboard aus dem Rahmen heben.



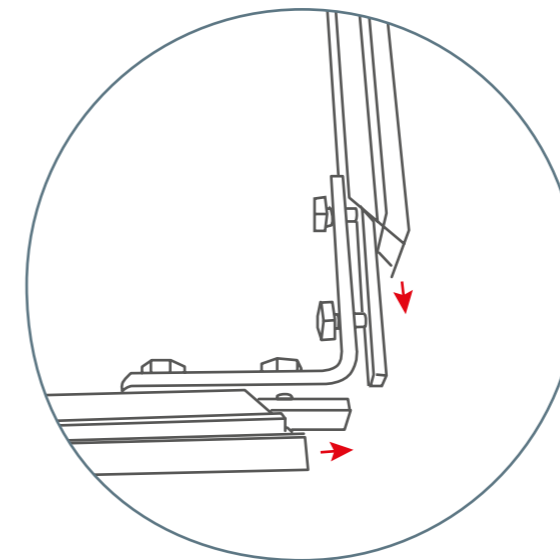
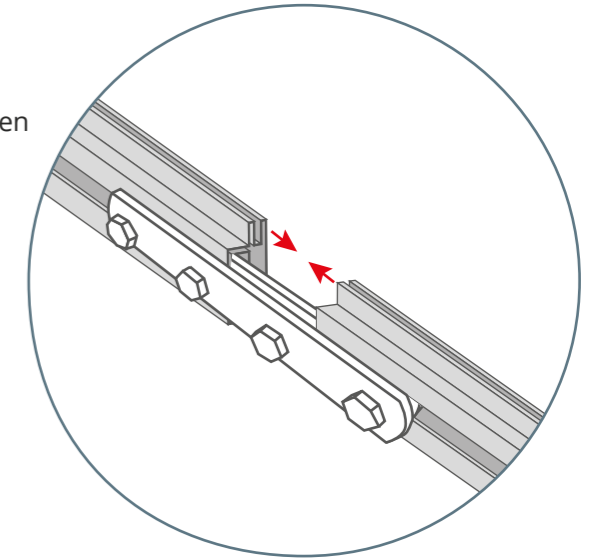
STEP 1: APN FORMA TD RAHMEN ZUSAMMENBAUEN

Variante 2:

Sollte der Rahmen demontiert mitgeliefert werden, dann wird dieser vorab zusammengebaut.



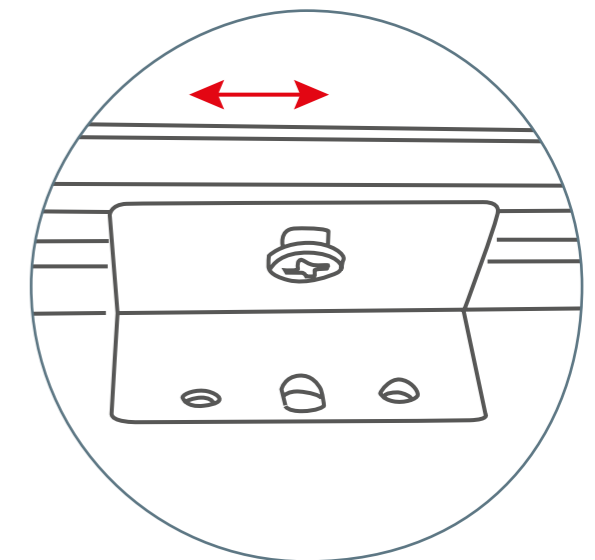
1. Bei gestückelten geraden Seiten diese mit den geraden Verbindern verbinden und Schrauben anziehen.



2. Die ECKELEMENTE (auf Gehrung geschnitten) mit ECKVERBINDERN ZUSAMMEN MONTIEREN UND SCHRAUBEN ANZIEHEN.

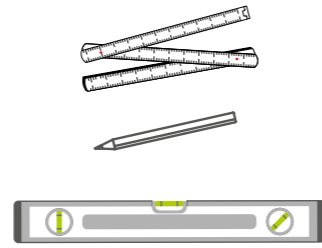
3. Die Eckverbinder können beim Anbringen an die Wand noch justiert werden.

Das gilt für Variante 1 + 2.

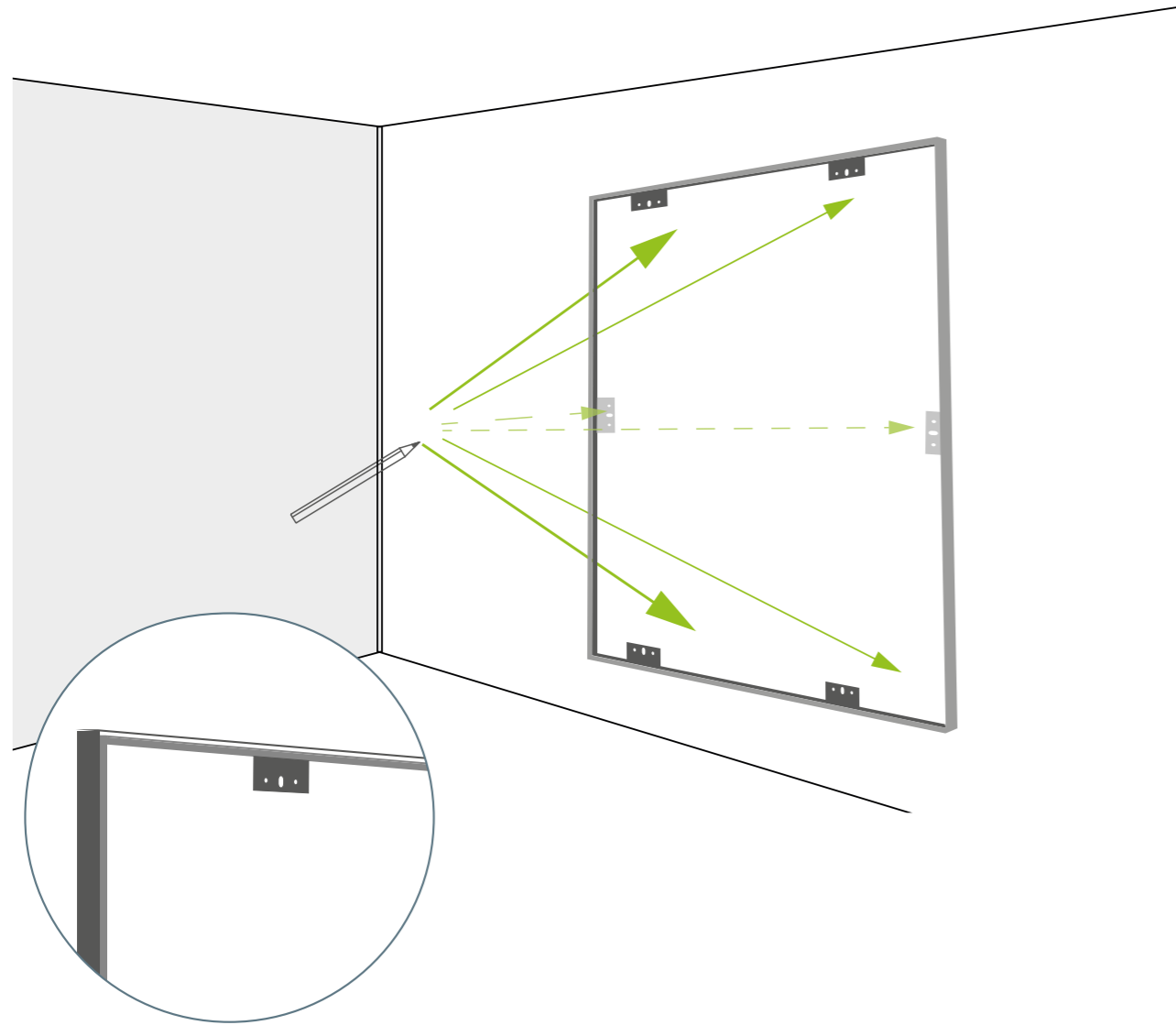


STEP 2: EINMESSEN - ANZEICHNEN

Anzeichnen der Bohrlöcher
Anhalten des Rahmens und ggf. mit Wasserwaage
ausrichten.



Zur Wandbefestigung sind am Aluminiumrahmen Winkel befestigt. Der Rahmen kann nach Rückbau als Bohrschablone verwendet werden. Bitte arbeiten Sie möglichst zu zweit.
Ab einer Rahmenhöhe über 1200 mm werden seitlich zwei zusätzliche Befestigungswinkel gesetzt.

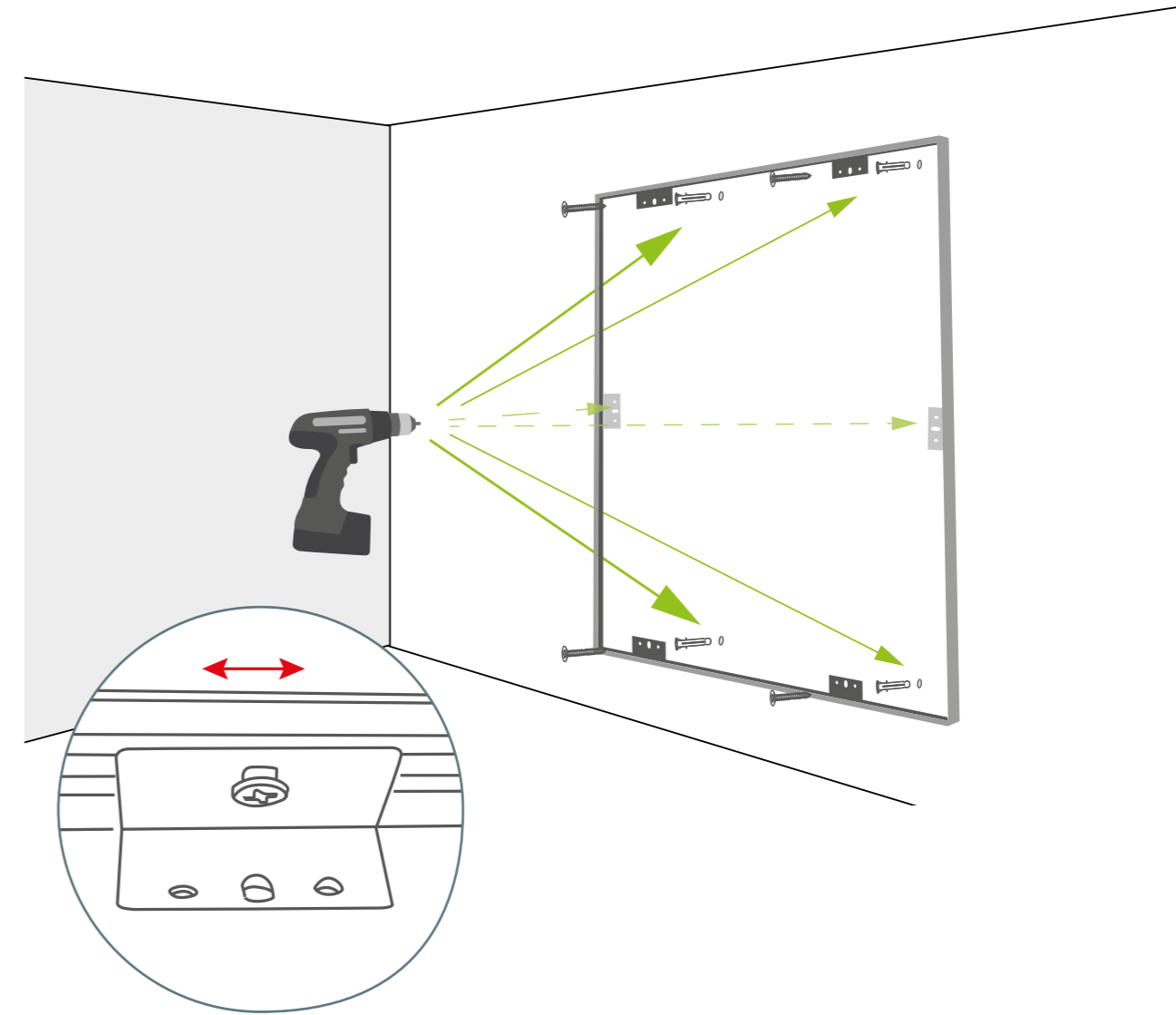


STEP 3: LÖCHER BOHREN UND RAHMEN AN DIE WAND BRINGEN

1. Loch bohren
2. Dübel einsetzen
3. Rahmen an die Wand schrauben

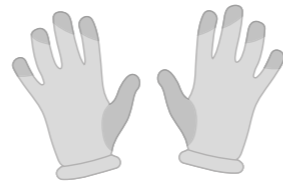


Hinweis: Achten Sie bitte darauf, dass Sie für den Untergrund geeignete Dübel verwenden.

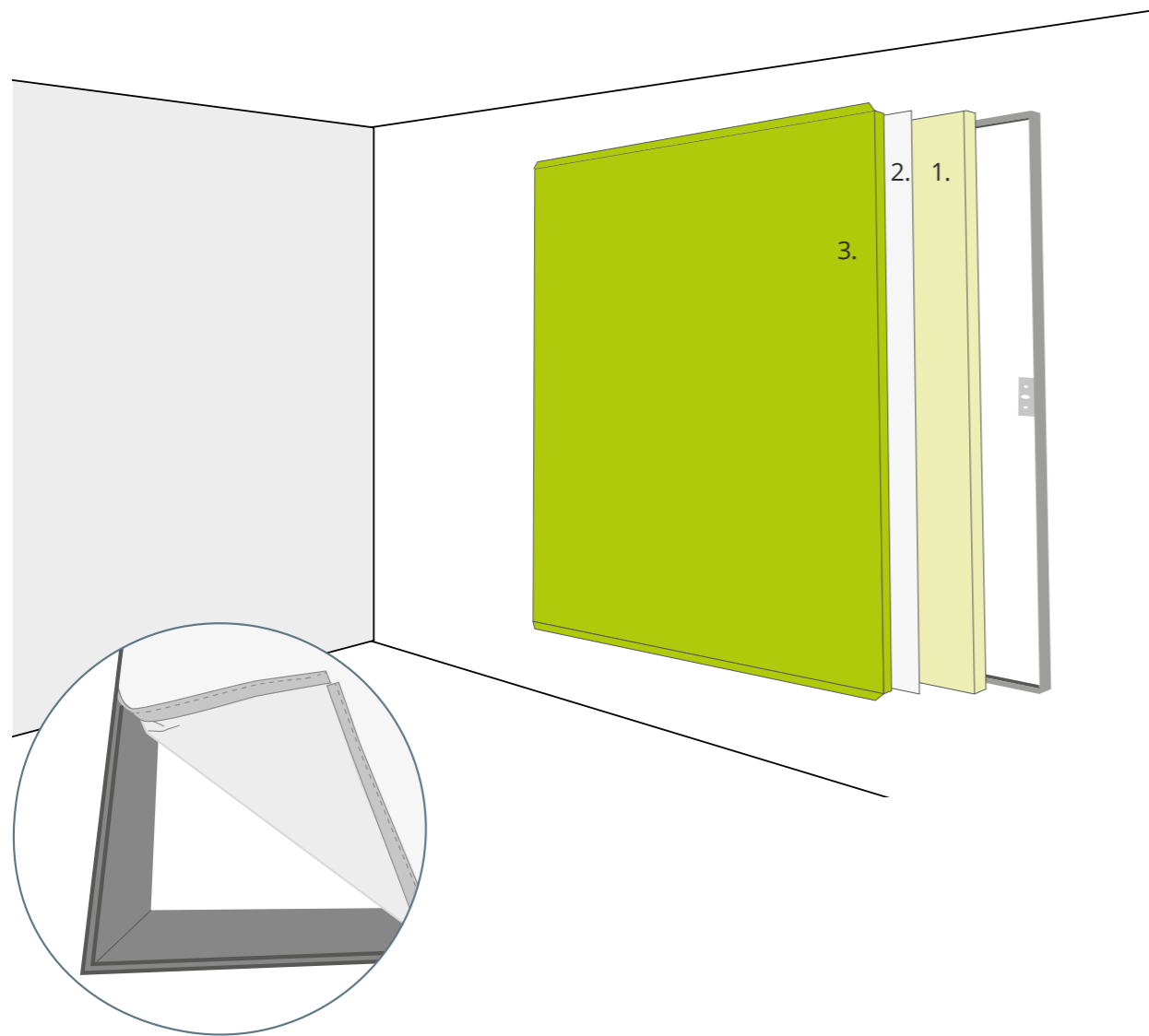


STEP 4: AKUSTIKWANDABSORBER WIEDER ZUSAMMEN MONTIEREN

1. Absorber Baseboard in den Rahmen heben.
2. Weißes Vlies (sofern vorhanden) drüber legen.
3. Bedrucktes Textil mit Gummilippe in dem Rahmen befestigen.



Hinweis: Handschuhe verwenden, um eine Verschmutzung des Stoffdrucks zu vermeiden.



Stand Januar 2019

Technische Änderungen vorbehalten. © apn acoustic solutions GmbH

Grafiken: apn; freepik.com

Hinweise:

Wenn Sie Fragen zur Montage haben, dann rufen Sie uns bitte an unter 04561 52700-0.

Montieren Sie immer zu zweit.

Tragen Sie Baumwollhandschuhe beim Anfassen der Wandabsorber, um Verschmutzungen zu vermeiden.

Achten Sie darauf, dass Sie für den Untergrund geeignete Dübel verwenden.

Überprüfen Sie alle Maße vor Ort.



apn acoustic solutions

Ihr Spezialist für individuelle Akustiklösungen

HEIMATHAFEN:

apn acoustic solutions GmbH
Rackersberg 26
23730 Neustadt in Holstein

+49 4561 52 700 0
info@apn-acoustic.com
www.apn-acoustic.com

Folgen Sie uns auf Social Media

