

apn Forma

Montageanleitung apn Forma

apn-MA-Forma-400100 DE

Akustikwandabsorber

400-100

450-100

461-100

490-100

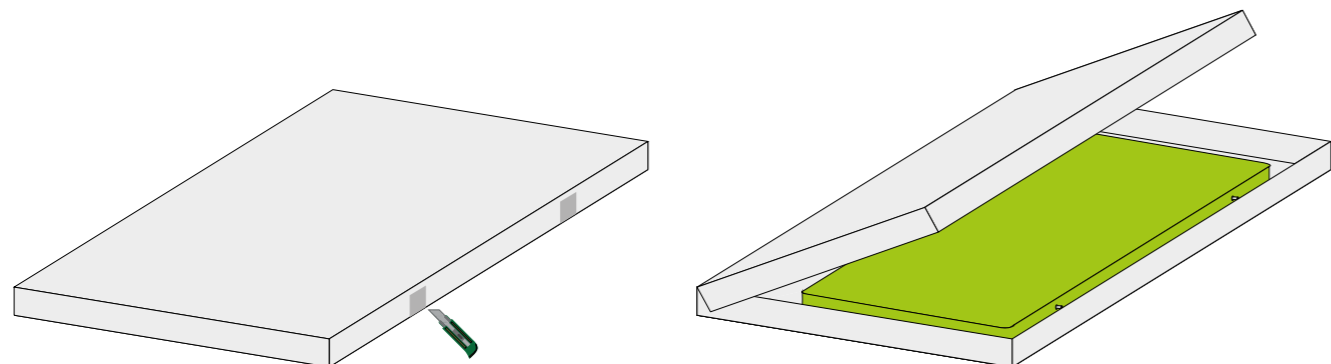
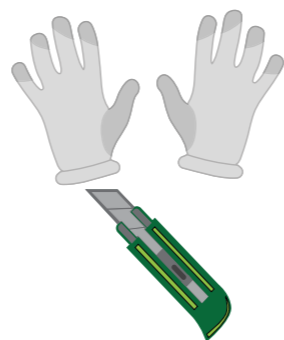
Montageanleitung Wand

HANDLING DER AKUSTIKWANDABSORBER

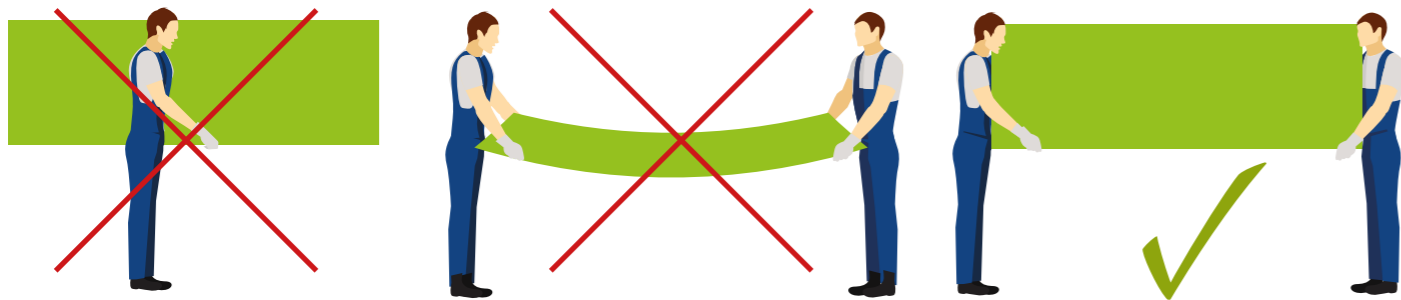
Wichtiger Hinweis!

Zum Entpacken der Akustikabsorber muss der Karton flach liegend komplett geöffnet werden. Der Karton wird an den Klebestreifen geöffnet.
Nicht die Oberfläche oder Kante des Kartons aufschneiden!

Tragen Sie immer Handschuhe zur Entnahme der Akustikabsorber. Bei der Entnahme der Absorber muss darauf geachtet werden, dass nicht in die Fläche des Absorbermaterials gegriffen wird.



Die Absorber müssen am Rahmen* an der kurzen Seite gefasst und transportiert werden. Der Akustikabsorber darf nicht alleine getragen werden. Tragen Sie immer die Akustik Elemente zu zweit und ausschließlich hochkant. Benutzen Sie Baumwollhandschuhe, um den Akustikabsorber nicht zu beschmutzen.



Unsachgemäße Handhabung führt zum Reklamationsausschluss!

*je nach Ausführung

INHALT

Handling der Akustikabsorber.....	Seite 02
Zusammenfassung der allgemeinen Hinweise.....	Seite 03
Montagezubehör.....	Seite 04
Benötigtes Material.....	Seite 04
Montageprinzip der Akustikwandabsorber apn Forma.....	Seite 05
Step 1: Einmessen.....	Seite 06
Step 2: Anzeichnen.....	Seite 08
Step 3: Befestigungsblech montieren.....	Seite 09
Step 4: Akustikwandabsorber apn Forma montieren.....	Seite 10
Step 5: Zusätzliche Sicherung der Elemente.....	Seite 11

Stand Januar 2019

Technische Änderungen vorbehalten. © apn acoustic solutions GmbH
Grafiken: apn; freepik.com

Allgemeine Hinweise:

Wenn Sie Fragen zur Montage haben, dann rufen Sie uns bitte an unter 04561 52700-0.

Montieren Sie möglichst immer zu zweit.

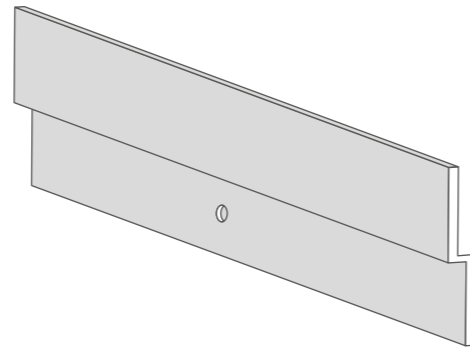
Tragen Sie Baumwollhandschuhe beim Anfassen der Wandabsorber, um Verschmutzungen zu vermeiden.

Achten Sie darauf, dass Sie für den Untergrund geeignete Dübel und Schrauben verwenden.

Überprüfen Sie alle Maße vor Ort.

MONTAGEZUBEHÖR

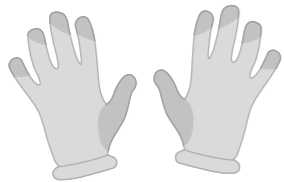
Befestigungsblech apn sys-z-Profil



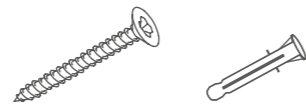
BENÖTIGTES MATERIAL

(nicht im Lieferumfang enthalten)

Baumwoll-Handschuhe



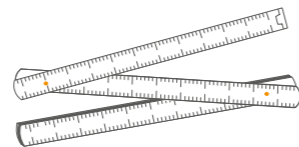
Schrauben und Dübel



Wasserwaage



Zollstock



Bohrmaschine /Akkubohrer



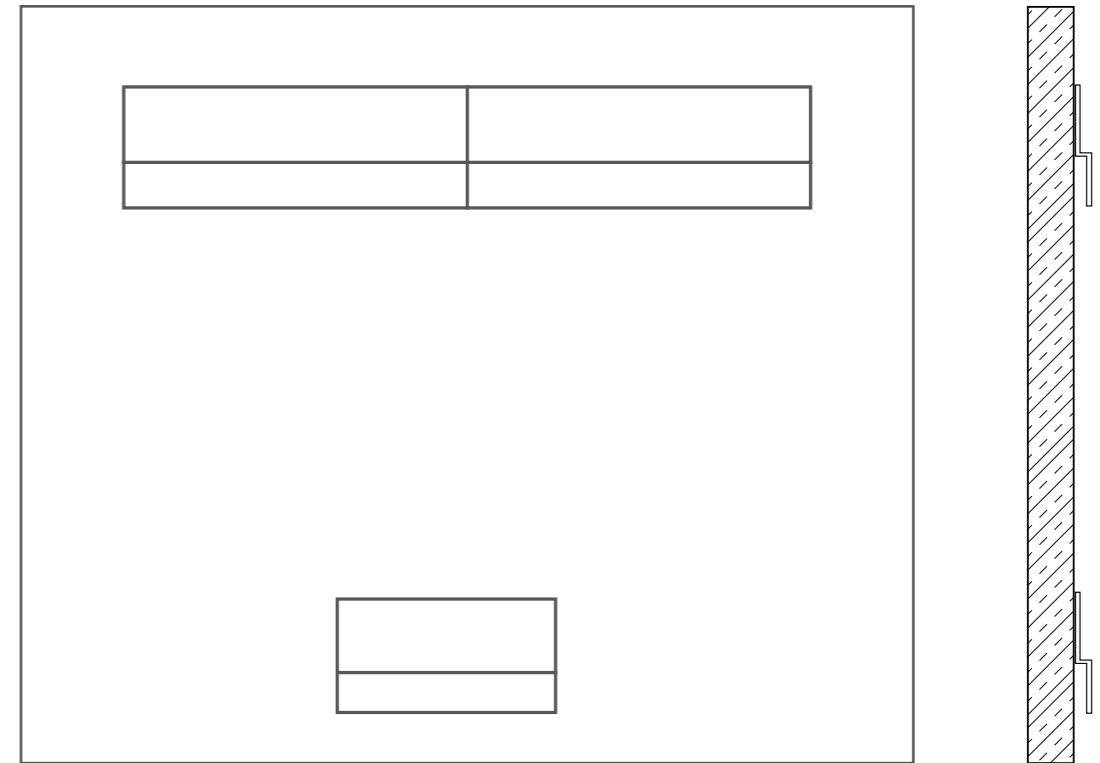
Stift zum anzeichnen



(Leiter)



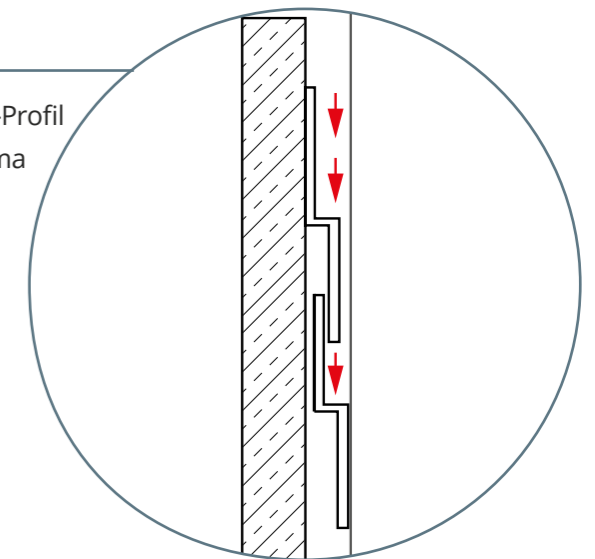
MONTAGEPRINZIP DER AKUSTIKWANDABSORBER APN FORMA



Am Akustikwandabsorber befinden sich rückseitig ein oder mehrere apn sys-z-Profile, die der Montage der apn Forma dienen. Das untere apn sys-z-Profil dient als Abstandhalter zur Wand. Das obere apn sys-z-Profil dient der Aufhängung.

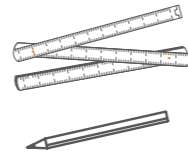
EINFACHE PLUG ,N' PLAY MONTAGE

Die mitgelieferte schmalere Befestigungsblech apn sys-z-Profil wird an der Wand befestigt. Der Wandabsorber apn Forma wird einfach darauf eingehangen.



STEP 1: EINMESSEN - MASS NEHMEN

Je nach Abmessung des Akustikwandabsorbers apn Forma befinden sich ein oder mehrere apn sys-z-Profile auf der Rückseite des Absorbers. Für jedes apn sys-z-Profil wird ein Befestigungsblech an der Wand befestigt. Bitte ermitteln und überprüfen Sie die Maße für jedes Bohrloch vor Ort.

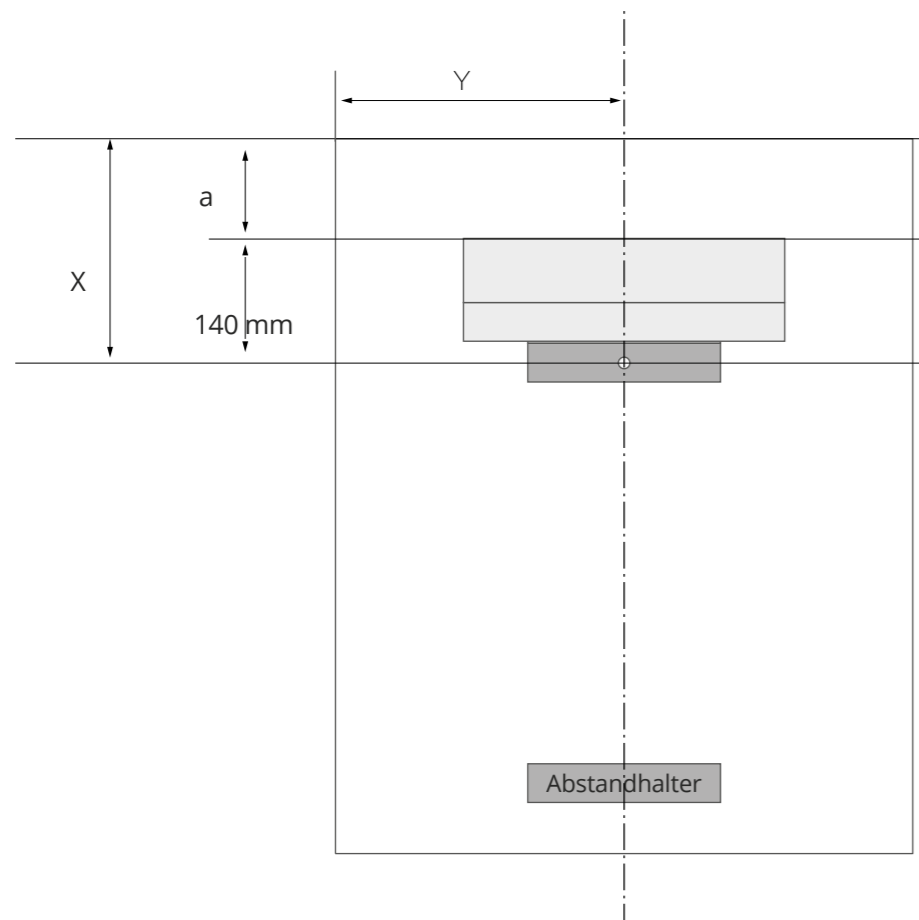


Als Bezugskante empfehlen wir das rückseitig am apn Wandabsorber befestigte apn sys-z-Profil zu wählen.

A) apn Wandabsorber mit einem Befestigungsblech

Vertikal: $X = \text{Abstand Oberkante Absorber bis Oberkante des angeklebtem apn sys-z-Profil (a) + 140 mm}$

Horizontal: $Y = 1/2 \text{ Absorberbreite}$

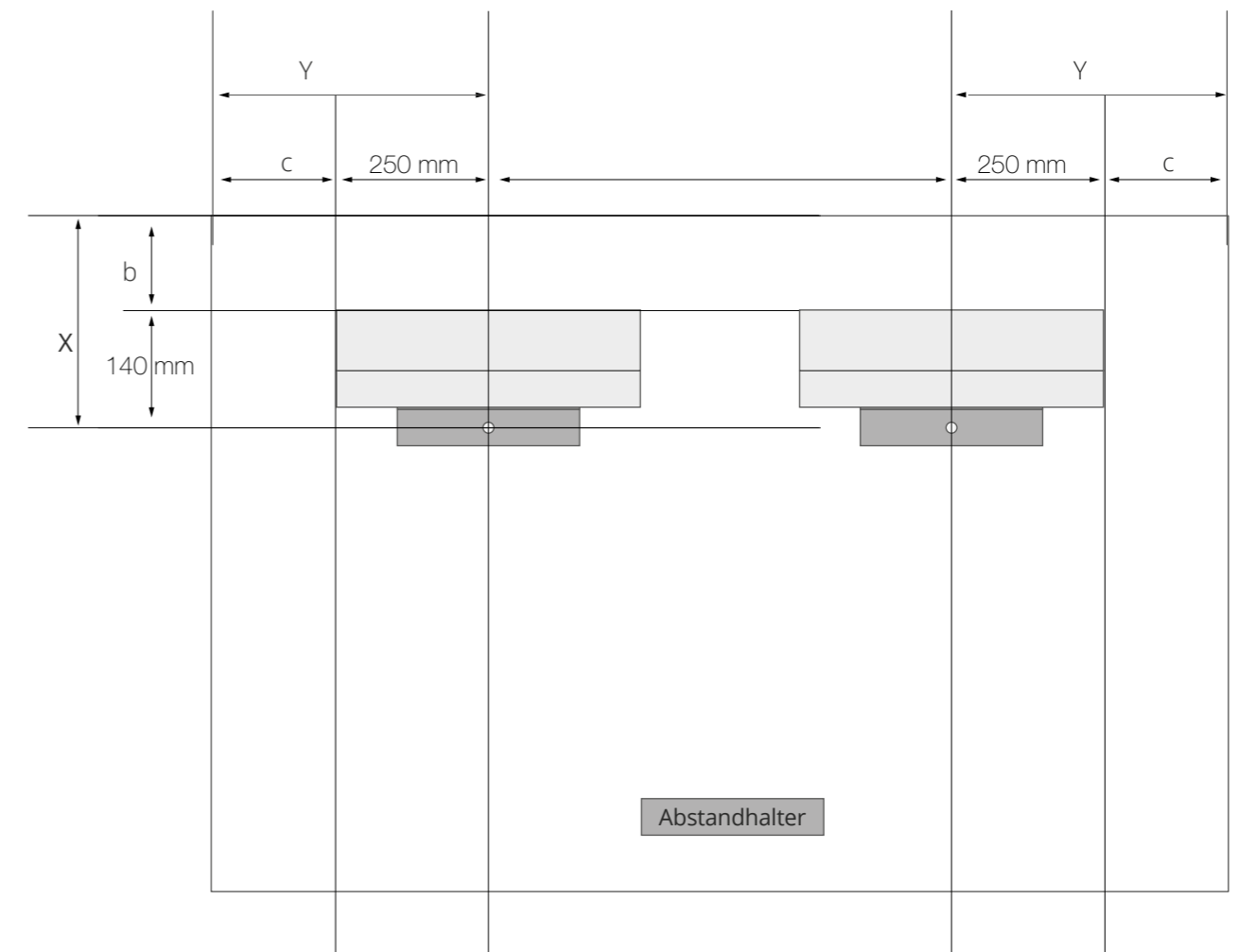


STEP 1: EINMESSEN - MASS NEHMEN

B) apn Forma mit mehreren Befestigungsblechen

Vertikal: $X = \text{Abstand Oberkante Absorber bis Oberkante des angeklebtem apn sys-z-Profil (b) + 140 mm}$

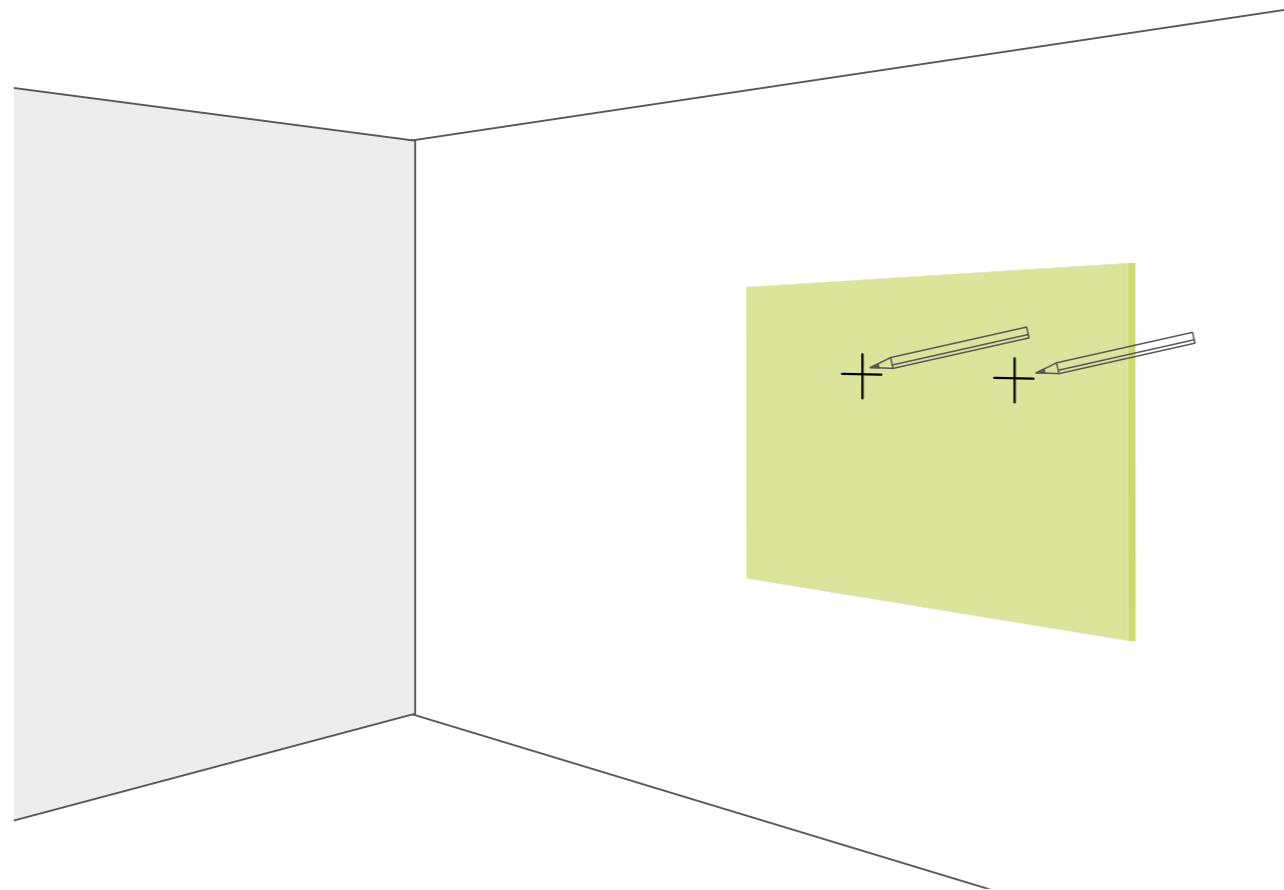
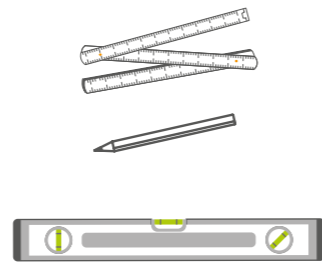
Horizontal: $Y = \text{Abstand Absorberrand bis angeklebtem apn sys-z-Profil (c) + 250 mm}$



STEP 2: EINMESSEN - ANZEICHNEN

Anzeichnen des Bohrlochs für das Befestigungsblech apn sys-z-Profil

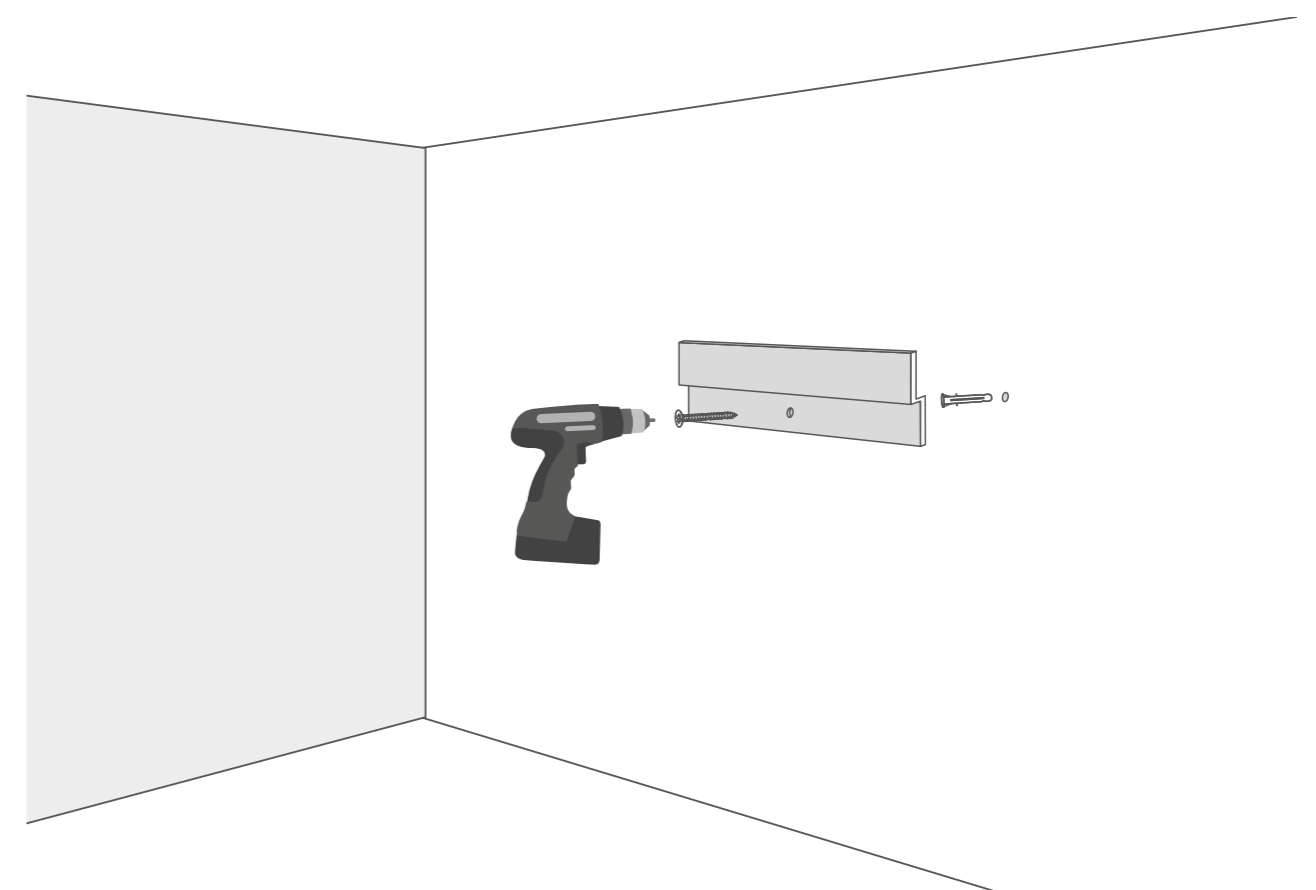
Bei mehreren apn sys-z-Profilen (B) Bohrlöcher mit Wasserwaage oder Lasermessgerät ausrichten



STEP 3: BEFESTIGUNGSBLECH MONTIEREN

Anbringung des Befestigungsblechs

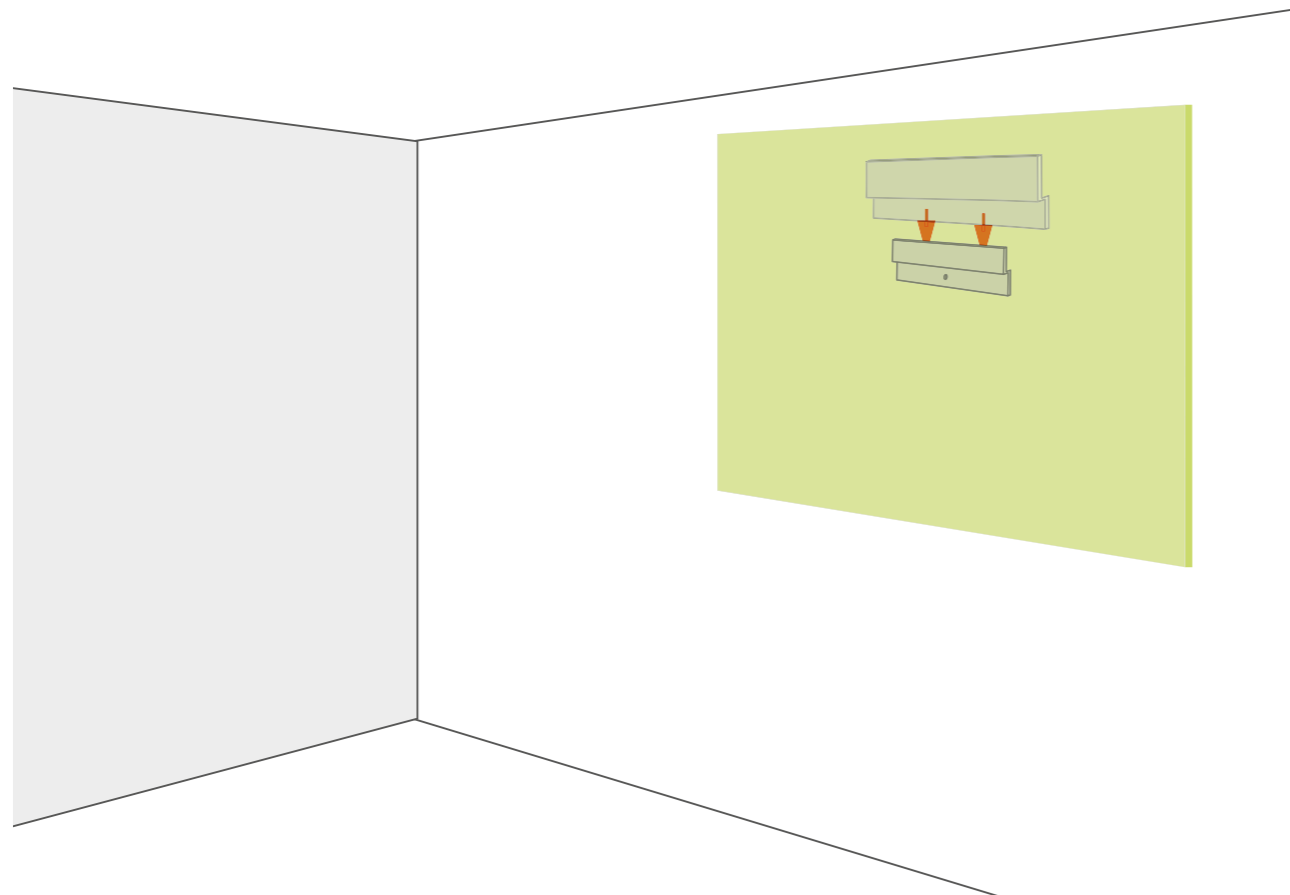
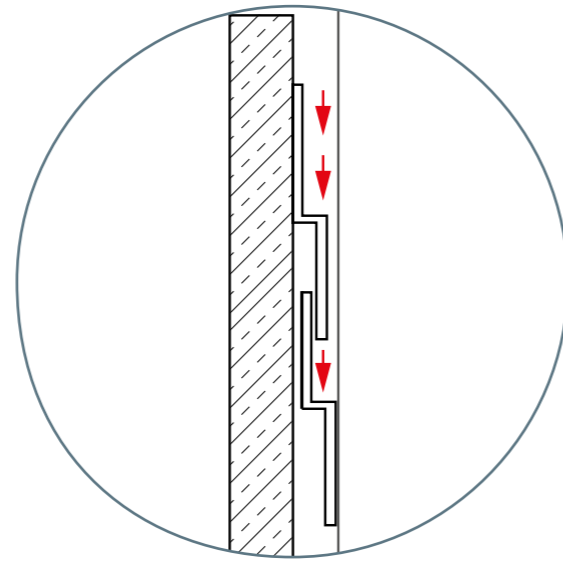
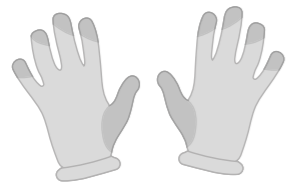
1. Loch bohren
2. Dübel einsetzen
3. Befestigungsblech anschrauben



Hinweis: Achten Sie bitte darauf, dass Sie für den Untergrund geeignete Dübel verwenden.

STEP 4: AKUSTIKWANDABSORBER MONTIEREN

Der Akustikwandabsorber apn Forma wird mit dem rückseitigen apn sys-z-Profil von oben in das an der Wand installierte apn sys-z-Profil geschoben und befestigt.

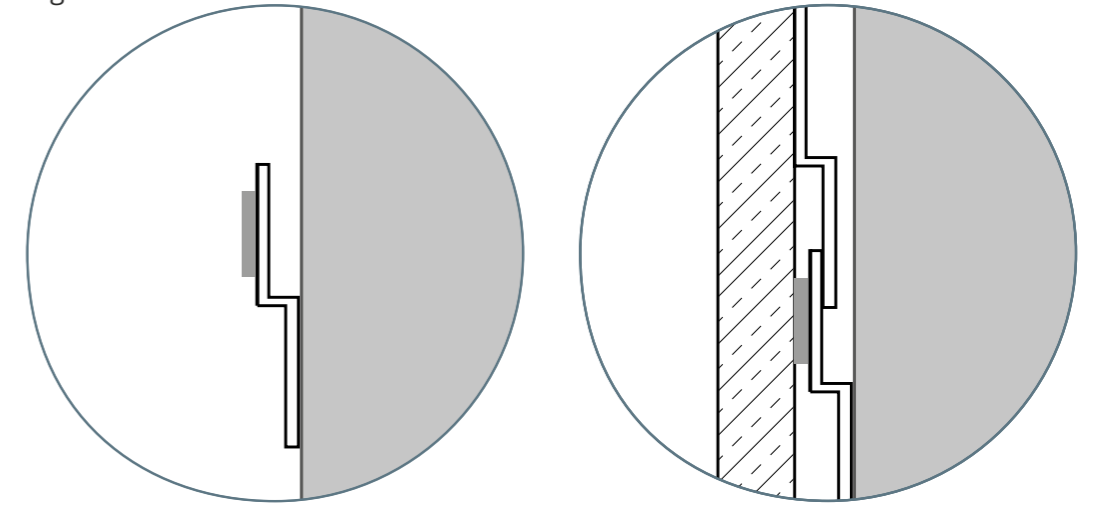


Hinweise: Tragen Sie Baumwollhandschuhe, um den Absorber nicht zu beschmutzen.
Montieren Sie möglichst zu zweit.

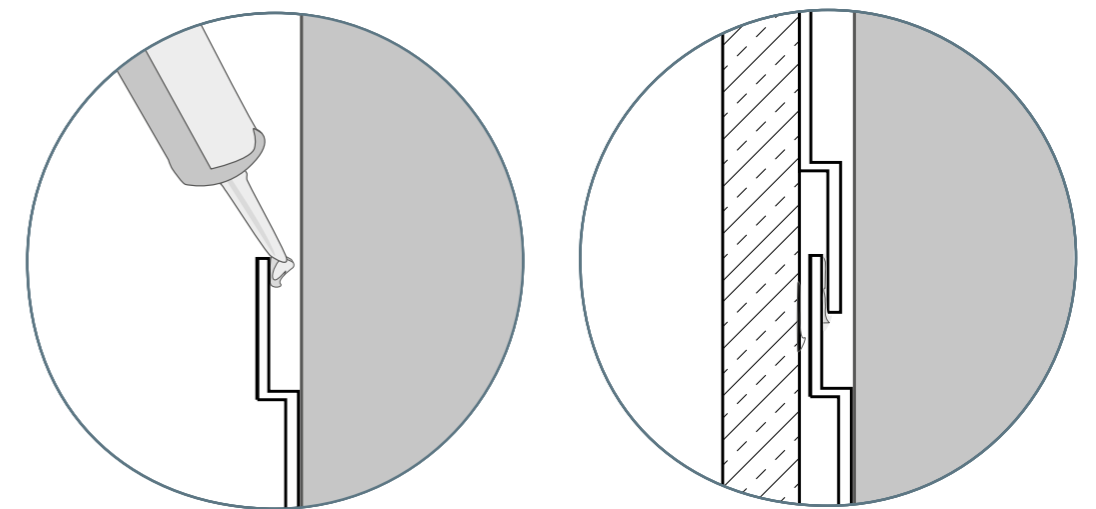
STEP 5: ZUSÄTZLICHE SICHERUNG

Bei gewünschter Sicherung gegen Vandalismus wie z.B. an Schulen, kann mit Magneten oder Montagekleber gesichert werden.

Sicherung durch Magnet



Sicherung durch Montagekleber





apn acoustic solutions

Ihr Spezialist für individuelle Akustiklösungen

HEIMATHAFEN:

apn acoustic solutions GmbH
Rackersberg 26
23730 Neustadt in Holstein

+49 4561 52 700 0
info@apn-acoustic.com
www.apn-acoustic.com

Folgen Sie uns auf Social Media

