

APN LAMELLA



Akustikbaffel | Produktdatenblatt



APN Lamella

Eleganter Schallschutz: Die Akustikbaffeln APN Lamella sind durch herausragende akustische Eigenschaften optimal in Büroräumen sowie Bildungseinrichtungen und in der Industrie einsetzbar.

In Gebäuden mit thermisch aktivierten Decken dient die Akustikbaffel durch ihre ästhetisch anspruchsvolle Kombination von Funktion und Optik zudem als gestalterisches Element.

Mit dem kombinierten Einsatz von APN Lamella und APN Lamella LUX bieten wir Ihnen zusätzlich eine stilvolle Kombination von Akustik und Licht.

Freiformen & Formatvielfalt

Individuelle Größen & maßgeschneiderte Formate selbst bei kleinen Stückzahlen

Breitgefächerte Farbauswahl

Buntes Farbspektrum (RAL oder NCS Code)

Optimale Luftzirkulation

Hervorragend geeignet für betonkernaktivierte Decken; Kühlleistungsreduktion $\leq 3,1\%$

Optimale Licht-Ergänzung

Die Leuchte APN Lamella LUX dienen in Baffel-Optik als ergänzende Beleuchtungselemente.

Einsatz

Büros, Bildungstätten, Gastronomie, Gesundheitswesen, Produktionsanlagen





Freiformen & Formatvielfalt

Ob elegant geschwungen oder ganz klassisch – die vertikal angeordneten Akustikbaffeln APN Lamella ermöglichen eine perfekte Kombination von Raumakustik und Ästhetik und fügen sich in bestehende Raumkonzepte nahtlos ein.

Breitgefächerte Farbauswahl

Aufgrund der möglichen Produktion von Freiformen sowie einer nahezu unbegrenzten Farbvielfalt (NCS, RAL) sind der Gestaltungsfreiheit kaum Grenzen gesetzt.

Die Anordnung und Dimension der Baffelelemente kann exakt auf Ihre Bedürfnisse angepasst werden.

Optimale Luftzirkulation

Gerade für den Einsatz bei betonkernaktivierten bzw. thermisch aktivierten Decken sind Baffellösungen eine ideale Wahl, da die Luft weiterhin ungestört zirkulieren kann und die Rohdecke unverkleidet bestehen bleibt.

Durch die vertikale Anordnung der Akustikbaffeln APN Lamella ist mit einer Kühlleistungsminderung von nur ca. 3 % zu rechnen.

Darüber hinaus lassen sich die Produkte auch in Räumen einsetzen, in denen der freie Zugang und Blick zur Decke gewährleistet sein muss.

Einfache Montage

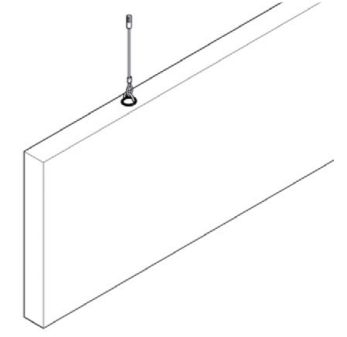
Die stufenlos einstellbare Drahtseilabhängung ermöglicht, dass die Abhänghöhe sowie die Anordnung der Baffel-elemente jederzeit individuell angepasst werden können.

Durch die Montageart „Kleben“ hat man keine Mindestabhänghöhe und somit keinen Raumverlust zwischen Decke und Akustikbaffel.

Befestigungsvarianten

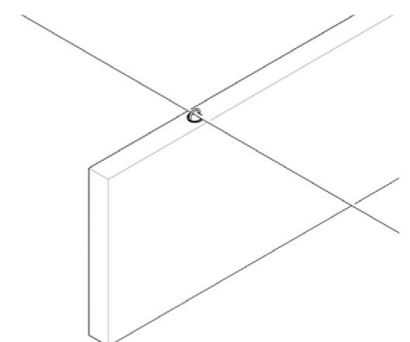
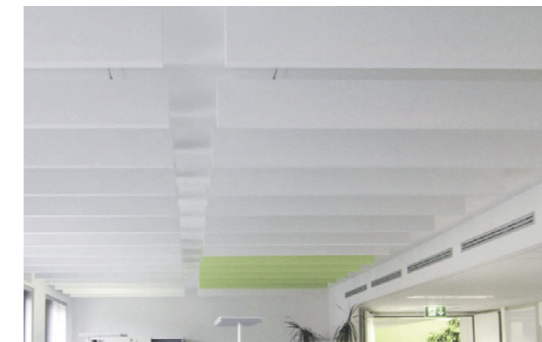
APN (e)

einzelnd hängend:
Baffel-Lamellen werden einzeln an Drahtseilen abgehängt.
Mindestabhänghöhe: 50 mm



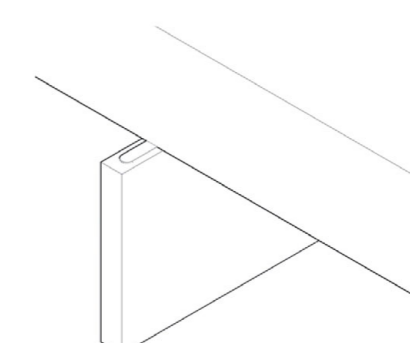
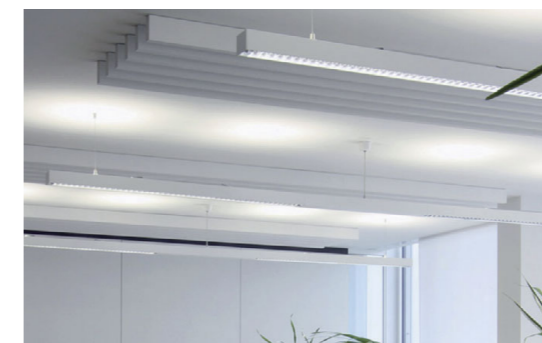
APN (h)

freihängend:
Baffel-Lamellen an horizontalen Drahtseilssystemen abgehängt.
Mindestabhänghöhe: 80 mm



APN (k)

geklebt:
Baffel-Lamellen direkt an die Decke geklebt.



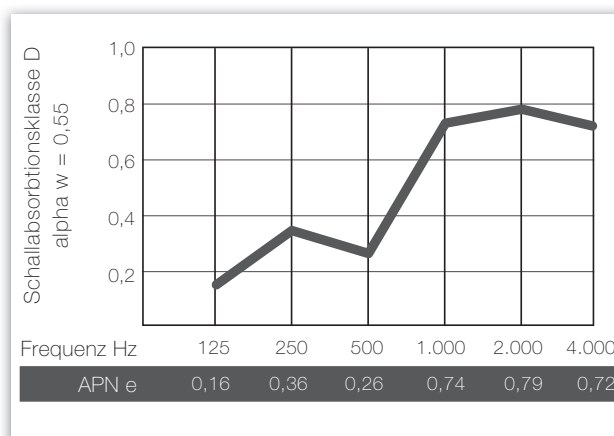
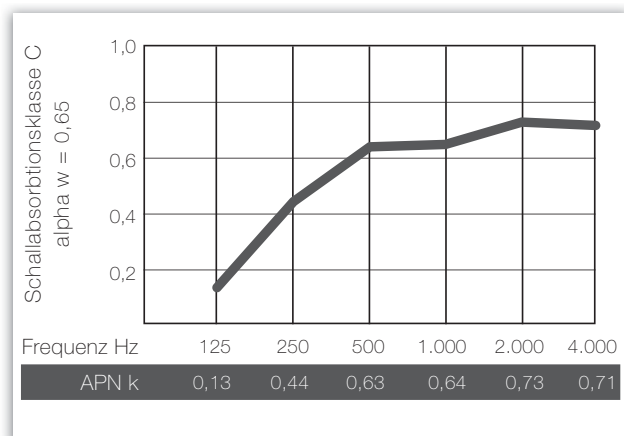
Schallabsorptions-Messung APN Lamella (Absorptionsfläche nach ISO 354)

APN (k)

Baffelhöhe: 100 mm
 Achsabstand: 140 mm
 Luftraum über Baffel: 0 mm

APN (e)

Baffelhöhe: 200 mm
 Achsabstand: 300 mm
 Luftraum über Baffel: 100 mm



Technische Daten

Maße (lxh)	Standard 2.400 mm x 200/300 mm; weitere Ausführungen auf Anfrage möglich
Baustoffklasse (Akustikplatte)	A2-s1, d0 gem. DIN EN 13501-1
Standardoberfläche	Akustikvlies; weiß, ähnlich RAL 9003
Kühlleistungsreduktion	≤ 3,1 %
Reinigung	feucht abwischbar
Demontierbarkeit*	einfache Demontierbarkeit
Raumklima	Geeignet für den Einsatz in Räumen der ISO Klasse 6 nach DIN EN ISO 14644-1
Feuchtigkeitsbeständigkeit	Formstabil bis zu einer relativen Luftfeuchtigkeit von 95 % bei 30°C (gem. DIN EN ISO 4611)
Gewicht	ca. 4 kg/m ² Absorberfläche

Varianten

Oberfläche	Akustikvlies
Sonderfarben	nach RAL oder NCS Code
Format	individuelle Freiformen möglich (nach CAD-Vorgabe)
Kantenausführungen	rahmenlos scharfkantig, rahmenlos umlaufend farbbeschichtet; mit Rahmen
Befestigungen	APN (e) einzeln hängend; APN (h) frei hängend; APN (k) geklebt
Sonstige Ausführungen	Standardbaffel, rahmenlos; Ballwurfsichere Baffel mit Aluminiumrahmen

* Akustikplatten bei Befestigungsvariante geklebt (k) eingeschränkt wiederverwendbar