

Akustikdeckensegel APN Vinta

Direktmontage mit dem APN SYS-Z-Profil

INHALT

| | |
|--|----------|
| Montagezubehör..... | Seite 04 |
| Benötigtes Material..... | Seite 04 |
| Montageprinzip der Akustikdeckensegel APN Vinta..... | Seite 05 |
| Step 1: Einmessen..... | Seite 06 |
| Step 2: Anzeichnen..... | Seite 07 |
| Step 3: Befestigungsblech montieren..... | Seite 08 |
| Step 4: Sichern..... | Seite 09 |
| Step 5: Akustikdeckensegel APN Vinta befestigen..... | Seite 10 |
| Zusammenfassung der allgemeinen Hinweise..... | Seite 11 |

Allgemeine Hinweise:

Montieren Sie immer zu zweit.

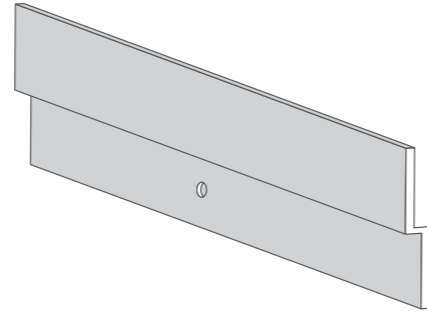
Tragen Sie Baumwollhandschuhe beim Anfassen der Deckensegel, um Verschmutzungen zu vermeiden.

Achten Sie darauf, dass Sie für den Untergrund geeignete Dübel und Schrauben verwenden.

Überprüfen Sie alle Maße vor Ort.

MONTAGEZUBEHÖR

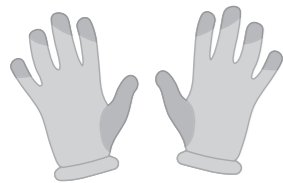
Befestigungsblech (APN SYS-Z-Profil)



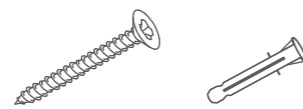
BENÖTIGTES MATERIAL

(nicht im Lieferumfang enthalten)

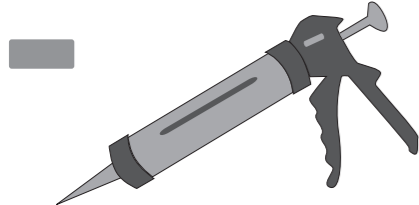
Baumwoll-Handschuhe



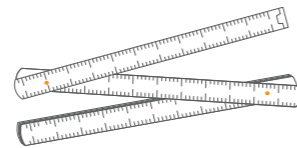
Schrauben und Dübel



Montagekleber oder Magnet



Zollstock



Bohrmaschine / Akkubohrer



Stift zum Anzeichnen

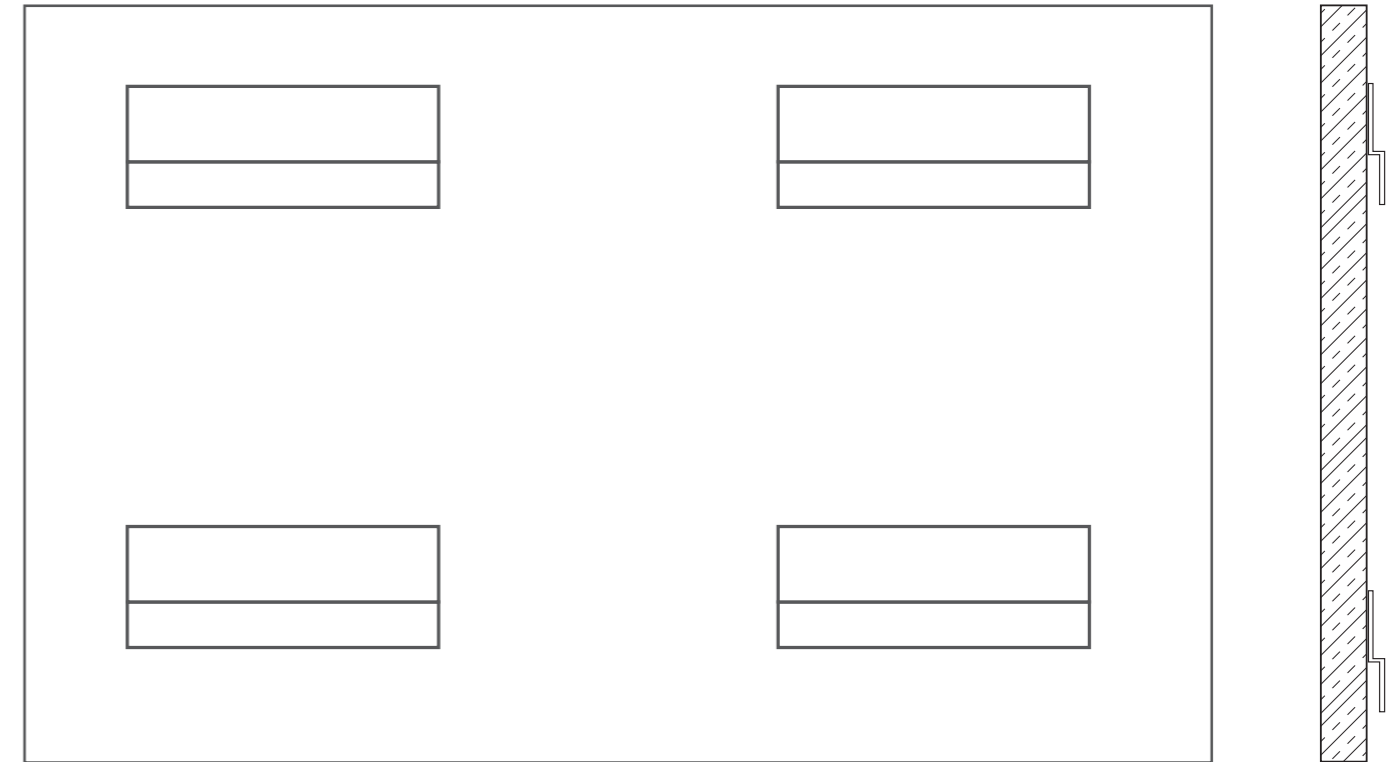


Leiter (benötigte Höhe abhängig von der Raumhöhe)



Direktmontage

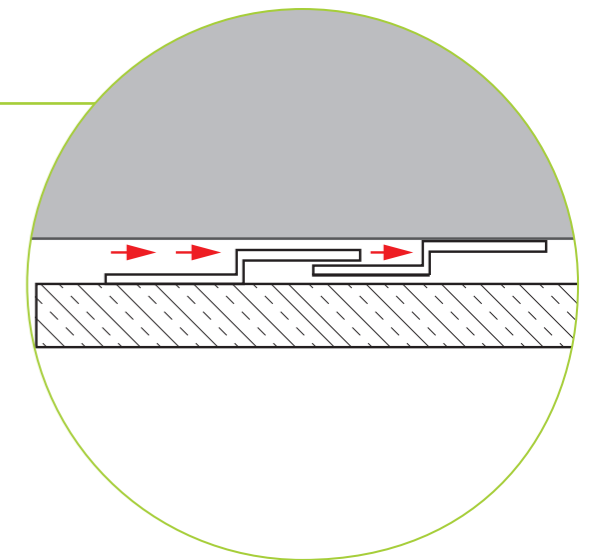
MONTAGEPRINZIP DER AKUSTIKDECKENSEGEL APN VINTA



Am Deckensegel befinden sich rückseitig v oder mehr APN SYS-Z-Profile - je nach Größe des Akustikdeckensegels APN Vinta. Für jedes APN SYS-Z-Profil gibt es ein mitgeliefertes Befestigungsblech (etwas kleineres APN SYS-Z-Profil).

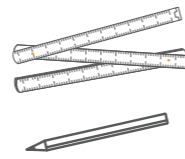
EINFACHE PLUG ‚N‘ PLAY MONTAGE

Das mitgelieferte schmalere Befestigungsblech (APN SYS-Z-Profil) wird an der Decke befestigt. Das Deckensegel wird einfach darauf geschoben.



STEP 1: EINMESSEN - MASS NEHMEN

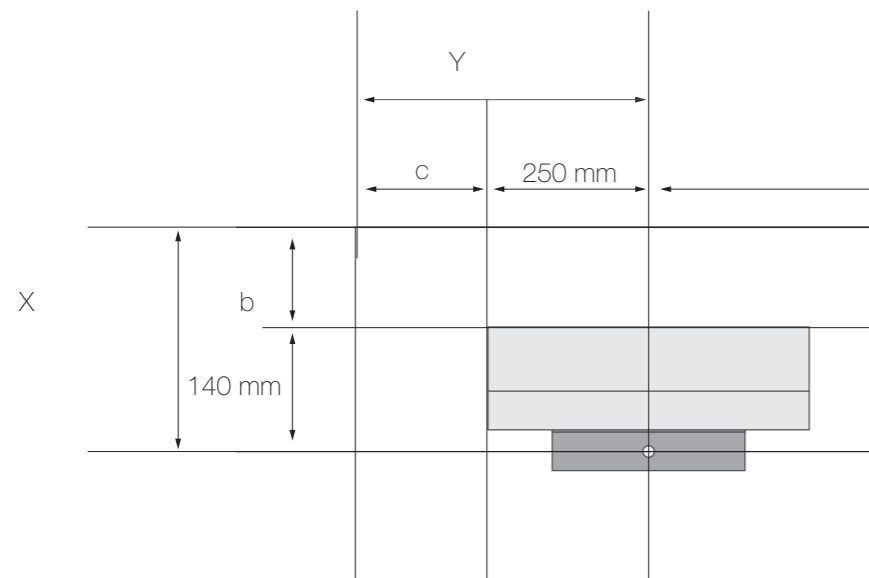
Je nach Abmessung der Akustikdeckensegel APN Vinta befinden sich vier oder mehrere APN SYS-Z-Profile auf der Rückseite des Absorbers. Für jedes APN SYS-Z-Profil wird ein Befestigungsblech an der Decke befestigt. Bitte ermitteln und überprüfen Sie die Maße für jedes Bohrloch vor Ort.



Als Bezugskante empfehlen wir das rückseitig am Deckensegel befestigte APN SYS-Z-Profil zu wählen.

X = Abstand Kante Absorber bis Oberkante des angeklebtem APN SYS-Z-Profil (b) + 140 mm

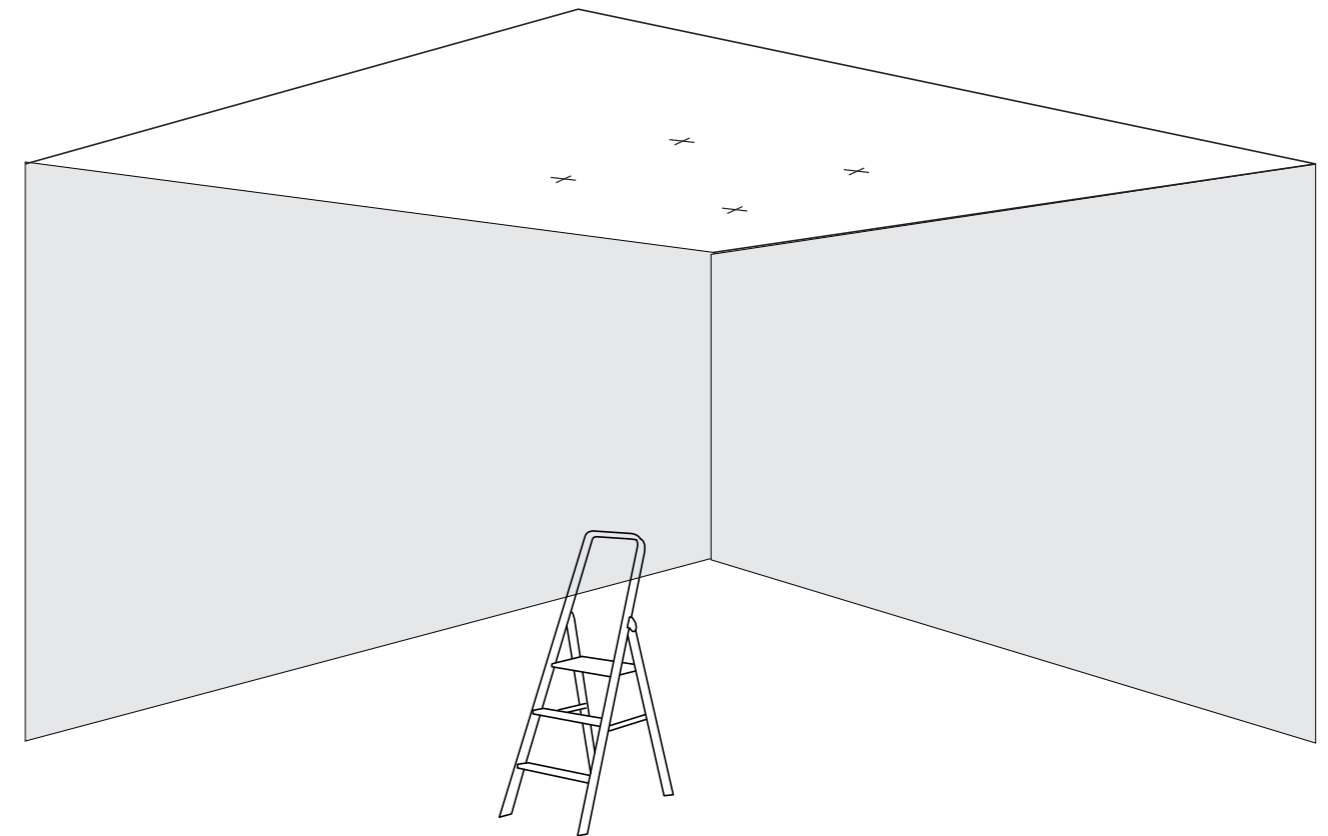
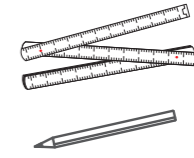
Y = Abstand Absorberrand bis angeklebtem APN SYS-Z-Profil (c) + 250 mm



STEP 2: EINMESSEN - ANZEICHNEN

Anzeichnen des Bohrlochs für die Befestigungsbleche

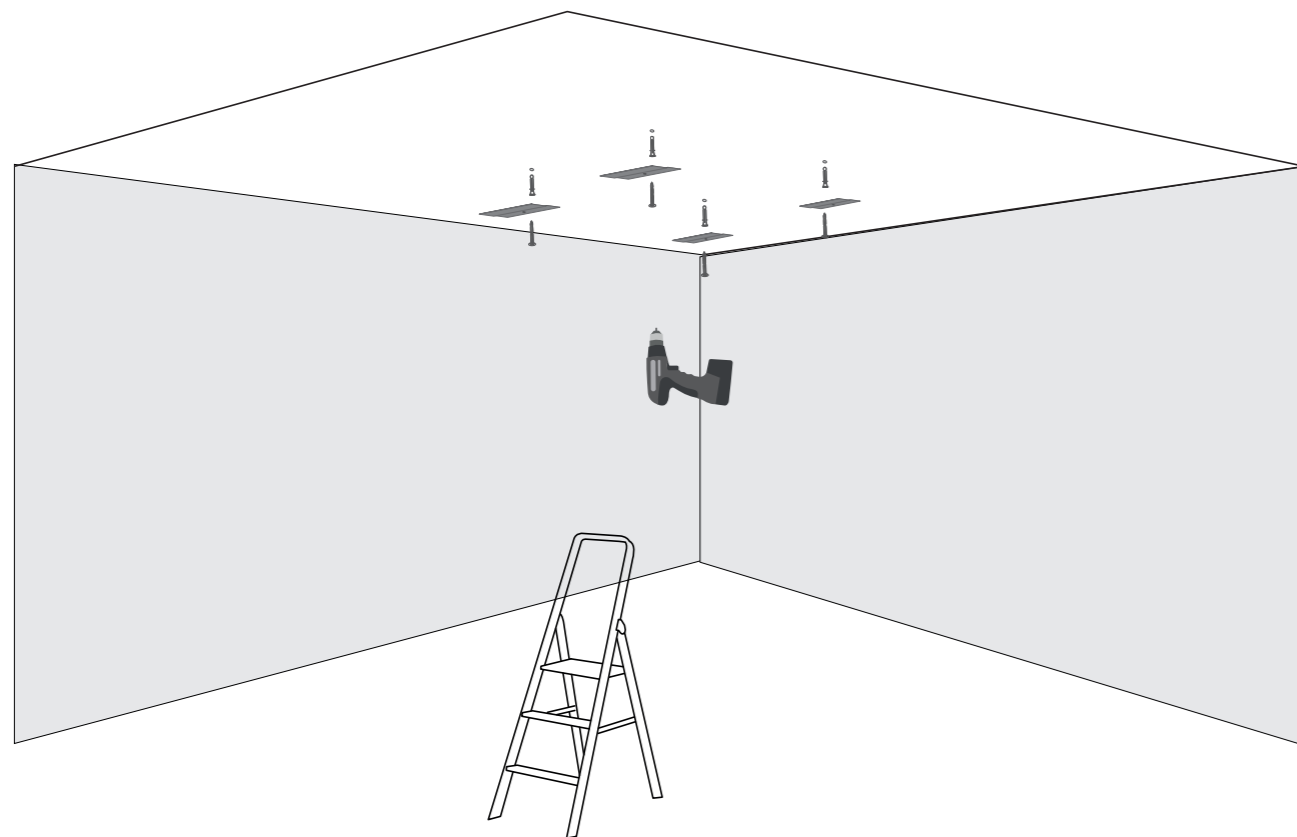
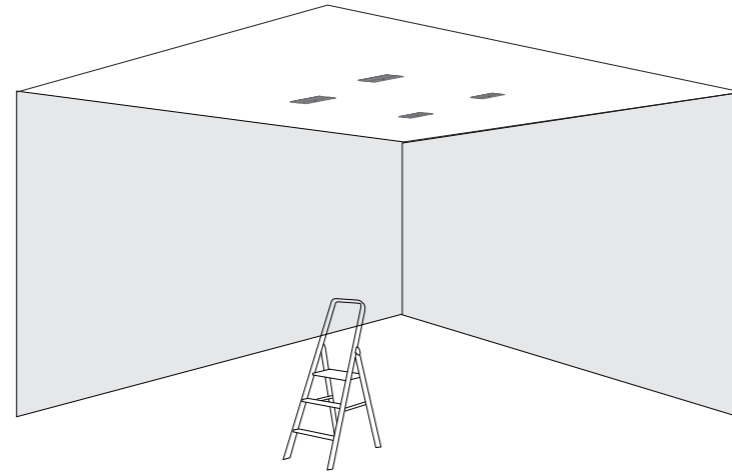
Ein Lasermeßgerät erleichtert das Einmessen der Bohrlöcher der APN Akustikdeckensegel.



STEP 3: LÖCHER BOHREN UND BEFESTIGUNGSBLECHE ANBRINGEN

Anbringung der Befestigungsbleche

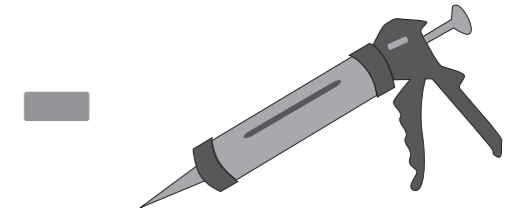
1. Loch bohren
2. Dübel einsetzen
3. Befestigungsblech anschrauben



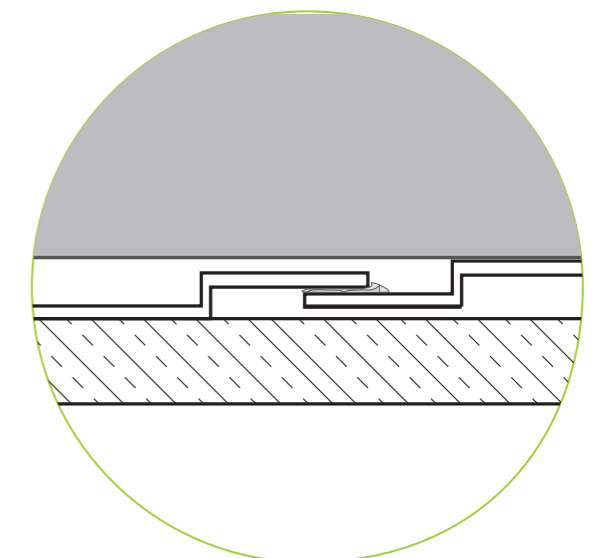
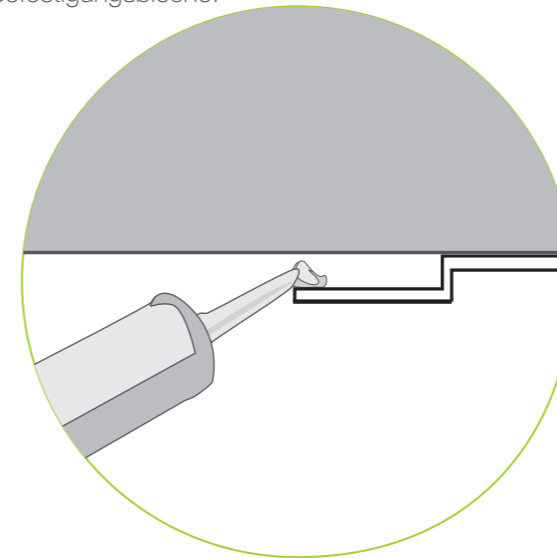
Hinweis: Achten Sie darauf, dass Sie für den Untergrund geeignete Dübel und Schrauben verwenden.

STEP 4: SICHERN

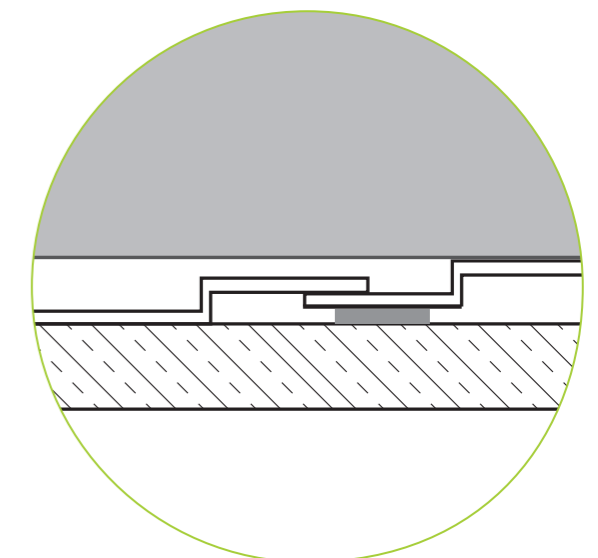
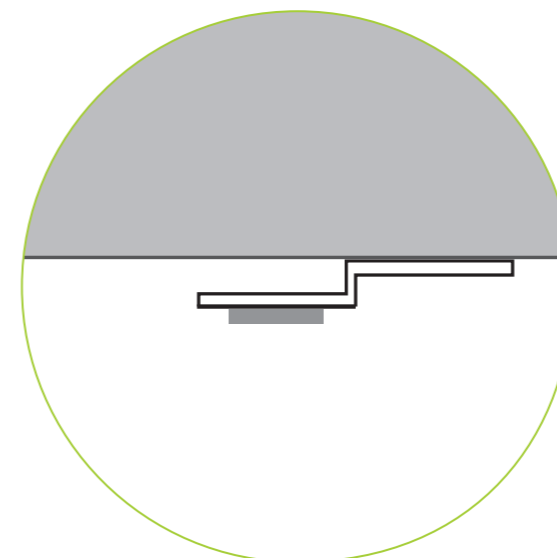
Zur Sicherung verwenden Sie Montagekleber oder Magnetplatten, die sie zwischen den APN SYS-Z-Profilen an der Decke vorsehen.



Ein Tropfen an der äußeren oberen Kante ist ausreichend und verteilt sich beim Zusammenschieben der beiden Befestigungsbleche.



Bei der Sicherung durch Magnetplatten, werden außen auf dem APN-SYS-Z-Profilen an der Decke platziert.



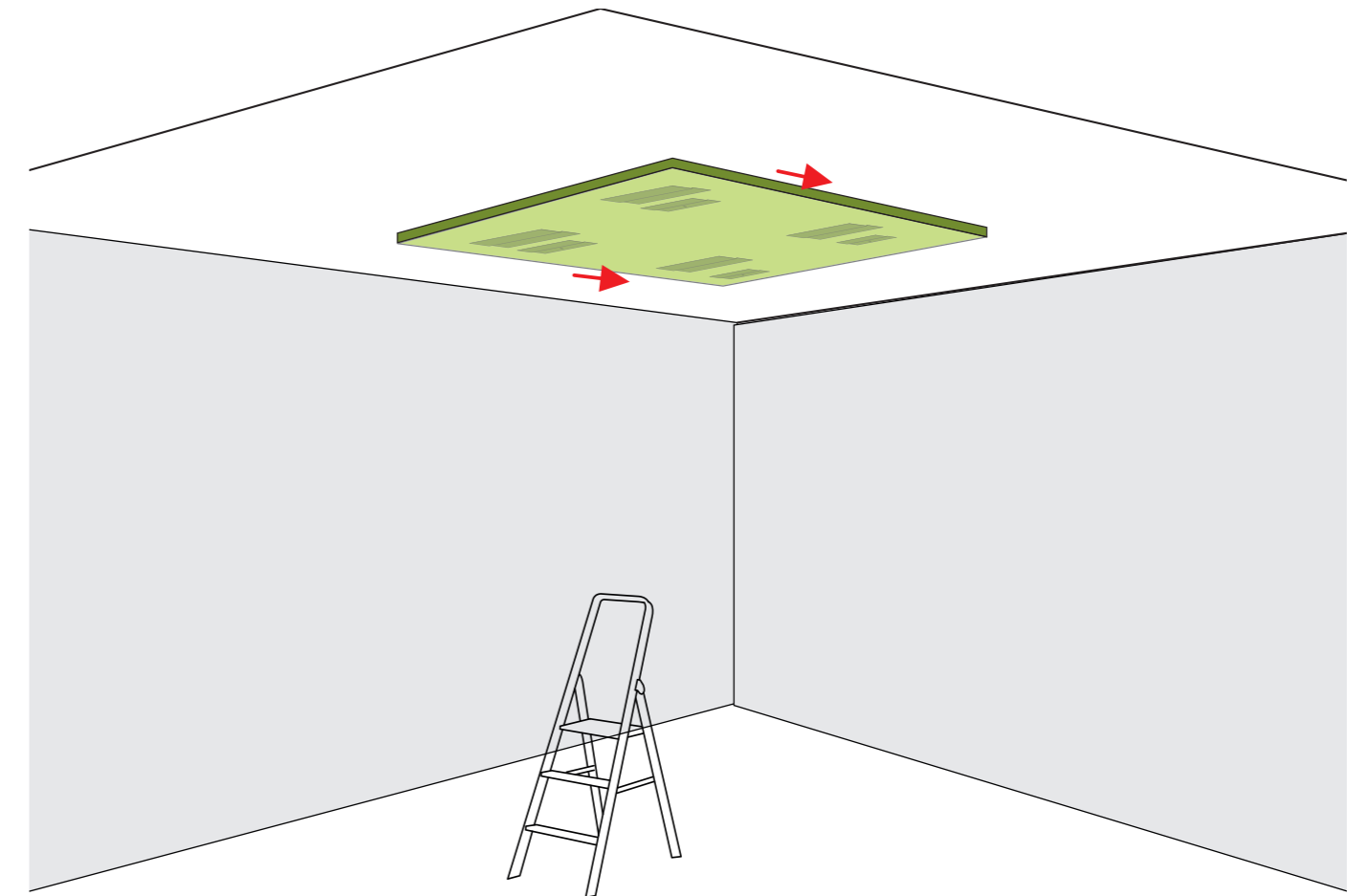
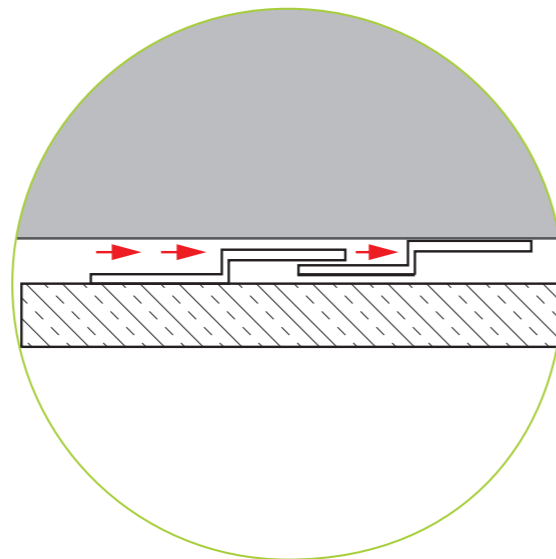
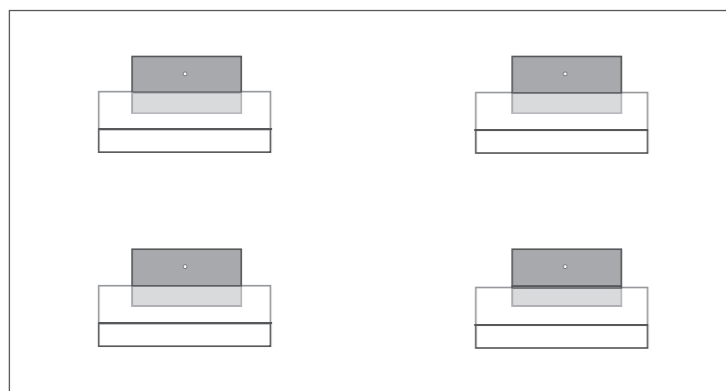
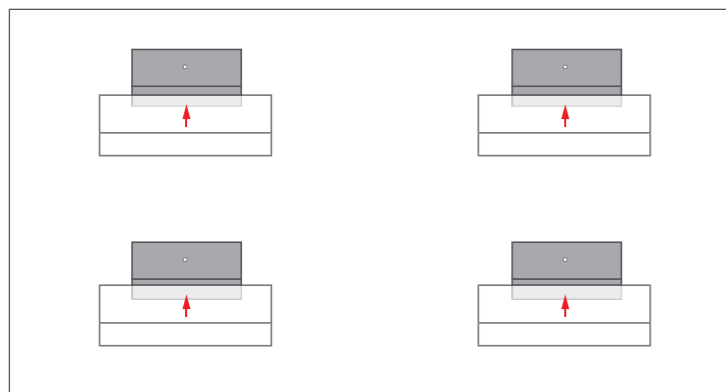
STEP 5: DECKENSEGEL BEFESTIGEN

Das Akustikdeckensegel APN Vinta wird mit dem rückseitigen APN SYS-Z-Profil seitlich in die an der Decke installierten APN SYS-Z-Profile geschoben.

Hinweis:

Vor dem Zusammenschieben verwenden sie zur Sicherung Montagekleber oder Magnetplatten, die sie an den APN SYS-Z-Profilen an der Decke vorsehen.

(siehe STEP 4)



Stand Februar 2017

Technische Änderungen vorbehalten. © Akustik Planung Nord GmbH

Grafiken: APN; freepik.com

Hinweise:

Montieren Sie immer zu zweit.

Tragen Sie Baumwollhandschuhe beim Anfassen der Deckensegel, um Verschmutzungen zu vermeiden.

Achten Sie darauf, dass Sie für den Untergrund geeignete Dübel und Schrauben verwenden.

Überprüfen Sie alle Maße vor Ort.

MONTAGEANLEITUNG

Akustik Planung Nord GmbH

Rackersberg 26, 23730 Neustadt in Holstein

Tel: +49 4561 52819 40

Fax: +49 4561 52819 48

mail: info@apn-schallschutz.com

web: www.apn-schallschutz.com