

## Akustikwandabsorber APN Forma

Mit Stoffdruck

## INHALT

Montagezubehör.....	Seite 04
Benötigtes Material.....	Seite 05
Step 1 Variante 1: Rückbau Akustikwandabsorber APN Forma.....	Seite 06
Step 1 Variante 2: Zusammenbau Rahmen.....	Seite 07
Step 2: Einmessen - Anzeichnen.....	Seite 08
Step 3: Rahmen montieren.....	Seite 09
Step 4: Akustikwandabsorber APN Forma montieren.....	Seite 10
Zusammenfassung der allgemeinen Hinweise.....	Seite 11

### Allgemeine Hinweise:

Montieren Sie immer zu zweit.

Tragen Sie Baumwollhandschuhe beim Anfassen der Wandabsorber, um Verschmutzungen zu vermeiden.

Achten Sie darauf, dass Sie für den Untergrund geeignete Dübel und Schrauben verwenden.

Überprüfen Sie alle Maße vor Ort.

## MONTAGEZUBEHÖR

Je nach Größe des Akustikwandabsorbers APN Forma wird das Produkt und somit der Rahmen in Einzelteilen mitgeliefert.

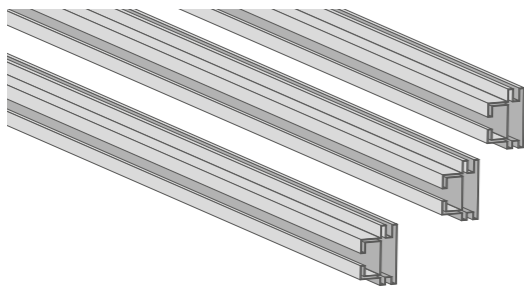
Variante 1:

Akustikwandabsorber APN Forma

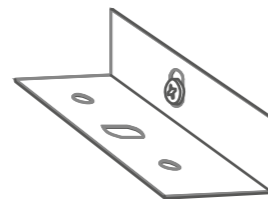


Variante 2:

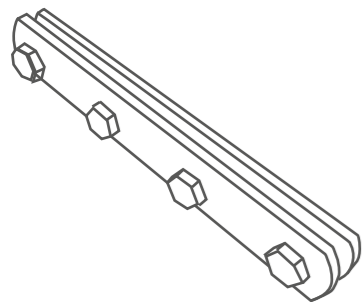
Rahmenteile



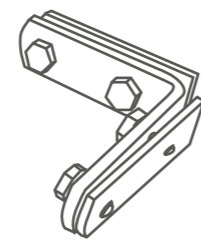
Befestigungswinkel



Verbinder gerade



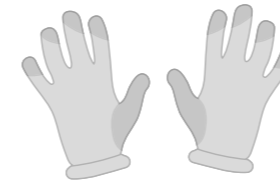
Verbinder eckig



## BENÖTIGTES MATERIAL

(nicht im Lieferumfang enthalten)

Baumwoll-Handschuhe



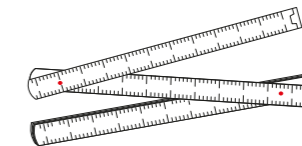
Schrauben und Dübel



Wasserwaage



Zollstock



Bohrmaschine / Akkuboehrschrauber



Stift zum Anzeichnen



6-Kant Schlüssel, 13 mm



(Leiter)

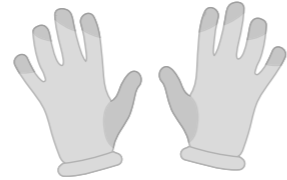


## STEP 1: APN FORMA MIT STOFFDRUCK DEMONTIEREN

Variante 1:

Zur Montage der Akustikwandabsorber APN Forma mit Stoffdruck müssen diese erstmal zurückgebaut werden.

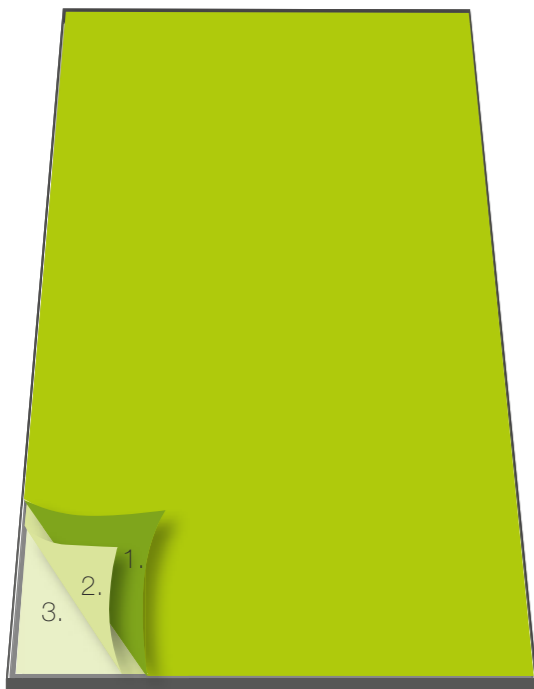
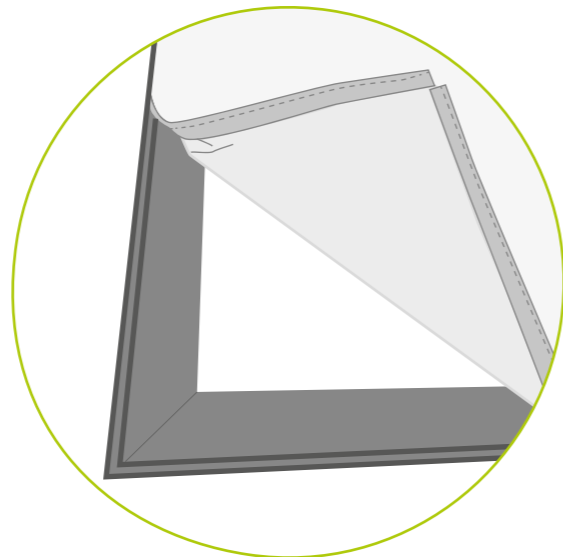
Hinweis: Verwenden Sie Handschuhe, um eine Verschmutzung des Stoffdrucks zu vermeiden.



1. Bedrucktes Textil aus dem Rahmen lösen. Dazu die umlaufende Gummilippe mit Hilfe des Föhnchens aus der Fassung des Rahmens ziehen.

2. Weißes Vlies entfernen

3. Absorber Baseboard aus dem Rahmen heben.



Mit Stoffdruck

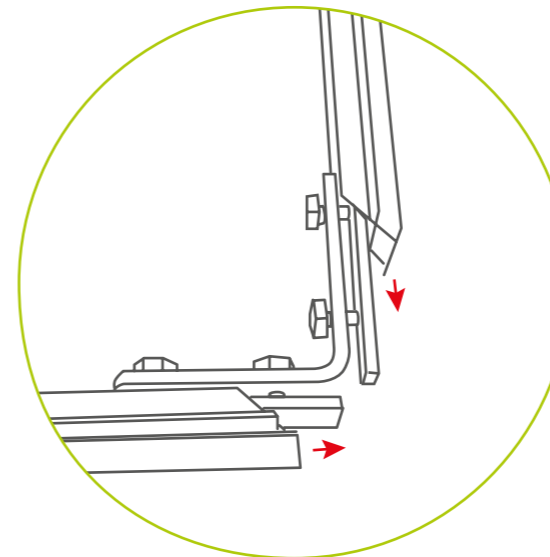
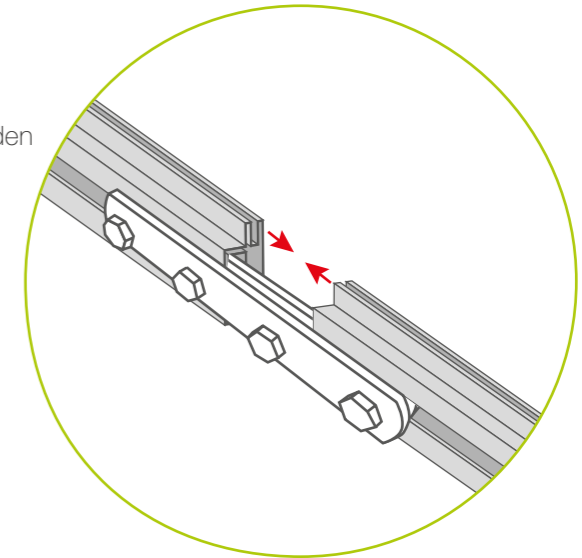
## STEP 1: APN FORMA RAHMEN ZUSAMMENBAUEN

Variante 2:

Sollte der Rahmen demontiert mitgeliefert werden, dann wird dieser vorab zusammengebaut.

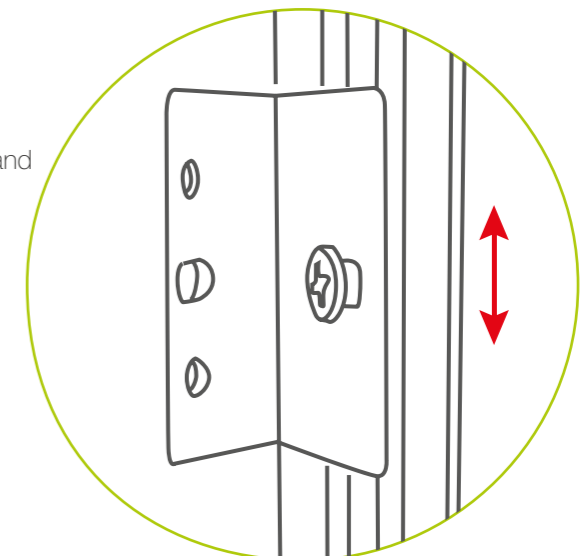


1. Bei gestückelten geraden Seiten diese mit den geraden Verbindern verbinden und Schrauben anziehen.



2. Die Eckelemente (auf Gährung geschnitten) mit Eckverbindern zusammen montieren und Schrauben anziehen.

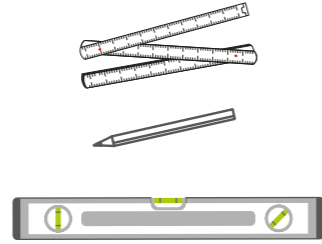
3. Die Eckverbinder können beim Anbringen an die Wand noch justiert werden. Das gilt für Variante 1 + 2.



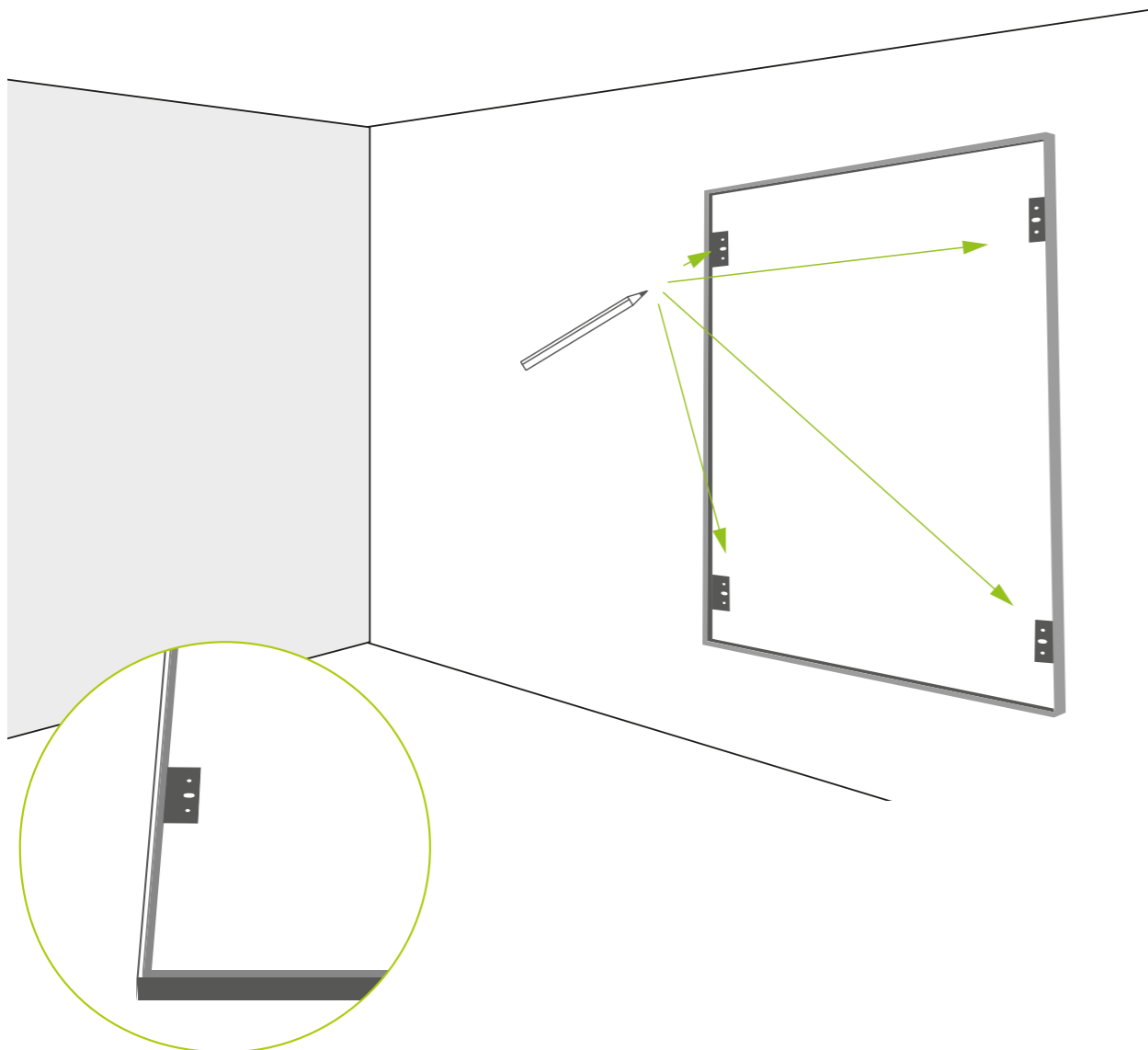
## STEP 2: EINMESSEN - ANZEICHNEN

Anzeichnen der Bohrlöcher

Anhalten des Rahmens und ggf. mit Wasserwaage ausrichten.



Zur Wandbefestigung sind am Aluminiumrahmen Winkel befestigt. Der Rahmen kann nach Rückbau als Bohrschablone verwendet werden. Bitte arbeiten Sie möglichst zu zweit.



Mit Stoffdruck

## STEP 3: LÖCHER BOHREN UND RAHMEN AN DIE WAND BRINGEN

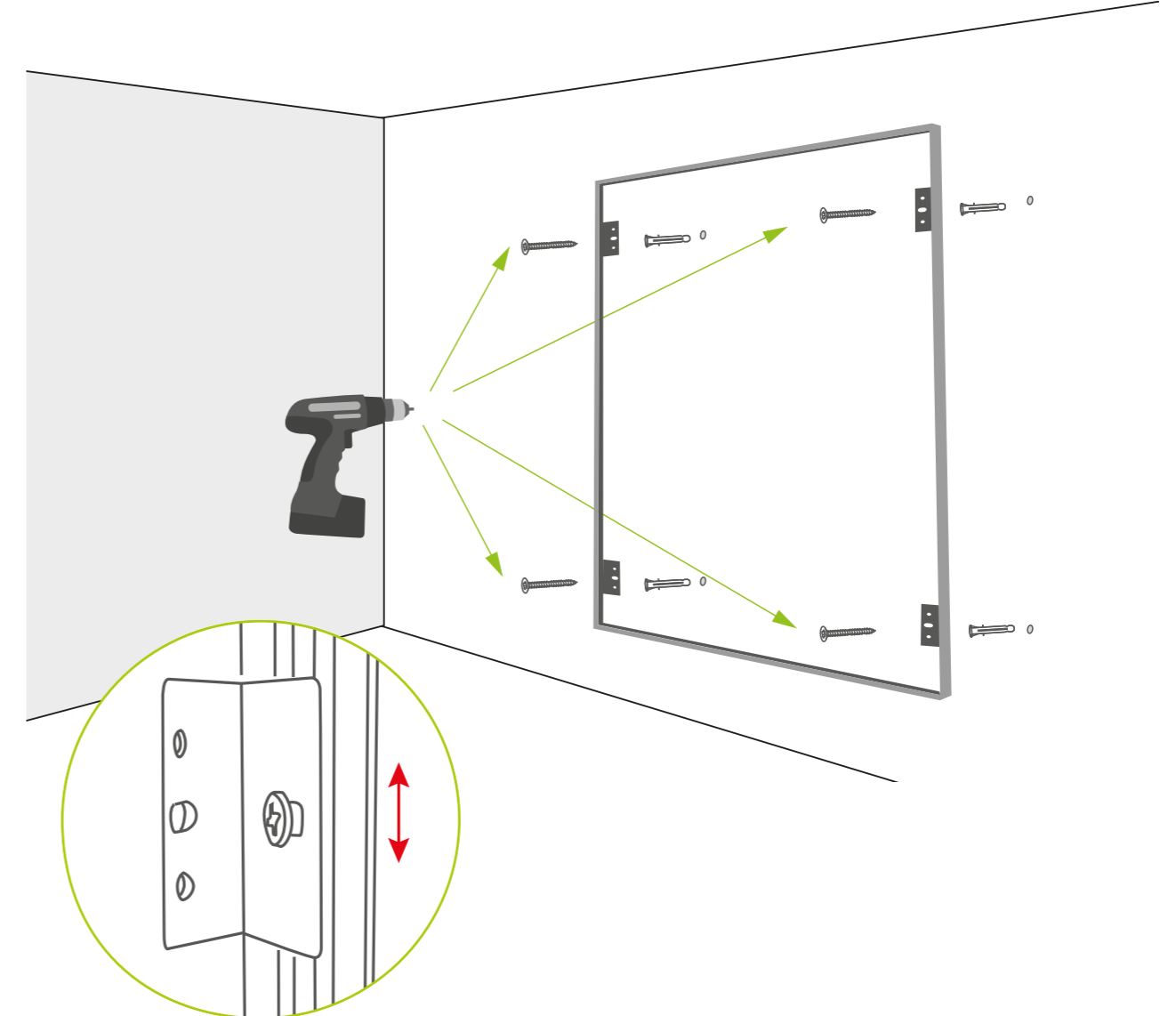
1. Loch bohren

2. Dübel einsetzen

3. Rahmen an die Wand schrauben



**Hinweis:** Achten Sie bitte darauf, dass Sie für den Untergrund geeignete Dübel verwenden.

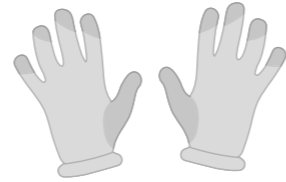


## STEP 4: AKUSTIKWANDABSORBER WIEDER ZUSAMMEN MONTIEREN

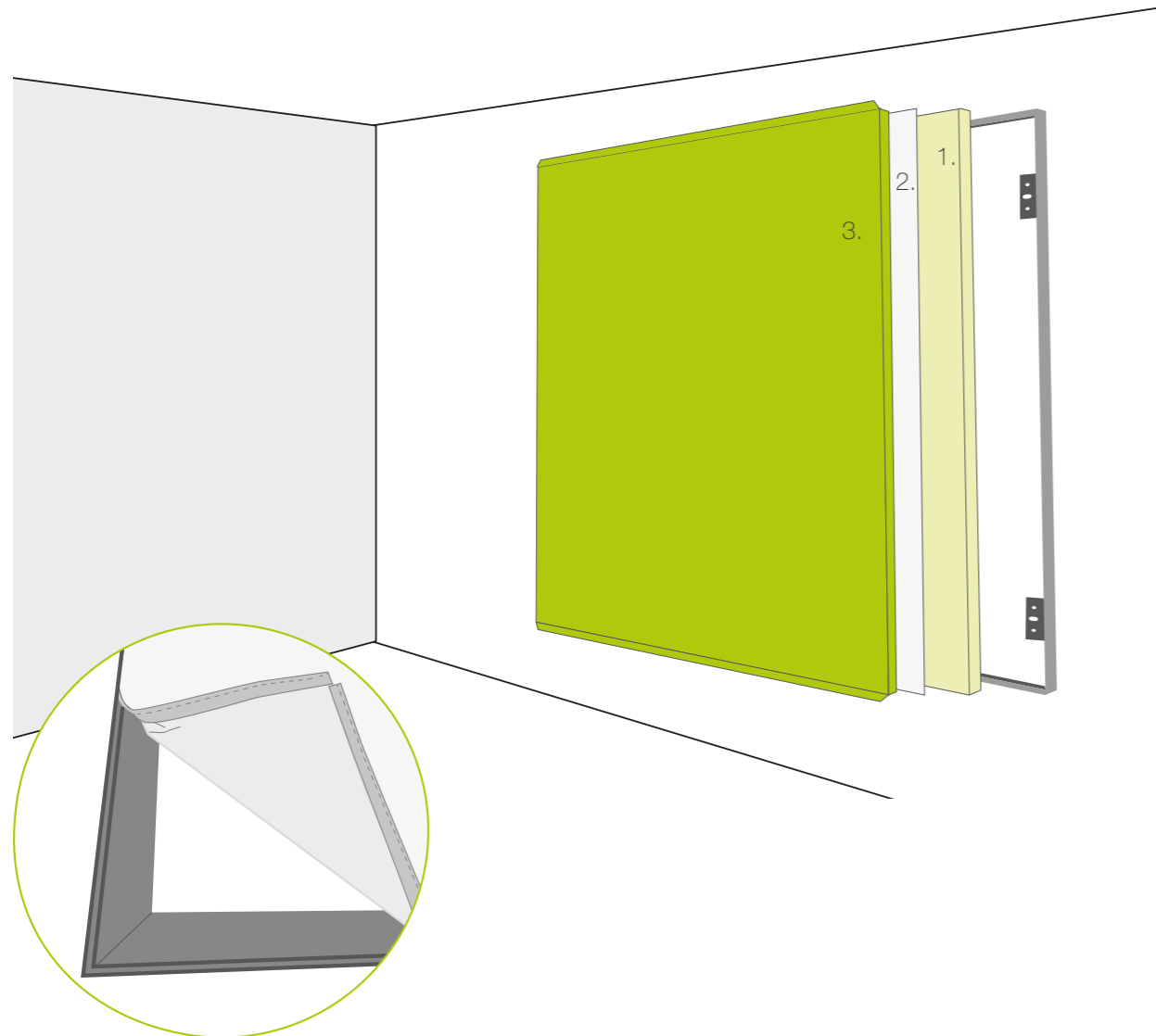
1. Absorber Baseboard in den Rahmen heben.

2. Weißes Vlies drüber legen.

3. Bedrucktes Textil mit Gummilippe in dem Rahmen befestigen.



Hinweis: Handschuhe verwenden, um eine Verschmutzung des Stoffdrucks zu vermeiden.



Stand Mai 2016

Technische Änderungen vorbehalten. © Akustik Planung Nord GmbH

Grafiken: APN; freepik.com

### Hinweise:

Montieren Sie möglichst immer zu zweit.

Tragen Sie Baumwollhandschuhe beim Anfassen der Wandabsorber, um Verschmutzungen zu vermeiden.

Achten Sie darauf, dass Sie für den Untergrund geeignete Dübel und Schrauben verwenden.

Überprüfen Sie alle Maße vor Ort.

# MONTAGEANLEITUNG

---