

Akustikwandabsorber APN Forma

INHALT

Montagezubehör.....	Seite 04
Benötigtes Material.....	Seite 04
Montageprinzip der Akustikwandabsorber APN Forma.....	Seite 05
Step 1: Einmessen.....	Seite 06
Step 2: Anzeichnen.....	Seite 08
Step 3: Befestigungsblech montieren.....	Seite 09
Step 4: Akustikwandabsorber APN Forma montieren.....	Seite 10
Zusammenfassung der allgemeinen Hinweise.....	Seite 11

Allgemeine Hinweise:

Montieren Sie möglichst immer zu zweit.

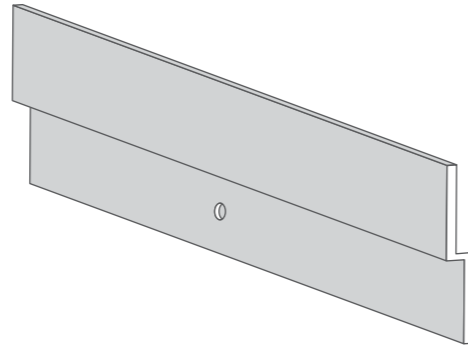
Tragen Sie Baumwollhandschuhe beim Anfassen der Wandabsorber, um Verschmutzungen zu vermeiden.

Achten Sie darauf, dass Sie für den Untergrund geeignete Dübel und Schrauben verwenden.

Überprüfen Sie alle Maße vor Ort.

MONTAGEZUBEHÖR

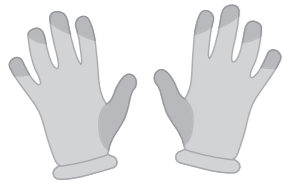
Befestigungsblech APN SYS-Z-Profil



BENÖTIGTES MATERIAL

(nicht im Lieferumfang enthalten)

Baumwoll-Handschuhe



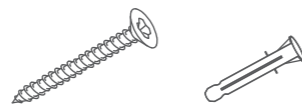
Wasserwaage



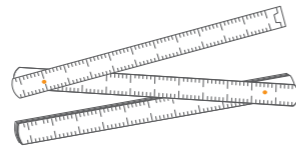
Bohrmaschine / Akkubohrer



Schrauben und Dübel



Zollstock



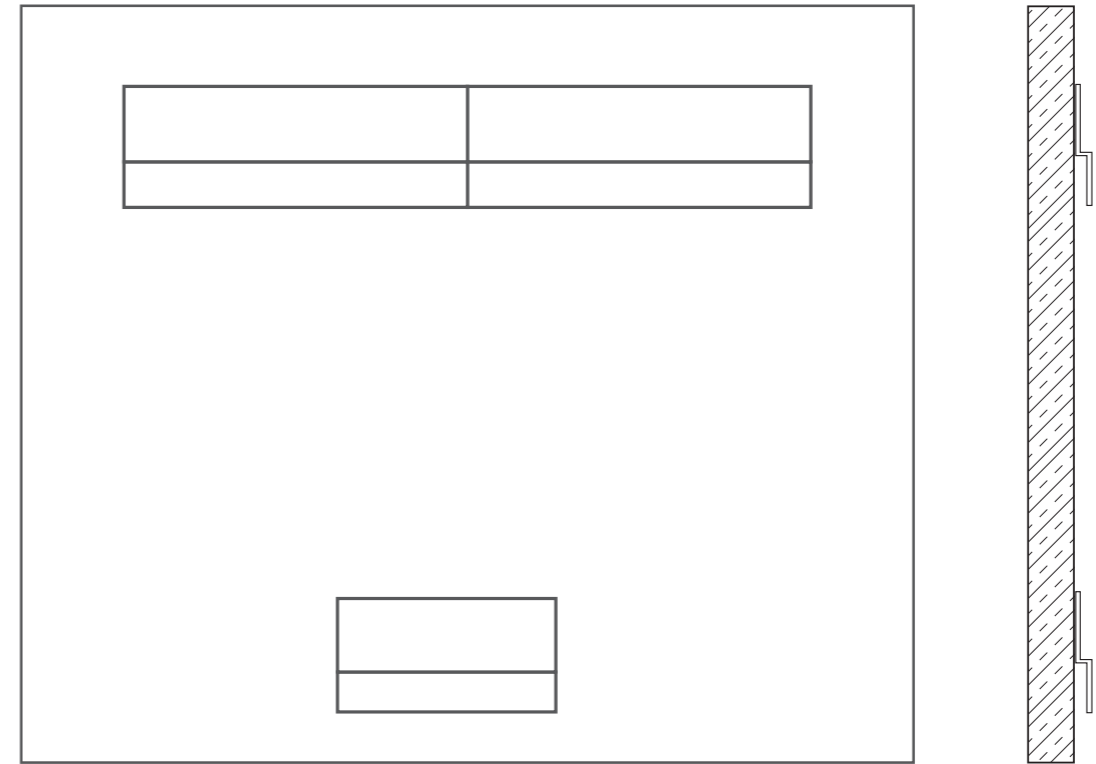
Stift zum anzeichnen



(Leiter)



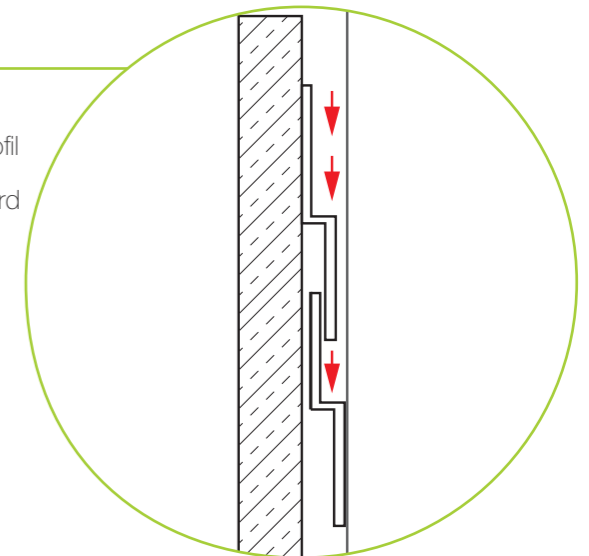
MONTAGEPRINZIP DER AKUSTIKWANDABSORBER APN FORMA



Am Akustikwandabsorber befinden sich rückseitig ein oder mehrere APN SYS-Z-Profile, die der Montage der APN Forma dienen. Das untere APN SYS-Z-Profil dient als Abstandhalter zur Wand. Das obere APN SYS-Z-Profil dient der Aufhängung.

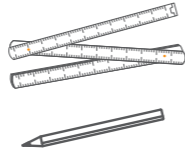
EINFACHE PLUG ‚N‘ PLAY MONTAGE

Die mitgelieferte schmalere Befestigungsblech APN SYS-Z-Profil wird an der Wand befestigt. Der Wandabsorber APN Forma wird einfach darauf eingehangen.



STEP 1: EINMESSEN - MASS NEHMEN

Je nach Abmessung des Akustikwandabsorbers APN Forma befinden sich ein oder mehrere APN SYS-Z-Profile auf der Rückseite des Absorbers. Für jedes APN SYS-Z-Profil wird ein Befestigungsblech an der Wand befestigt. Bitte ermitteln und überprüfen Sie die Maße für jedes Bohrloch vor Ort.

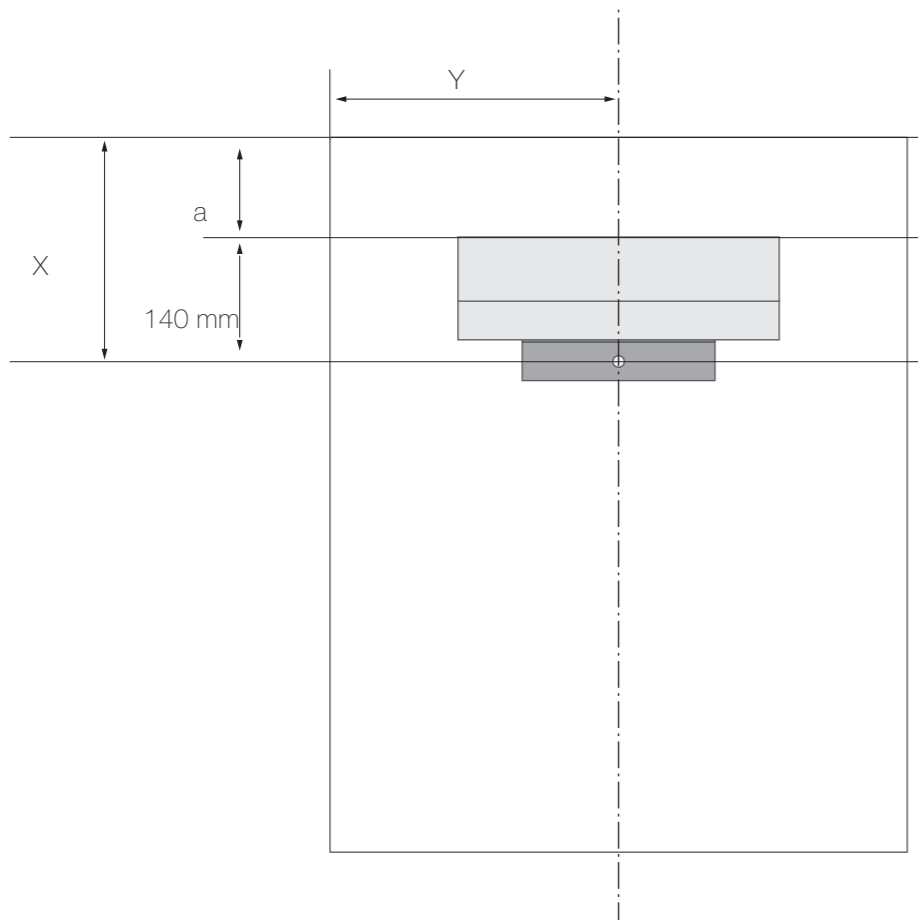


Als Bezugskante empfehlen wir das rückseitig am APN Wandabsorber befestigte APN SYS-Z-Profil zu wählen.

A) APN Wandabsorber mit einem Befestigungsblech

Vertikal: $X = \text{Abstand Oberkante Absorber bis Oberkante des angeklebtem SYS-Z-Profil (a) + 140 mm}$

Horizontal: $Y = 1/2 \text{ Absorberbreite}$



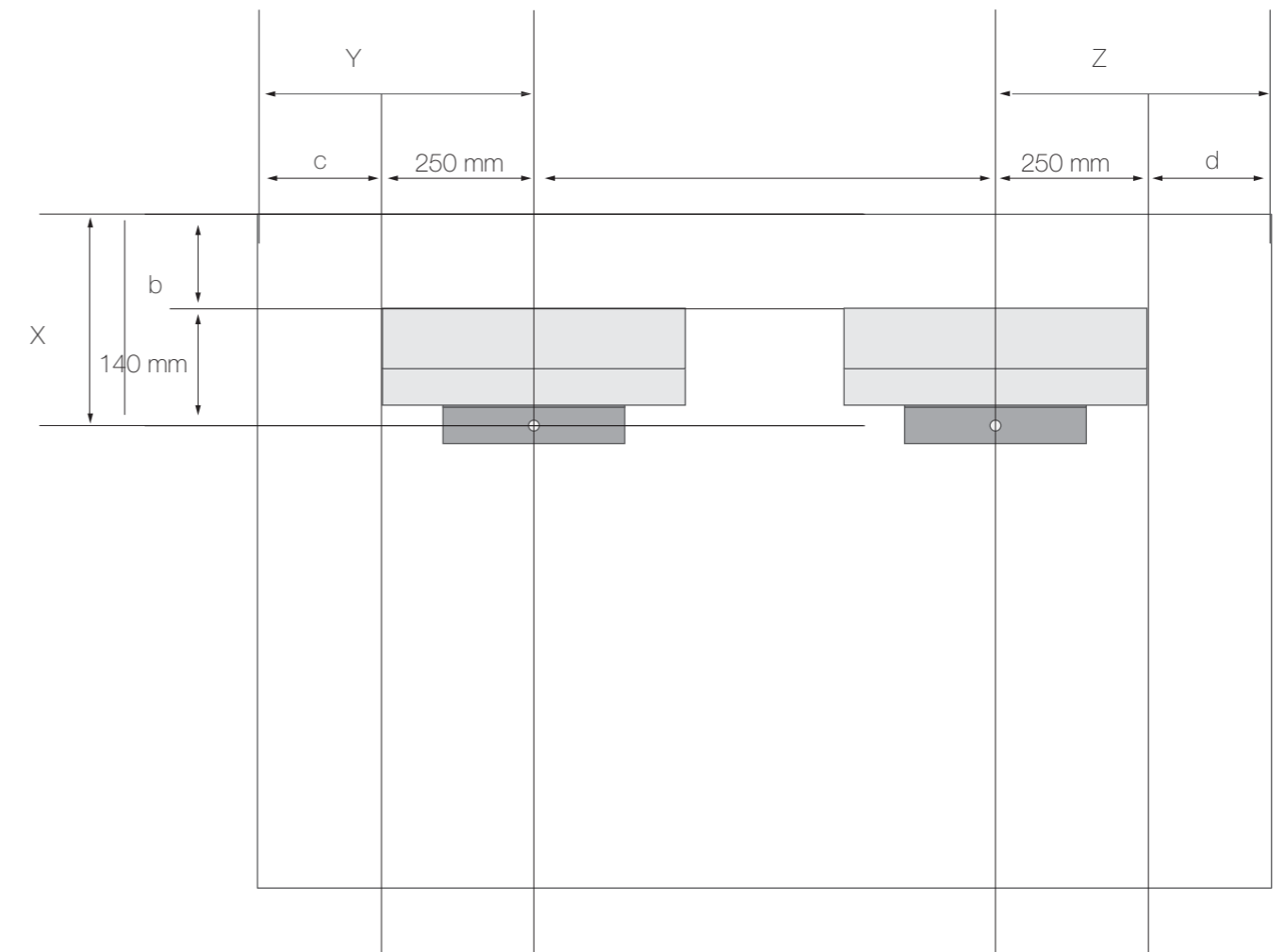
STEP 1: EINMESSEN - MASS NEHMEN

B) APN Forma mit mehreren Befestigungsblechen

Vertikal: $X = \text{Abstand Oberkante Absorber bis Oberkante des angeklebtem APN SYS-Z-Profil (b) + 140 mm}$

Horizontal: $Y = \text{Abstand Absorberrand bis angeklebtem APN SYS-Z-Profil (c) + 250 mm}$

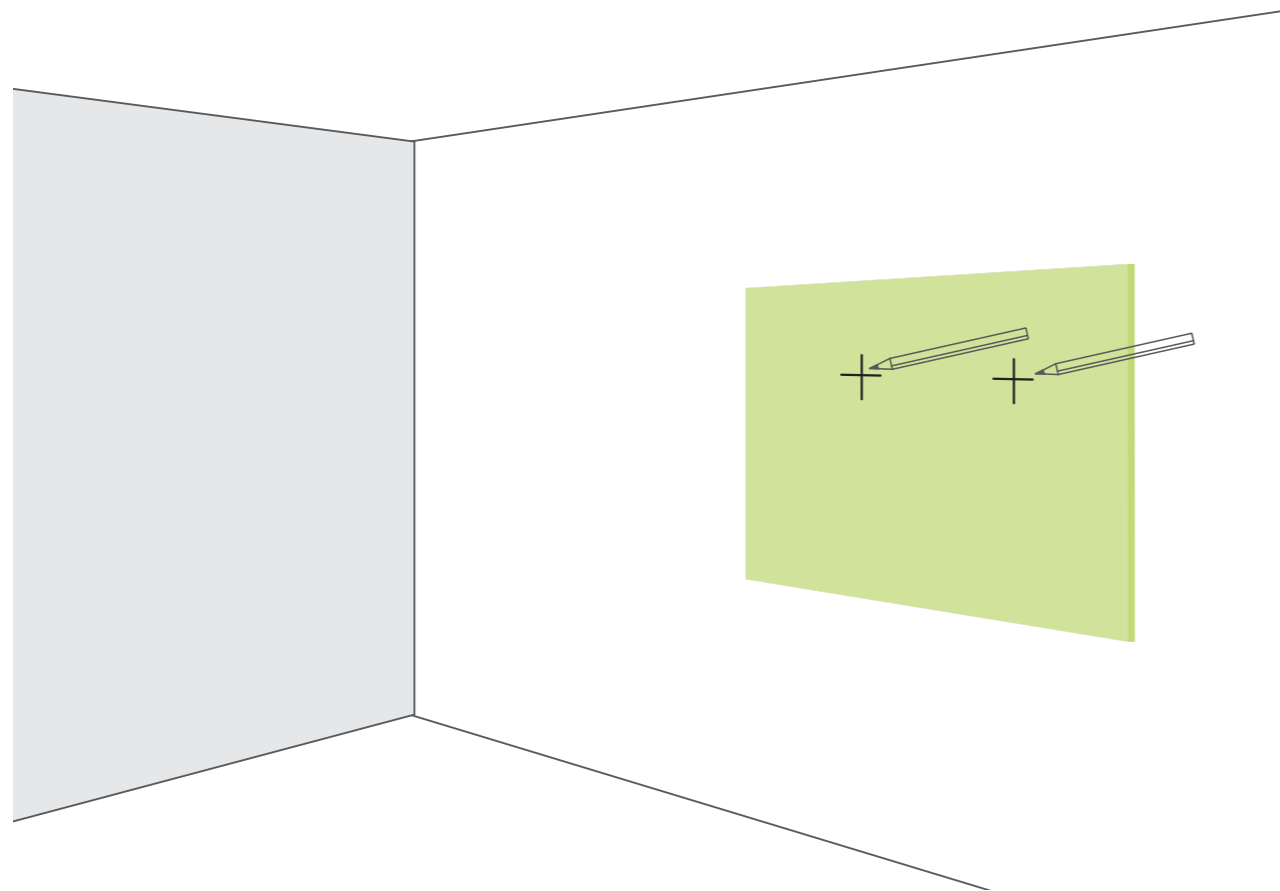
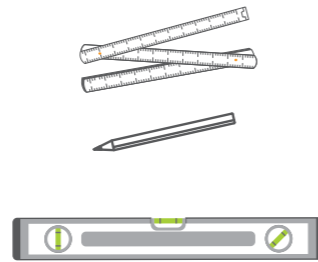
$Z = \text{Abstand Absorberrand bis angeklebtem APN SYS-Z-Profil (d) + 250 mm}$



STEP 2: EINMESSEN - ANZEICHNEN

Anzeichnen des Bohrlochs für das Befestigungsblech APN SYS-Z-Profil

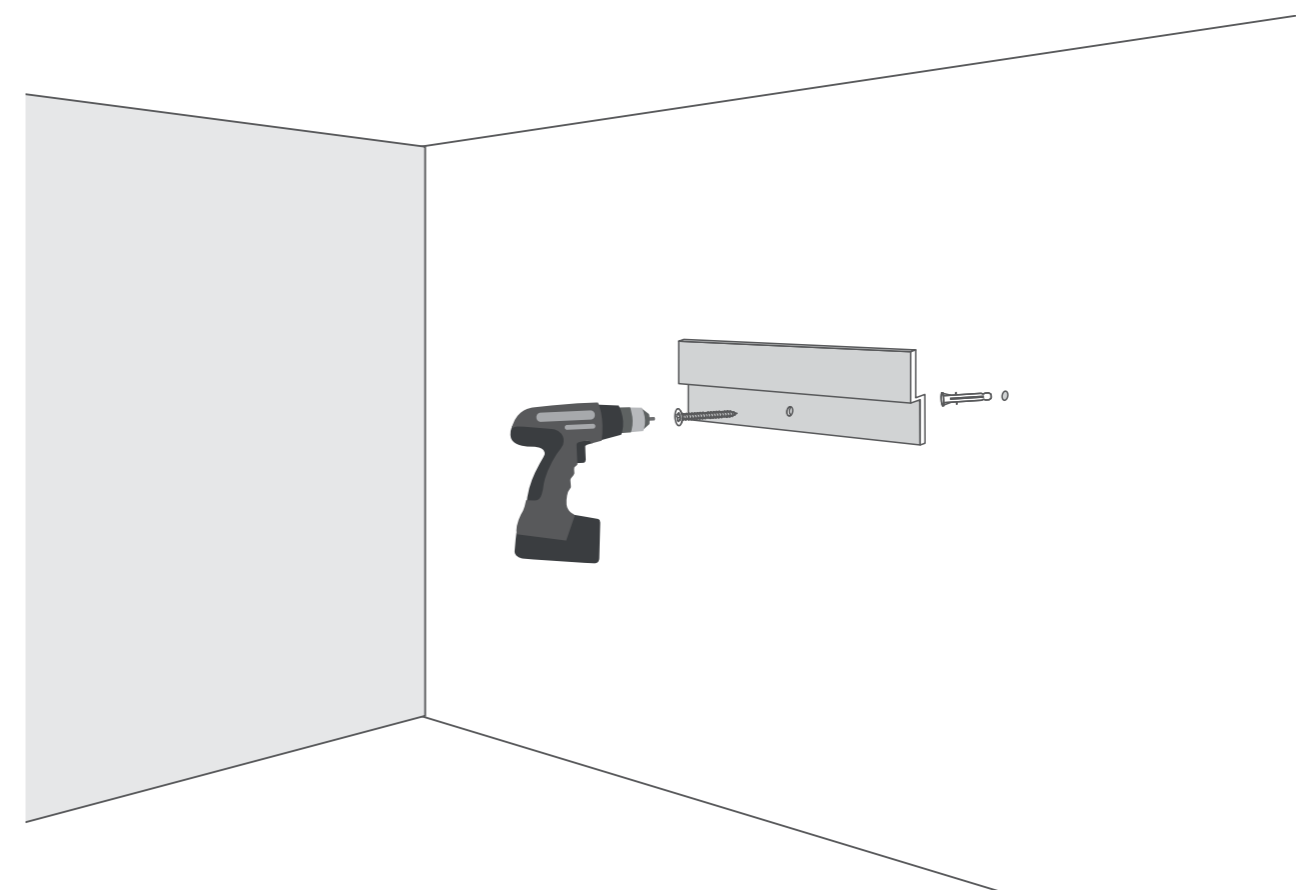
Bei mehreren APN SYS-Z-Profilen (B) Bohrlöcher mit Wasserwaage oder Lasermessgerät ausrichten



STEP 3: BEFESTIGUNGSBLECH MONTIEREN

Anbringung des Befestigungsblechs

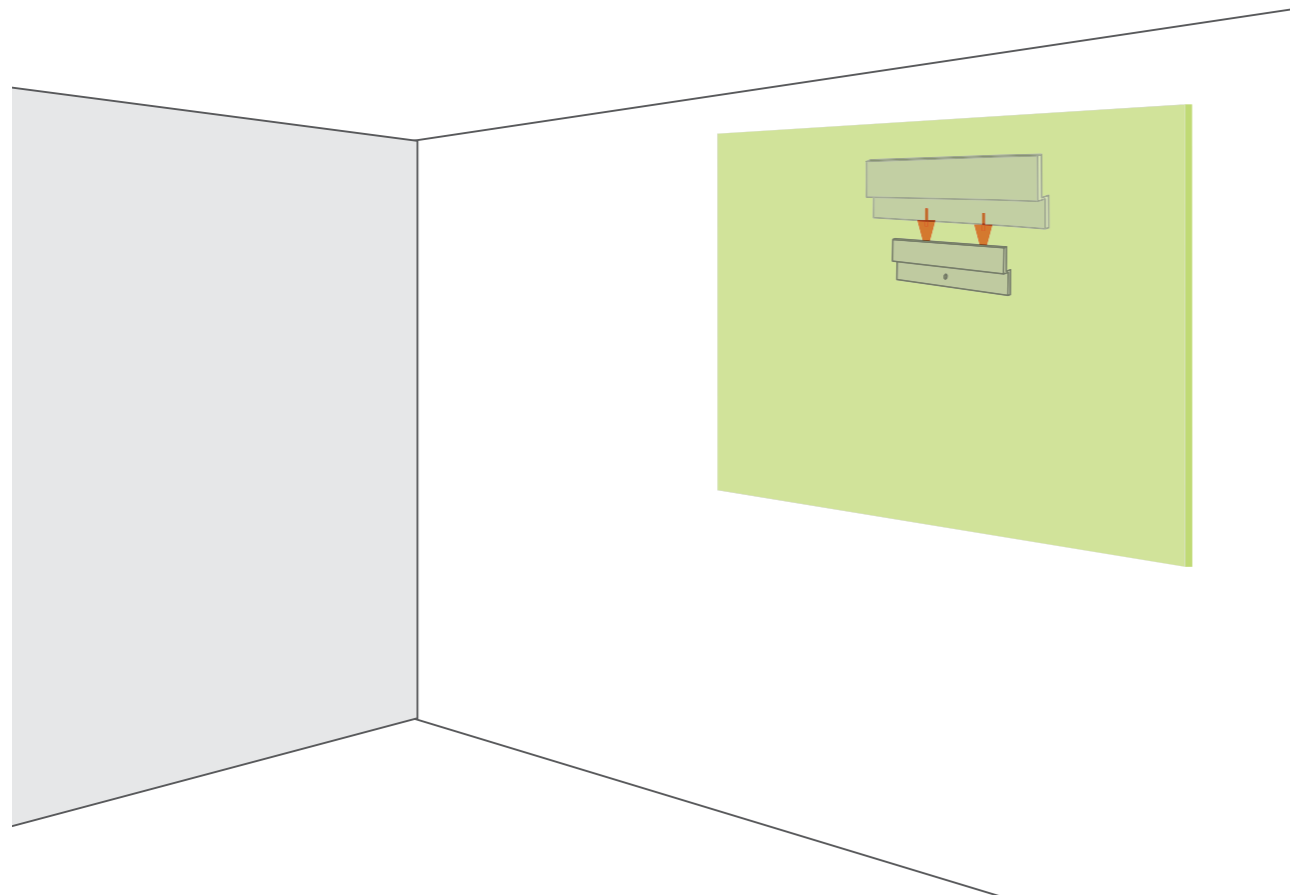
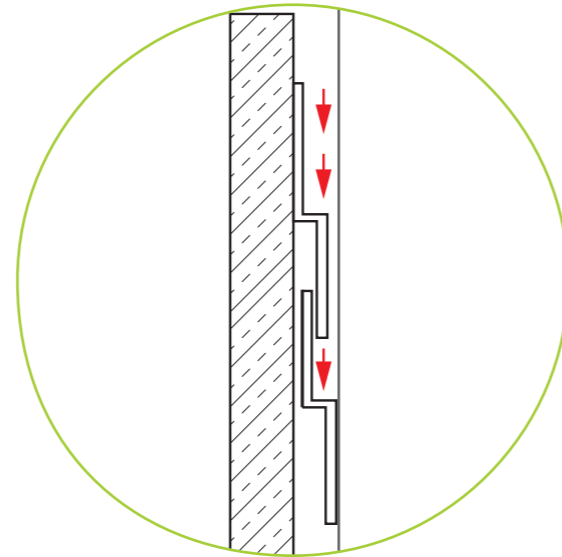
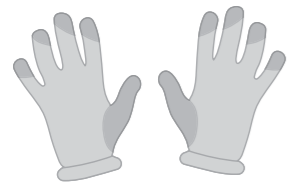
1. Loch bohren
2. Dübel einsetzen
3. Befestigungsblech anschrauben



Hinweis: Achten Sie bitte darauf, dass Sie für den Untergrund geeignete Dübel verwenden.

STEP 4: AKUSTIKWANDABSORBER MONTIEREN

Der Akustikwandabsorber APN Forma wird mit dem rückseitigen APN SYS-Z-Profil von oben in das an der Wand installierte APN SYS-Z-Profil geschoben und befestigt.



Hinweise: Tragen Sie Baumwollhandschuhe, um den Absorber nicht zu verschmutzen. Montieren Sie möglichst zu zweit.

Stand Mai 2016

Technische Änderungen vorbehalten. © Akustik Planung Nord GmbH

Grafiken: APN; freepik.com

Allgemeine Hinweise:

Montieren Sie möglichst immer zu zweit.

Tragen Sie Baumwollhandschuhe beim Anfassen der Wandabsorber, um Verschmutzungen zu vermeiden.

Achten Sie darauf, dass Sie für den Untergrund geeignete Dübel und Schrauben verwenden.

Überprüfen Sie alle Maße vor Ort.

Akustik Planung Nord GmbH

Rackersberg 26, 23730 Neustadt in Holstein

Tel: +49 4561 52819 40

Fax: +49 4561 52819 48

mail: info@apn-schallschutz.com

web: www.apn-schallschutz.com