

Akustikdeckensegel APN Vinta

Frei hängend. Montage mit APN SYS-C-Schiene

INHALT

Montagezubehör.....	Seite 04
Benötigtes Material.....	Seite 05
Step 1: Montagevorbereitung.....	Seite 06
Step 2: Einmessen - Maß nehmen.....	Seite 07
Step 3: Anzeichnen - Löcher bohren.....	Seite 08
Step 4: Drahtseile anbringen.....	Seite 09
Step 5: Deckensegel anbringen.....	Seite 10
Zusammenfassung der allgemeinen Hinweise.....	Seite 11

Allgemeine Hinweise:

Wenn Sie Fragen zur Montage haben, dann rufen Sie uns bitte an unter 045615281940.

Montieren Sie immer zu zweit.

Tragen Sie Baumwollhandschuhe beim Anfassen der Deckensegel, um Verschmutzungen zu vermeiden.

Achten Sie darauf, dass Sie für den Untergrund geeignete Dübel und Schrauben verwenden.

Überprüfen Sie alle Maße vor Ort.

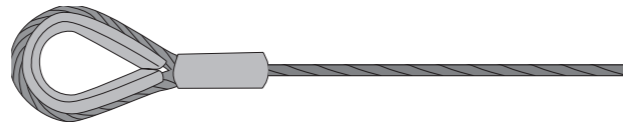
MONTAGEZUBEHÖR

Drahtseilkit:

1. Drahtseil
2. Klotz / Kantstein M 8
3. Polymerscheibe
4. Gewindestift M 8
5. Drahtseilhalter

1.

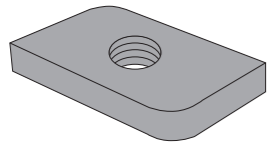
Standard im Lieferumfang



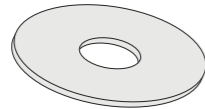
Projektabhängig möglich (Abhängig von der Beschaffenheit der Decke)



2.



3.



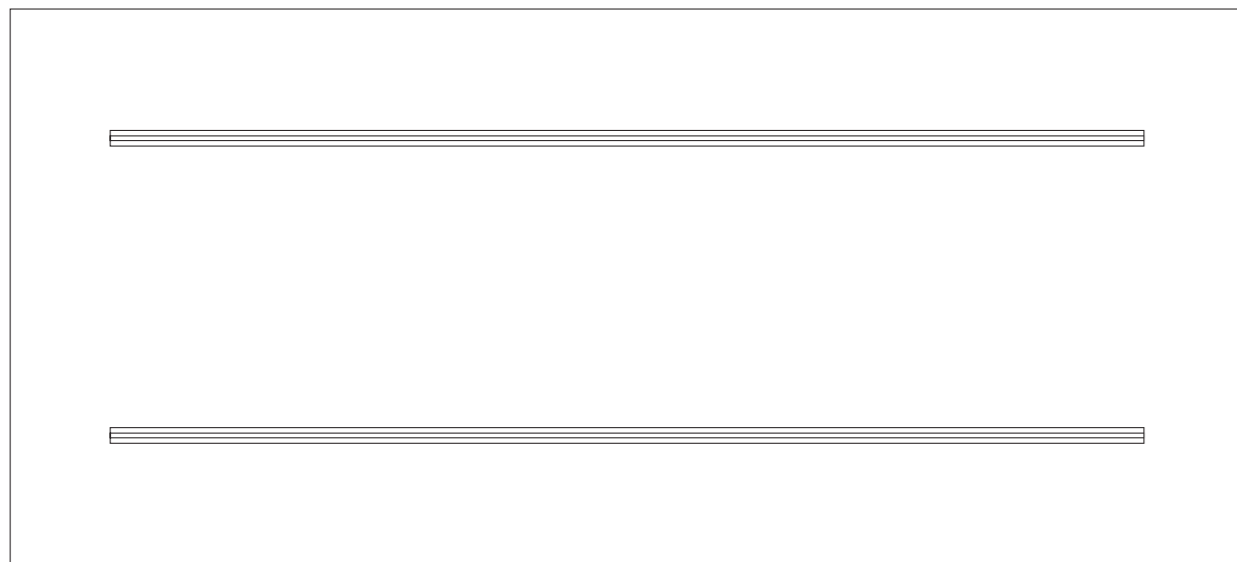
4.



5.



Deckensegel APN Vinta mit APN SYS-C-Schине



Frei hängend

BENÖTIGTES MATERIAL

(nicht im Lieferumfang enthalten)

Baumwoll-Handschuhe



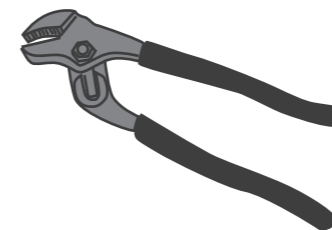
Wasserwaage



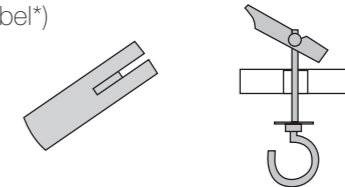
Bohrmaschine / Akkubohrer



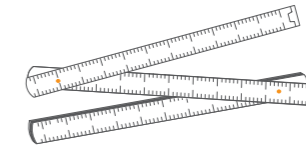
Rohrzange



Geeignete Dübel (vorzugsweise Gewindedübel oder Kippdübel*)



Zollstock



Stift zum Anzeichnen



Leiter (benötigte Höhe abhängig von der Raumhöhe)

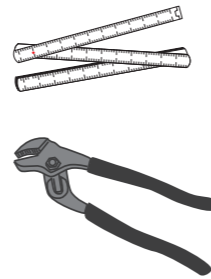
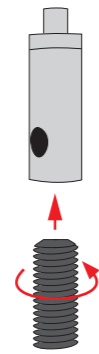


*Achten Sie darauf, dass Sie für den Untergrund geeignete Dübel und Schrauben verwenden.

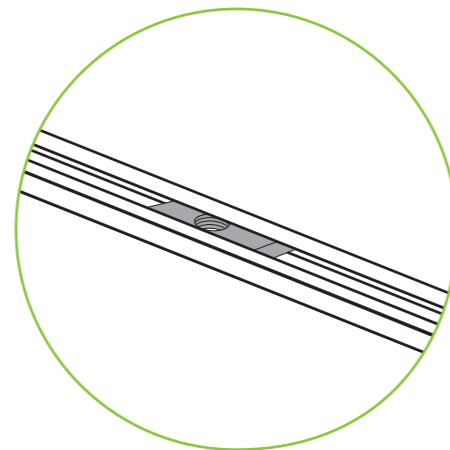
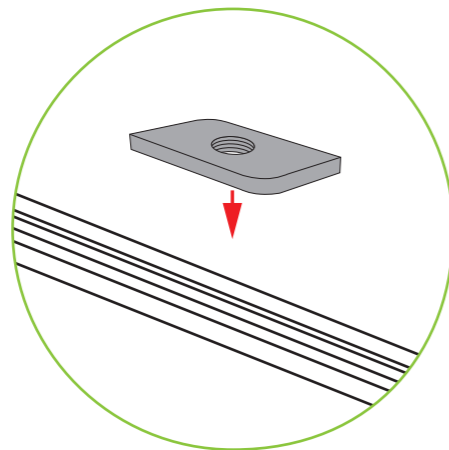
STEP 1: MONTAGEVORBEREITUNG

Die Deckensegel werden für die Montage folgendermaßen vorbereitet:

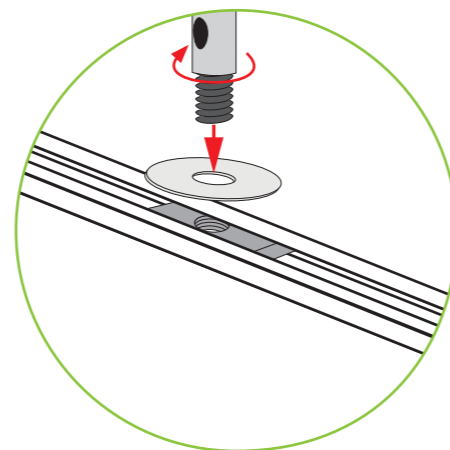
1. Gewindestift in Drahtseilhalter drehen



2. Kantstein M 8 in die APN SYS-C-Schiene an der gewünschten Position platzieren



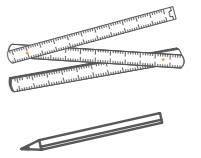
3. Polymerscheibe auf die APN SYS-C-Schiene drauf legen



4. Den Drahtseilhalter mit Gewindestift durch die Polymerscheibe in den Kantstein rein drehen, an die richtige Position bringen und mit einer Rohrzange fest ziehen.

STEP 2: EINMESSEN - MASS NEHMEN

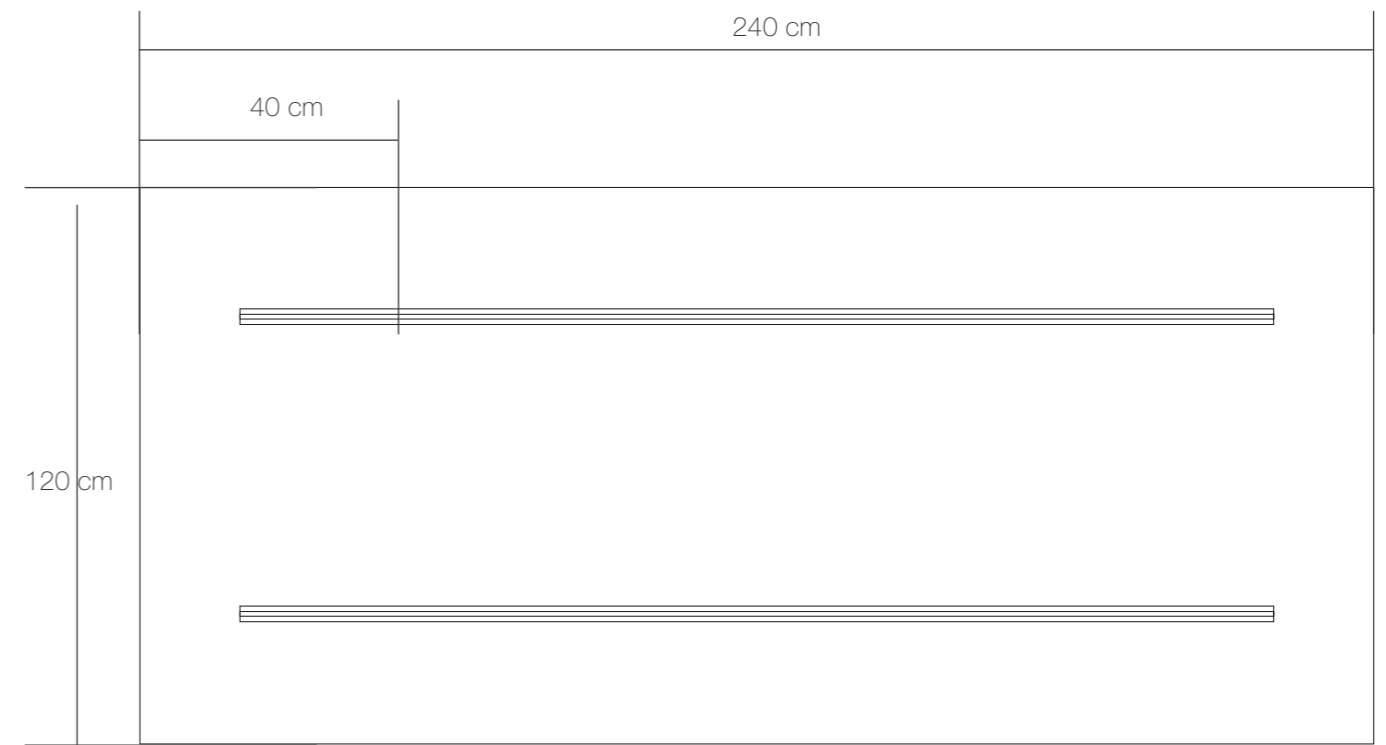
Auf der Rückseite der Deckensegel APN Vinta befinden sich zwei APN SYS-C-Schienen. Auf diesen können die Drahtseile frei justiert werden. Maßgeblich zum Anzeichnen ist der Abstand zwischen den APN SYS-C-Schienen und der APN SYS-C-Schienen zur Absorberkante.



Empfehlung:

Bei einem Deckensegel mit den Maßen: 240 cm x 120 cm

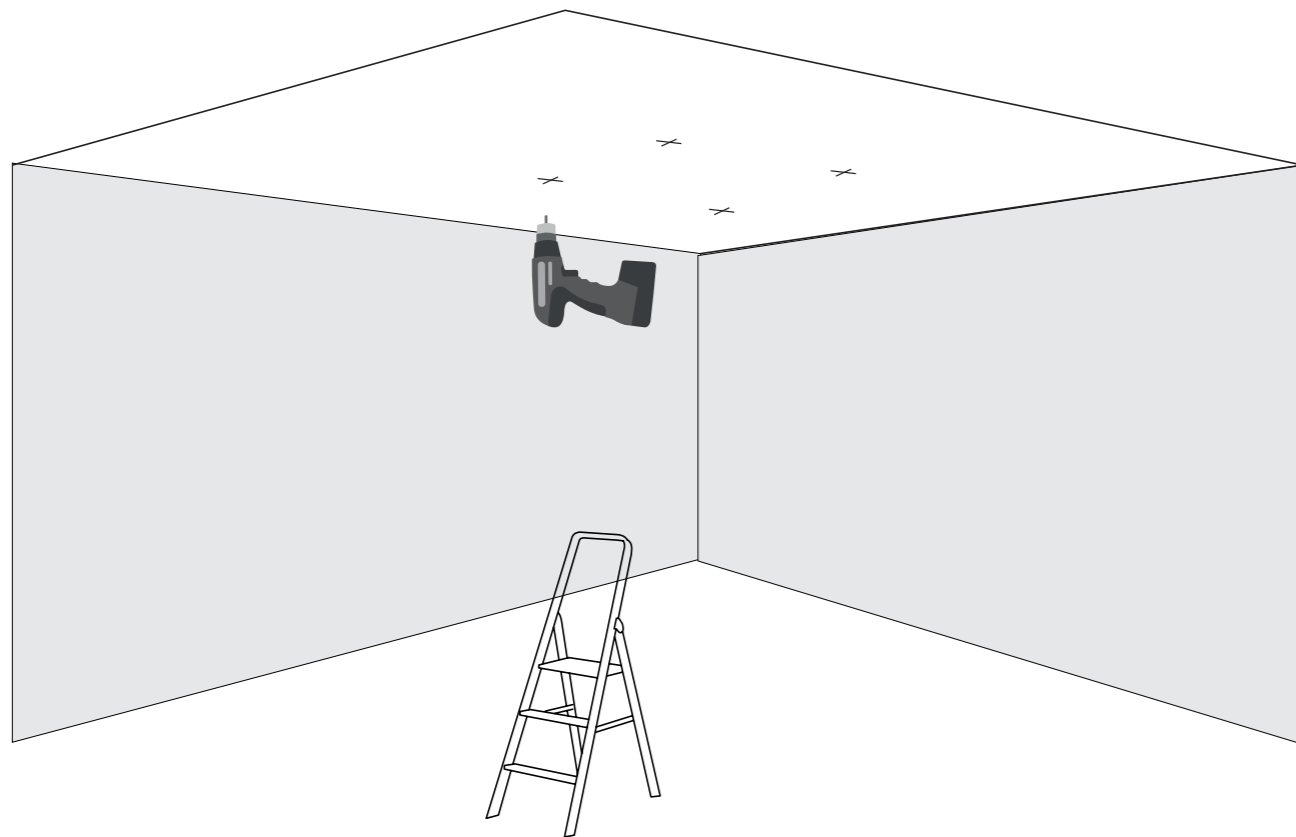
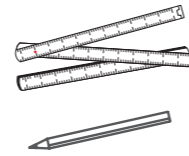
Drahtseilabhängung 40 cm nach innen versetzen



STEP 3: ANZEICHNEN - LÖCHER BOHREN

Anzeichnen der Bohrlöcher für die Drahtseile

Ein Lasermeßgerät erleichtert das Einmessen der Bohrlöcher der APN Akustikdeckensegel.

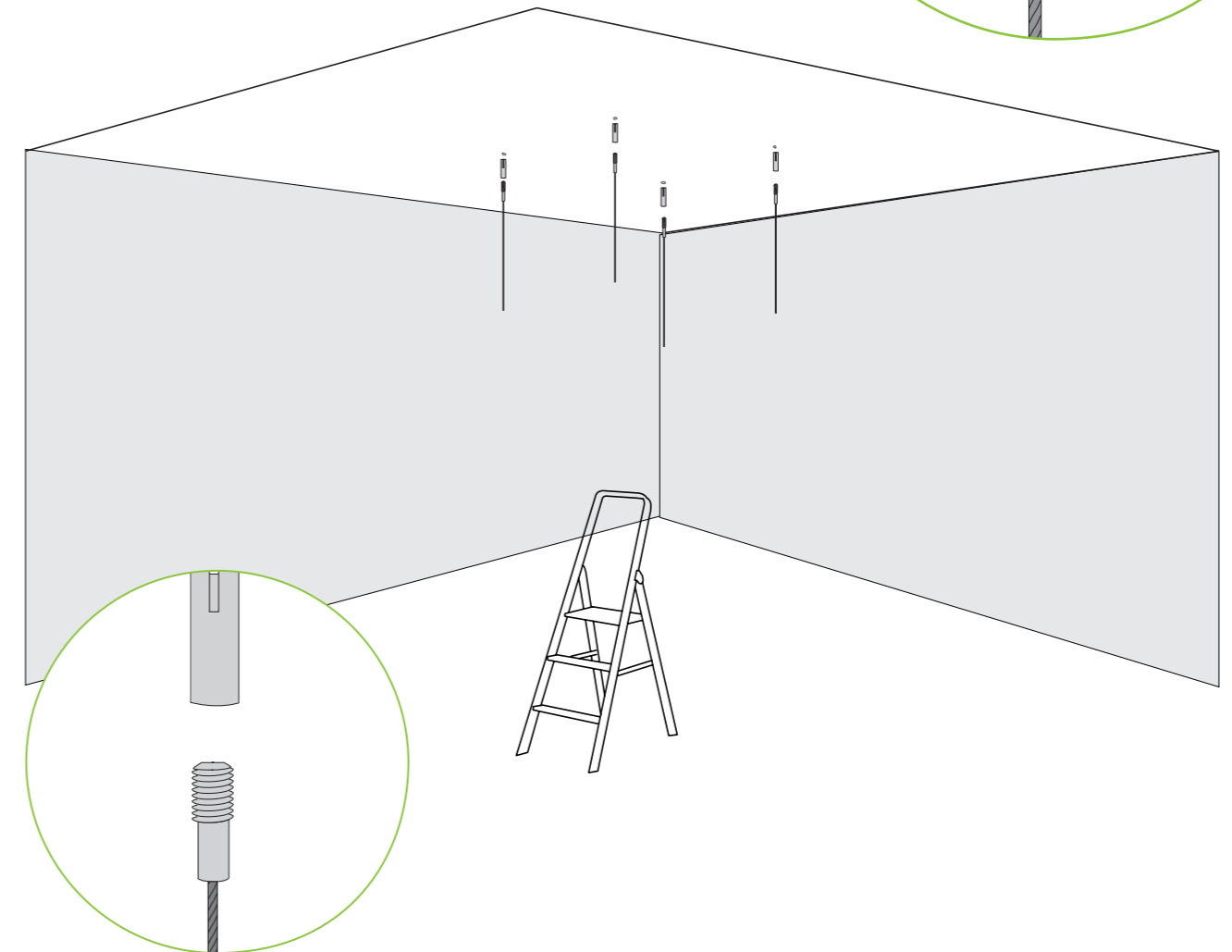
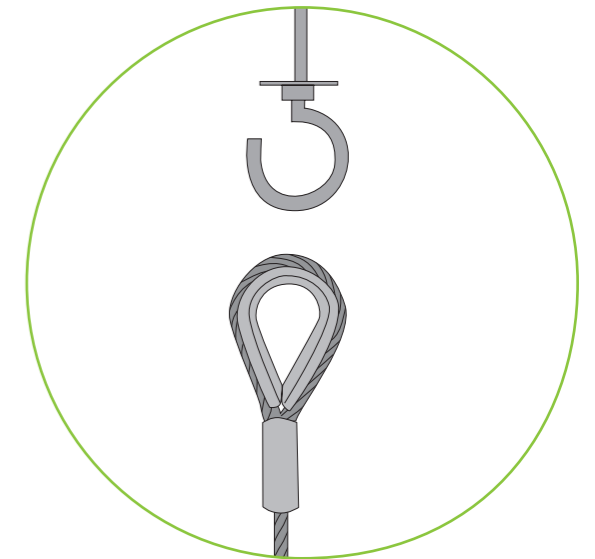


STEP 4: DRAHTSEILE ANBRINGEN

Anbringung der Drahtseile

1. Dübel einsetzen*
- 2 a. bei Kippdübel mit Haken: Drahtseil mit Kausche einhaken
- 2 b. bei Gewindedübel: Drahtseil anschrauben

Lassen Sie die Drahtseile länger, als benötigt! (Siehe Schritt 5)



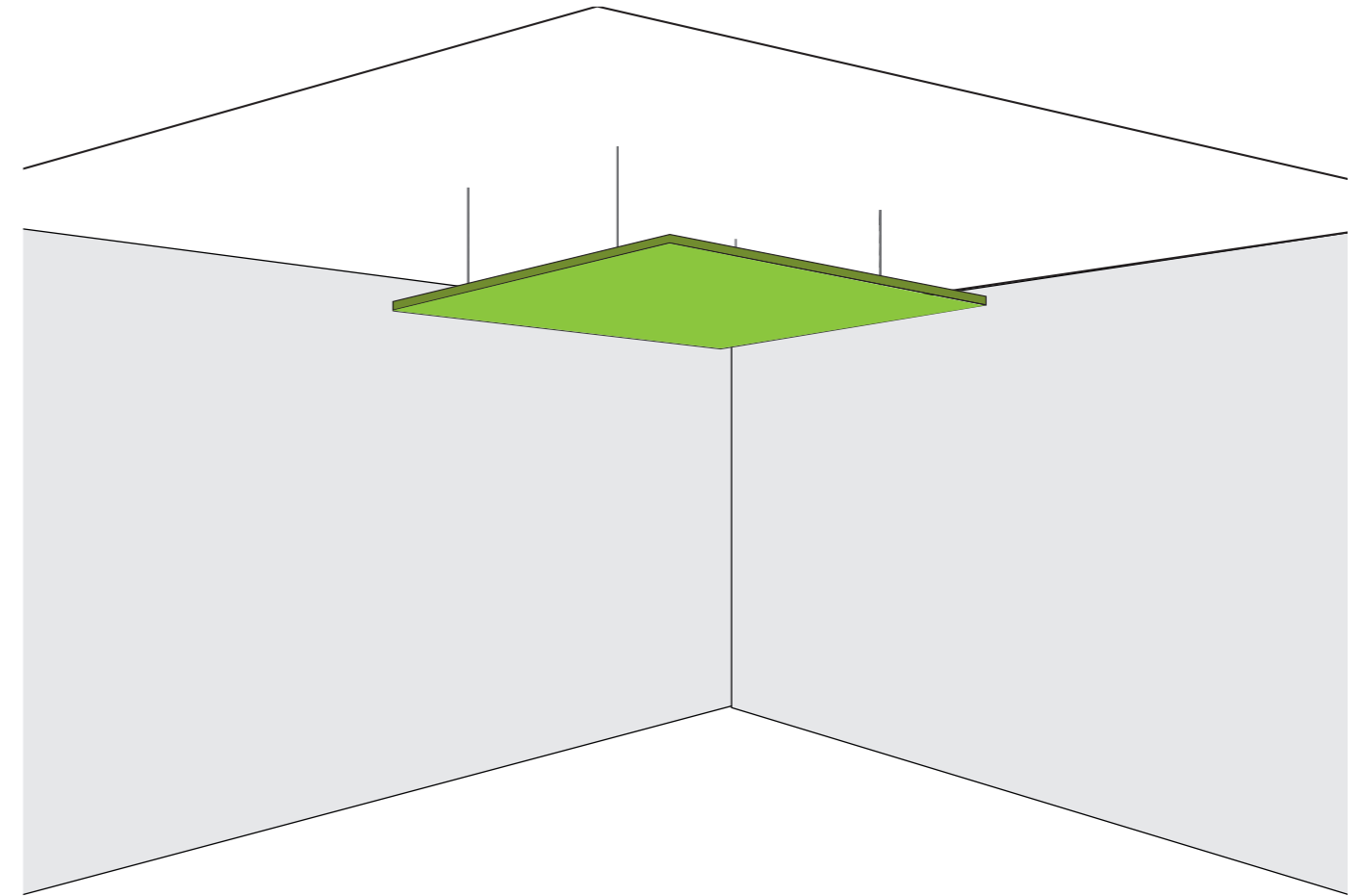
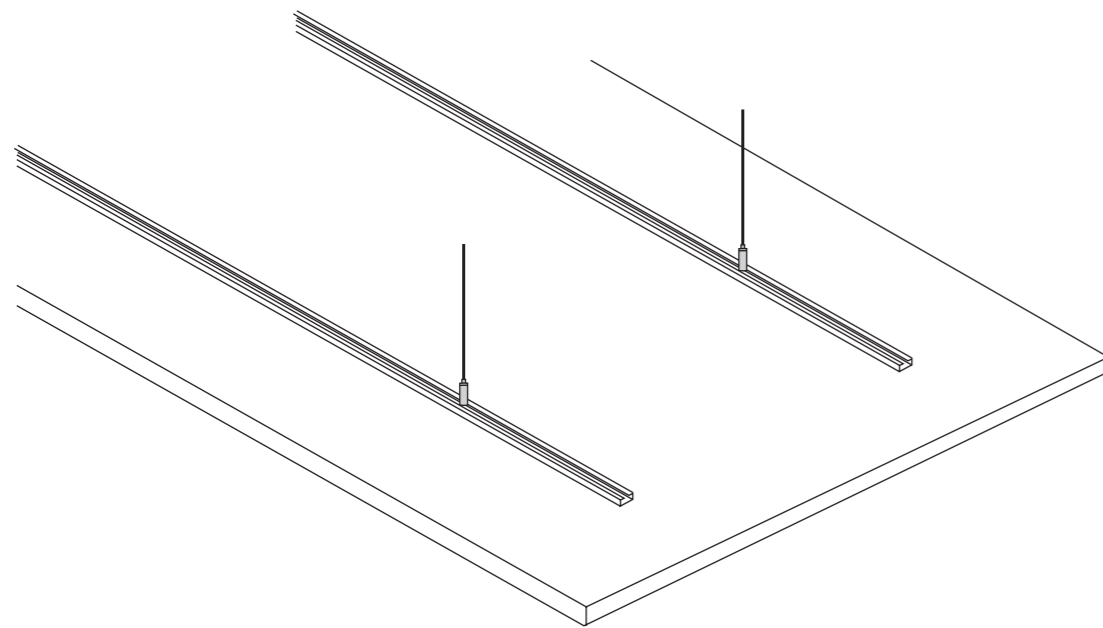
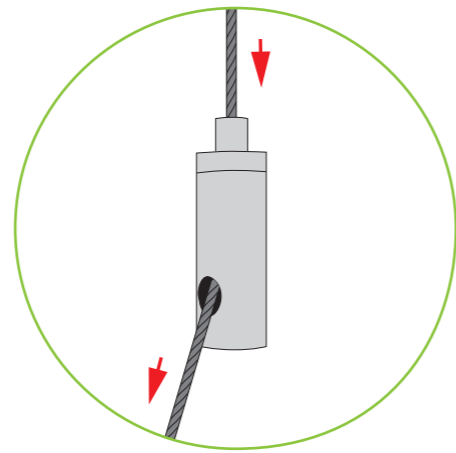
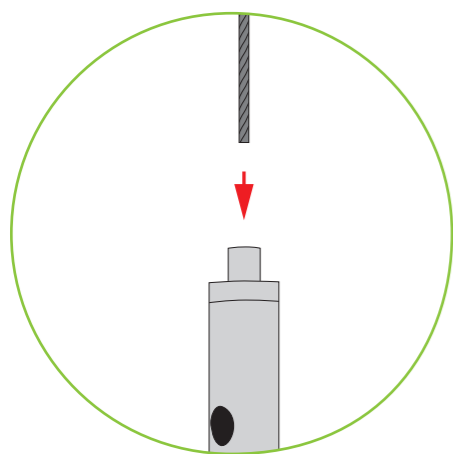
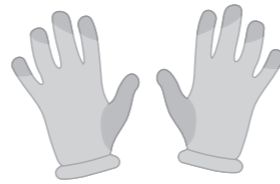
*Hinweis: Achten Sie stets darauf, dass Sie für den Untergrund geeignete Dübel und Schrauben verwenden.

STEP 5: DECKENSEGEL BEFESTIGEN

Die Drahtseile werden in die Drahtseilhalter, die an den APN SYS-C-Schienen in Schritt 1 befestigt wurden, eingefädelt. Nun kann die gewünschte Länge nach oben und unten nachjustiert werden.

Wenn alle Deckensegel fertig ausgerichtet sind, kann das Drahtseil gekappt, oder auf das Deckensegel gelegt werden.

Tragen Sie Baumwollhandschuhe, um ein Verschmutzen der Oberfläche zu vermeiden. Arbeiten Sie möglichst zu Zweit.



Stand Juli 2016

Technische Änderungen vorbehalten. © Akustik Planung Nord GmbH

Grafiken: APN; freepik.com

Hinweise:

Wenn Sie Fragen zur Montage haben, dann rufen Sie uns bitte an unter 045615281940.

Montieren Sie immer zu zweit.

Tragen Sie Baumwollhandschuhe beim Anfassen der Deckensegel, um Verschmutzungen zu vermeiden.

Achten Sie darauf, dass Sie für den Untergrund geeignete Dübel verwenden.

Überprüfen Sie alle Maße vor Ort.

MONTAGEANLEITUNG
