

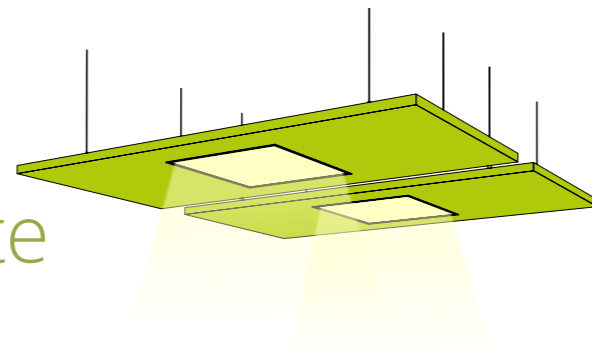


# apn® VINTA LUX FLAT

Akustik-Flächenleuchte



## apn® Vinta Lux Flat Akustik-Flächenleuchte



Das Akustik-Lichtdeckensegel apn® Vinta Lux Flat besticht durch die harmonische Lichtwirkung. Egal ob im Büro, im Bildungswesen, in der Gastronomie, im Gesundheitswesen oder der Industrie: das hocheffiziente LED-Panel sorgt für eine gleichmäßige und flächige Ausleuchtung und eignet sich für jede Art von Arbeitsplatz. Und dank des unaufdringlichen Designs fügt sich die universell einsetzbare Akustik-Flächenleuchte nahtlos in die Gestaltung der apn® Deckensegel ein.

**Flexibilität.** In unterschiedlichen Größen erhältlich.

**Individualität.** Vom Einzelstück bis zur eigenen Serie maßgeschneiderte Produktlösungen nach Kund:innenanforderungen.

**Vielfältigkeit.** Farbvielfalt nach RAL oder NCS-Code möglich.

### Einsatz

-  Büros
-  Bildungsstätten
-  Gastronomie
-  Gesundheitswesen
-  Industrie

## Akustik-Flächenleuchte | Technische Daten

### Absorber

Maße (lxb)	apn® Vinta Lux Flat 1000:	apn® Vinta Lux Flat 1200:
		S 1000 mm x 1000 mm M 1800 mm x 1000 mm L 2200 mm x 1000 mm
Schallabsorptionsklasse	A gem. DIN EN ISO 11654 und DIN EN ISO 354	
Baustoffklasse	A2-S1, d0 gem. DIN EN 13501-1	
Standardoberfläche	Akustikvlies; weiß, ähnlich RAL 9003 Sonderfarben nach RAL oder NCS Code möglich	
Lichtreflexionsgrad	85 %, 99 % diffus	
Reinigung	feucht abwischbar	
Demontierbarkeit	einfache Demontierbarkeit	
Raumklima	geeignet für den Einsatz in Räumen der ISO Klasse 6 nach DIN EN ISO 14644-1	
Feuchtigkeitsbeständigkeit	formstabil bis zu einer relativen Luftfeuchtigkeit von 95 % bei 30 °C (gem. DIN EN ISO 4611)	
Gewicht	ca. 4,5 kg/m <sup>2</sup> Absorberfläche	
Befestigung	(z), Direktmontage über apn® SYS-Z-Profil (e), Abhängung mit Drahtseilen an apn® SYS-C-Schiene (es), Abhängung mit Drahtseilen an Spiralfeder	



### Beleuchtungseinheit

Anschluss	Wieland Stecker
Lichtquelle	LED
Schaltung	DALI
Bildschirmoptimiert	ja
UGR	<19
Farbtemperatur	3000K, 4000K
Gesamtlichtstrom	3400lm – 3600lm
Systemleistung	31 Watt
Spannung	230V
Schutzeigenschaften	IP 40
Leuchtmodulfarbe	weiß 



# apn acoustic solutions

Ihr Spezialist für individuelle Akustiklösungen

HEIMATHAFEN:  
apn® acoustic solutions GmbH  
Rackersberg 26  
23730 Neustadt in Holstein

WERFT:  
apn® acoustic solutions GmbH  
Industrieweg 1-3  
23730 Neustadt in Holstein

+49 4561 52 700 0  
info@apn-acoustic.com  
www.apn-acoustic.com

Folgen Sie uns auf Social Media

