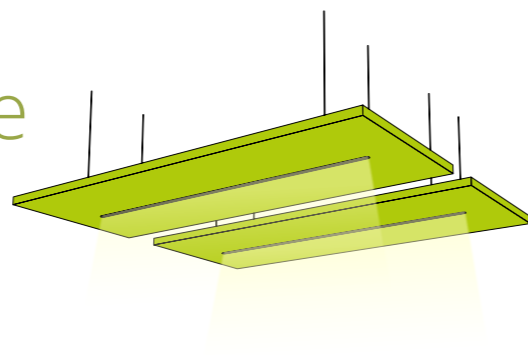




apn® LUX SEENADEL SINGLE

Akustikleuchte

apn® Lux Seenadel Single Akustikleuchte




Stilvoll dezent und elegant aufregend präsentiert sich die apn® Lux Seenadel Single. Der überraschende Tarnungskünstler fügt sich, wie sein Vorbild aus der Ostsee, nahtlos in die apn® Deckensegel ein. Erst beim Einschalten entfaltet das Akustik-Lichtdeckensegel seinen wahren Charakter: die brillante LED-Einheit sorgt mit hervorragender Lichtqualität für eine glasklare Ausleuchtung des Arbeitsplatzes bei maximaler Schallabsorption.

Flexibilität. Mit schwarzen oder weißen Beleuchtungseinheiten und in unterschiedlichen Größen erhältlich.

Individualität. Vom Einzelstück bis zur eigenen Serie maßgeschneiderte Produktlösungen nach Kund:innenanforderungen.

Vielfältigkeit. Farbvielfalt nach RAL oder NCS-Code möglich.

Einsatz

-  Büros
-  Bildungsstätten
-  Gastronomie
-  Gesundheitswesen



Akustikleuchte | Technische Daten

Absorber

Maße (lxb)	apn® Lux Seenadel Single 600:	apn® Lux Seenadel Single 800:
		S 1600 mm x 600 mm M 2000 mm x 600 mm L 2400 mm x 600 mm XL 3000 mm x 600 mm
Schallabsorptionsklasse	A gem. DIN EN ISO 11654 und DIN EN ISO 354	
Baustoffklasse	A2-S1, d0 gem. DIN EN 13501-1	
Standardoberfläche	Akustikvlies; weiß, ähnlich RAL 9003 Sonderfarben nach RAL oder NCS Code möglich	
Lichtreflexionsgrad	85 %, 99 % diffus	
Reinigung	feucht abwischbar	
Demontierbarkeit	einfache Demontierbarkeit	
Raumklima	geeignet für den Einsatz in Räumen der ISO Klasse 6 nach DIN EN ISO 14644-1	
Feuchtigkeitsbeständigkeit	formstabil bis zu einer relativen Luftfeuchtigkeit von 95 % bei 30 °C (gem. DIN EN ISO 4611)	
Gewicht	ca. 4,5 kg/m² Absorberfläche	
Befestigung	(z), Direktmontage über apn® SYS-Z-Profil (e), Abhängung mit Drahtseilen an apn® SYS-C-Schiene	



Beleuchtungseinheit

Anschluss	Wieland Stecker
Lichtquelle	LED
Schaltung	DALI, optional Casambi
Bildschirmoptimiert	ja
UGR	<19
Farbtemperatur	3000K, 4000K
Gesamtlichtstrom	1118lm – 2422lm
Systemleistung	22,8 Watt – 49,4 Watt
Spannung	230V / 24V
Schutzeigenschaften	IP 53 / 68
Leuchtmodulfarben	weiß  schwarz (optional) 



apn[®] acoustic solutions
Ihr Spezialist für individuelle Akustiklösungen

HEIMATHAFEN:
apn[®] acoustic solutions GmbH
Rackersberg 26
23730 Neustadt in Holstein

WERFT:
apn[®] acoustic solutions GmbH
Industrieweg 1-3
23730 Neustadt in Holstein

+49 4561 52 700 0
info@apn-acoustic.com
www.apn-acoustic.com

Folgen Sie uns auf Social Media

