

# Montageanleitung **apn**<sup>®</sup> Forma A R

apn-MA-Forma A R DE-400-500 DE

Wandabsorber

400-500

**apn**<sup>®</sup> Forma A R

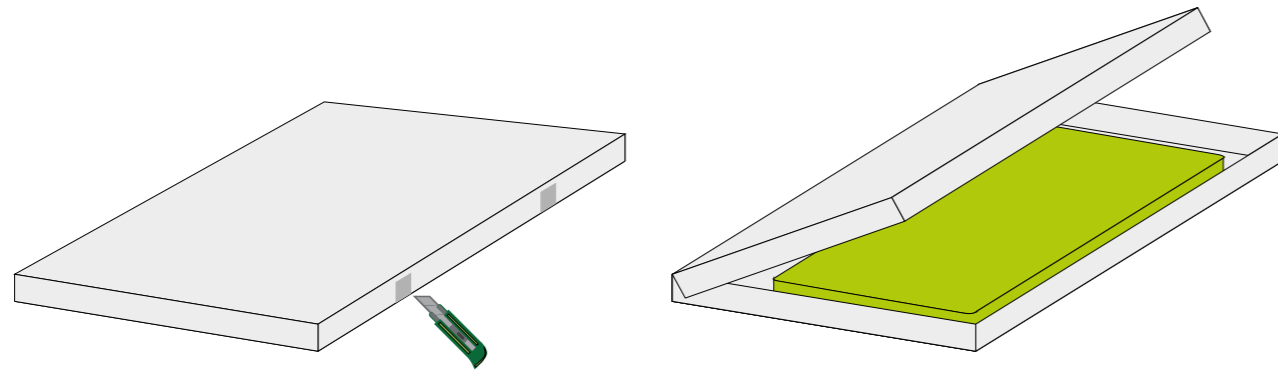
Montageanleitung Wand



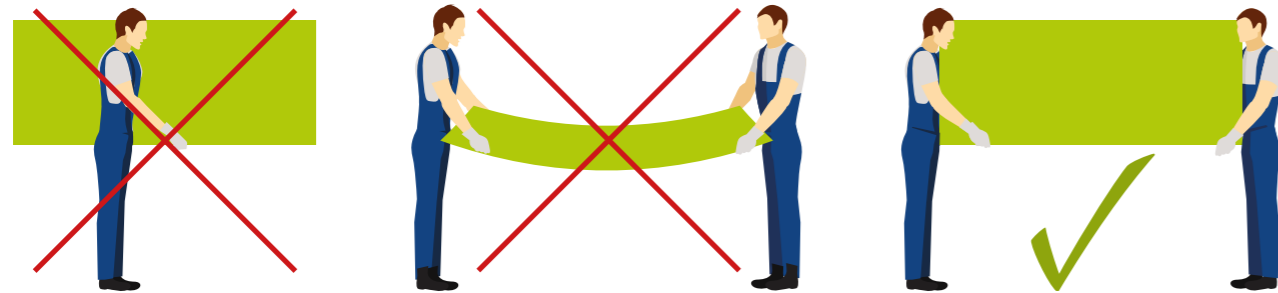
**Wichtiger Hinweis!**

Zum Entpacken der Akustikabsorber muss der Karton flach liegend komplett geöffnet werden. Der Karton wird an den Klebestreifen geöffnet. Nicht die Oberfläche oder Kante des Kartons aufschneiden!

Tragen Sie immer Handschuhe zur Entnahme der Akustikabsorber. Bei der Entnahme der Absorber muss darauf geachtet werden, dass nicht in die Fläche des Absorbermaterials gegriffen wird.



Die Absorber müssen am Rahmen\* an der kurzen Seite gefasst und transportiert werden. Der Akustikabsorber darf nicht alleine getragen werden. Tragen Sie immer die Akustik Elemente zu zweit und ausschließlich hochkant. Benutzen Sie Baumwollhandschuhe, um den Akustikabsorber nicht zu beschmutzen.



Unsachgemäße Handhabung führt zum Reklamationsausschluss!

\*je nach Ausführung

Handling des Wandabsorbers.....Seite 02  
 Zusammenfassung der allgemeinen Hinweise .....Seite 03  
 Montagezubehör .....Seite 04  
 Benötigtes Material.....Seite 05  
 Step 1: Einmessen – Maß nehmen .....Seite 06  
 Step 2: Einmessen – Anzeichnen .....Seite 08  
 Step 3: Langlochwinkel montieren .....Seite 09  
 Step 4: Wandabsorber positionieren .....Seite 10  
 Step 5: Wandabsorber mit Winkeln verbinden .....Seite 11

Stand Januar 2025

Technische Änderungen vorbehalten. © apn® acoustic solutions GmbH  
 Grafiken: apn®; freepik.com

Allgemeine Hinweise:

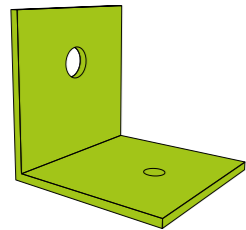
- Wenn Sie Fragen zur Montage haben, dann rufen Sie uns bitte an unter 04561 52700-0.
- Montieren Sie möglichst immer zu zweit.
- Tragen Sie Baumwollhandschuhe beim Anfassen der Deckensegel, um Verschmutzungen zu vermeiden.
- Achten Sie darauf, dass Sie für den Untergrund geeignete Dübel und Schrauben verwenden.
- Überprüfen Sie alle Maße vor Ort.
- Stellen Sie sicher, dass vor Ort alle erforderlichen arbeitssicherheitstechnischen Vorkehrungen getroffen werden.

## MONTAGEZUBEHÖR

Wandabsorber apn® Forma A R (vormontiert)



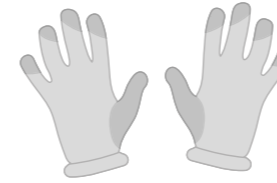
Befestigungswinkel



## BENÖTIGTES MATERIAL

(nicht im Lieferumfang enthalten)

Baumwoll-Handschuhe



Geeignete Schrauben und Dübel\*



Bohrmaschine /Akkubohrer



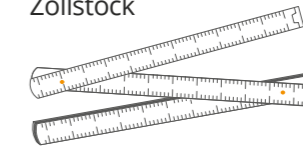
Bohrschrauben 4.2 mm x 22 mm



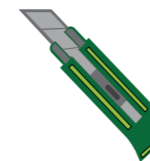
Stift zum Anzeichnen



Zollstock



Cutter



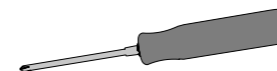
Leiter\*\* (benötigte Höhe abhängig von der Raumhöhe)



Wasserwaage



Schraubendreher



\*\*Achten Sie darauf, dass Sie für den Untergrund und das Gewicht des Akustikelements geeignete Dübel und Schrauben verwenden.

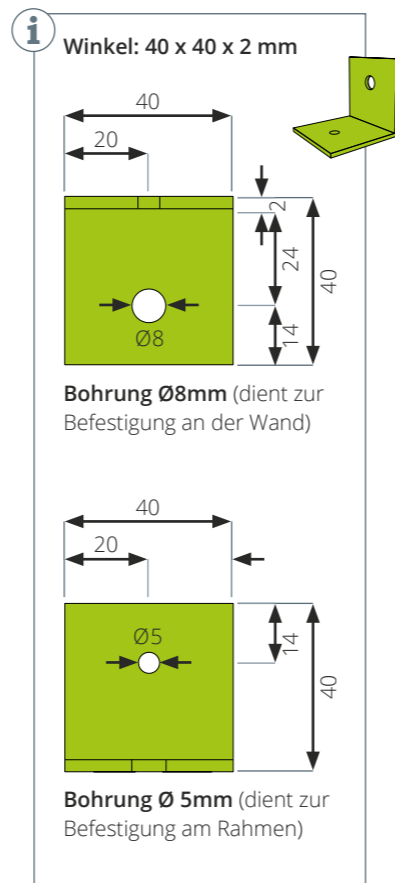
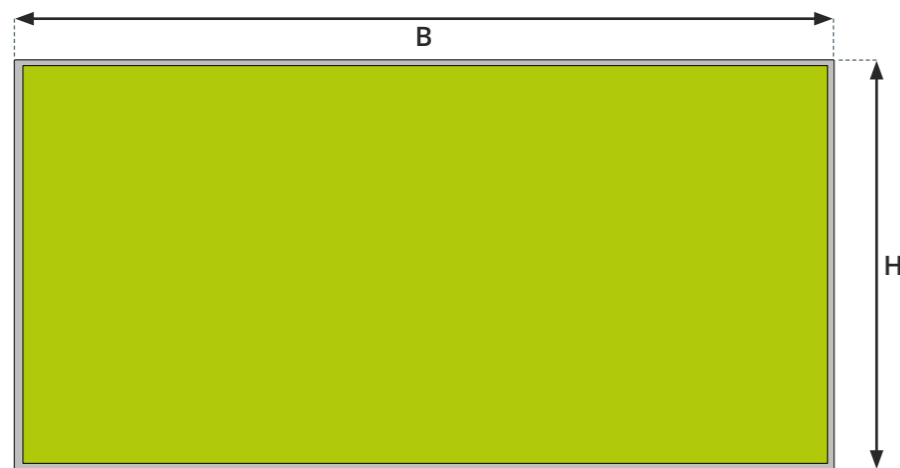
\*\*Verwenden Sie ausschließlich eine geprüfte Leiter oder ein geeignetes Gerüst zur Montage der Elemente.

## STEP 1: EINMESSEN – MASS NEHMEN



Der Wandabsorber apn® Forma A R wird mit Langlochwinkeln an der Wand montiert. Je nach Abmessung des Akustikwandabsorbers werden sechs oder mehr Langlochwinkel zur Befestigung an der Wand benötigt. Bitte ermitteln und überprüfen Sie die Maße für jedes Bohrloch vor Ort.

Als Bezugsmaß empfehlen wir die **Breite B** und die **Höhe H** zu wählen.

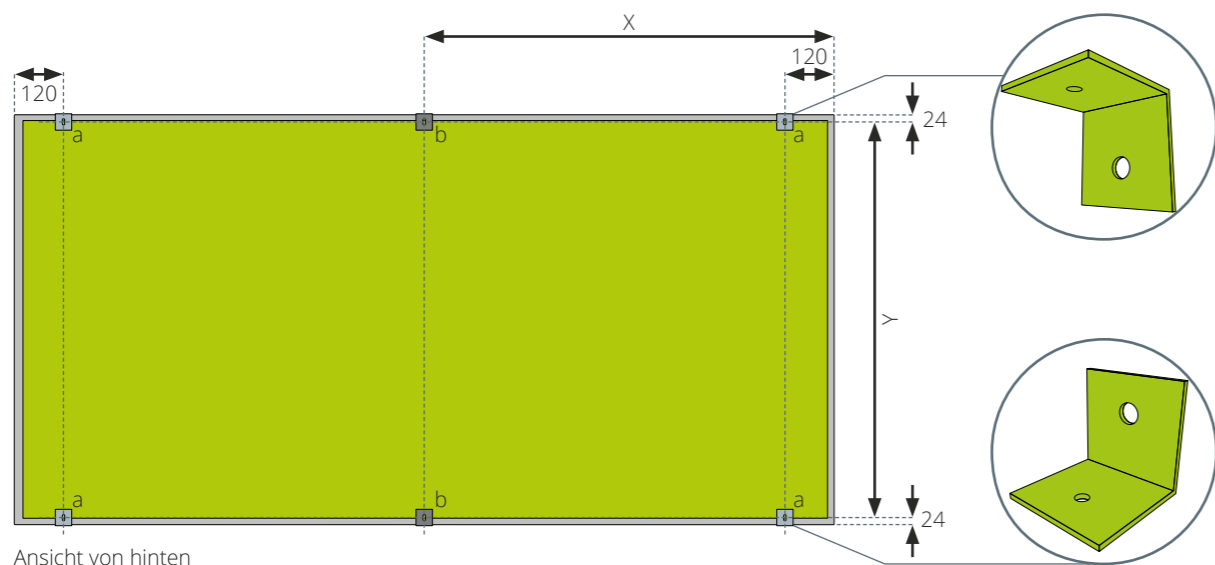


### Wandabsorber im Querformat

Winkel (a) Abstand zur linken/rechten Kante = 120 mm  
Abstand zur oberen/unteren Kante = 24 mm

Winkel (b) Abstand zur oberen/unteren Kante = 24 mm  
Abstand X = 1/2 Absorberbreite B

Abtand Y vertikaler Abstand zwischen Winkel (a) und Winkel (b)



## STEP 1: EINMESSEN – MASS NEHMEN



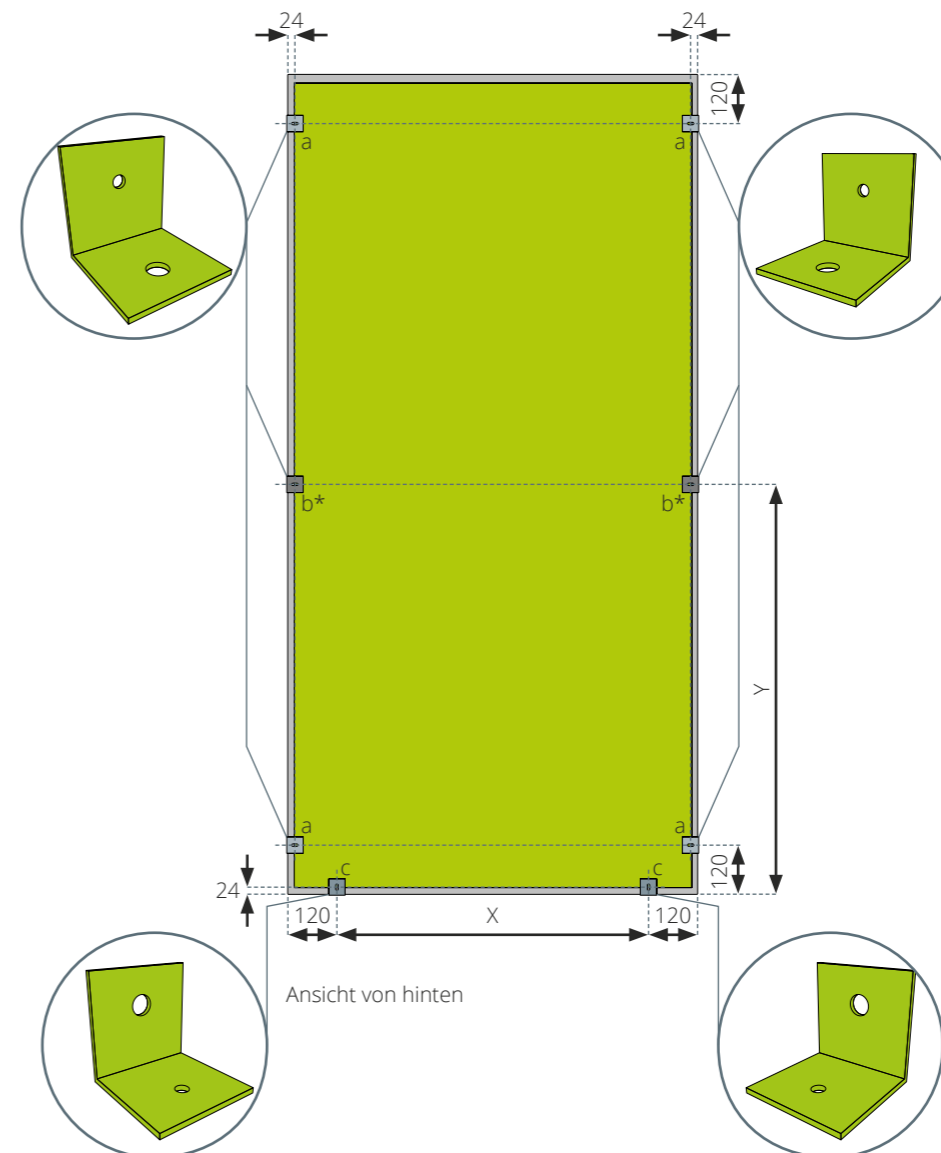
### Wandabsorber im Hochformat

Winkel (a) Abstand zur linken/rechten Kante = 24 mm  
Abstand zur oberen/unteren Kante = 120 mm

Winkel (b\*) Abstand zur linken/rechten Kante = 24 mm  
Abstand Y = 1/2 Absorberhöhe H

Winkel (c) Abstand zur linken/rechten Kante = 120 mm  
Abstand zur unteren Kante = 24 mm

Abtand X horizontaler Abstand zwischen den Winkeln (c)

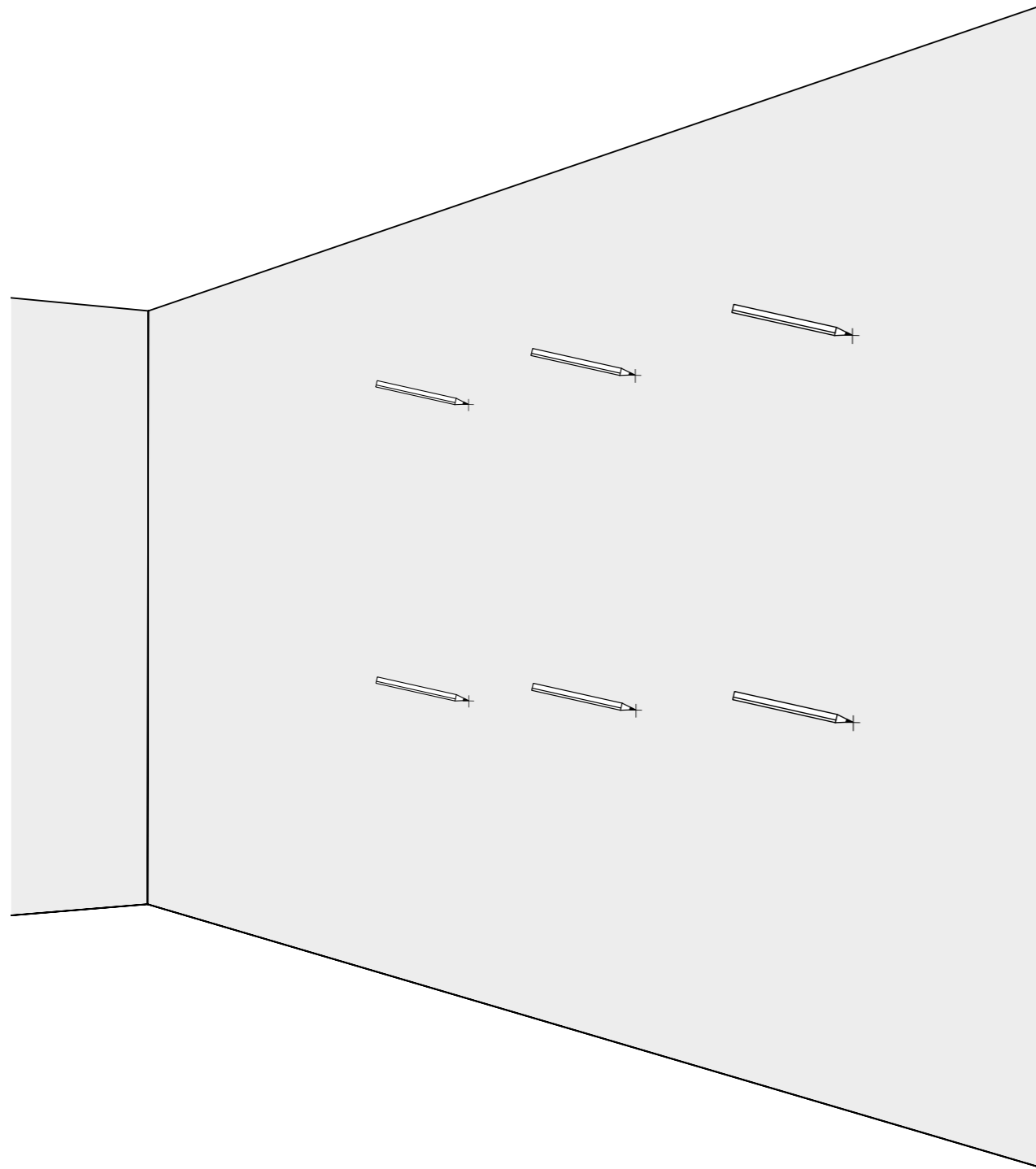


Alle Maßangaben in mm. | \* Ab einer Absorberhöhe von 2 m werden drei Langlochwinkel pro Seite empfohlen.

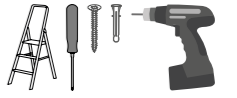
## STEP 2: EINMESSEN – ANZEICHNEN



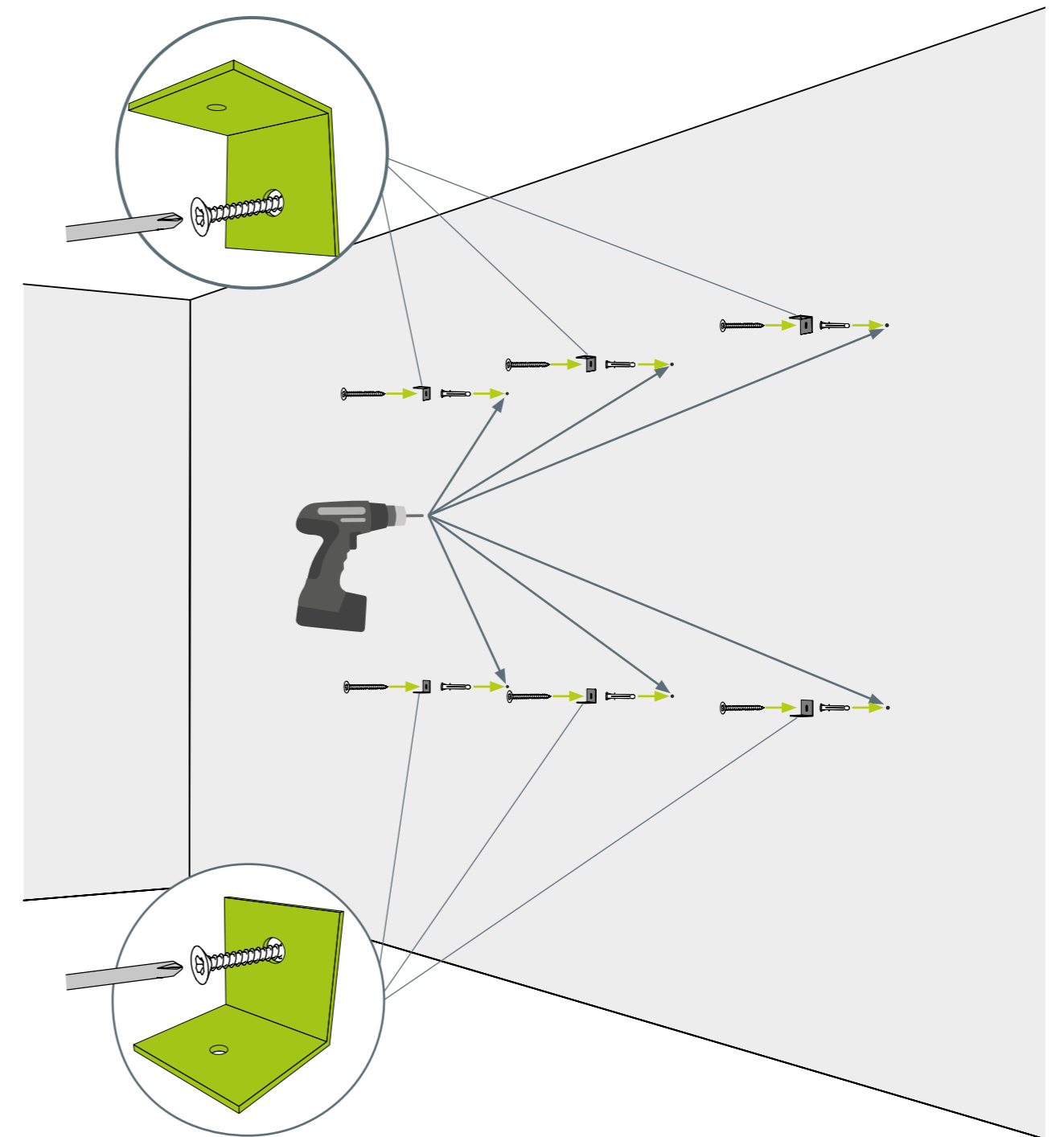
Zeichnen Sie die zuvor ermittelten Maße für die Bohrlöcher der Langlochwinkel an die Wand. Ein Lasermessgerät erleichtert das Einmessen der Bohrlöcher.



## STEP 3: LANGLOCHWINKEL MONTIEREN



1. Löcher bohren
2. Dübel\* einsetzen
3. Langlochwinkel mit Schrauben\* an die Wand montieren

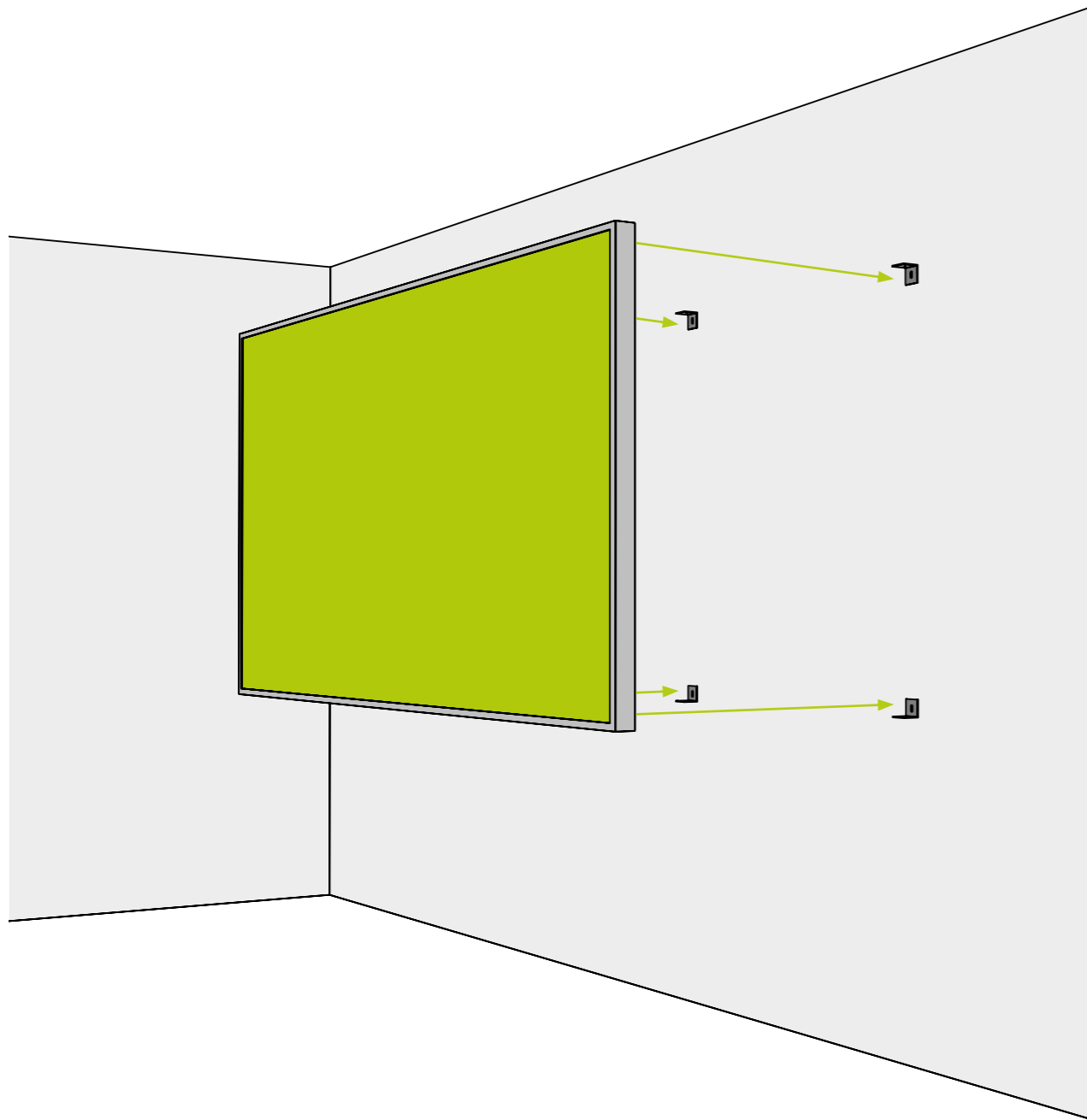


\*Achten Sie darauf, dass Sie für den Untergrund und das Gewicht des Absorbers geeignete Dübel und Schrauben verwenden.

#### STEP 4: WANDABSORBER POSITIONIEREN



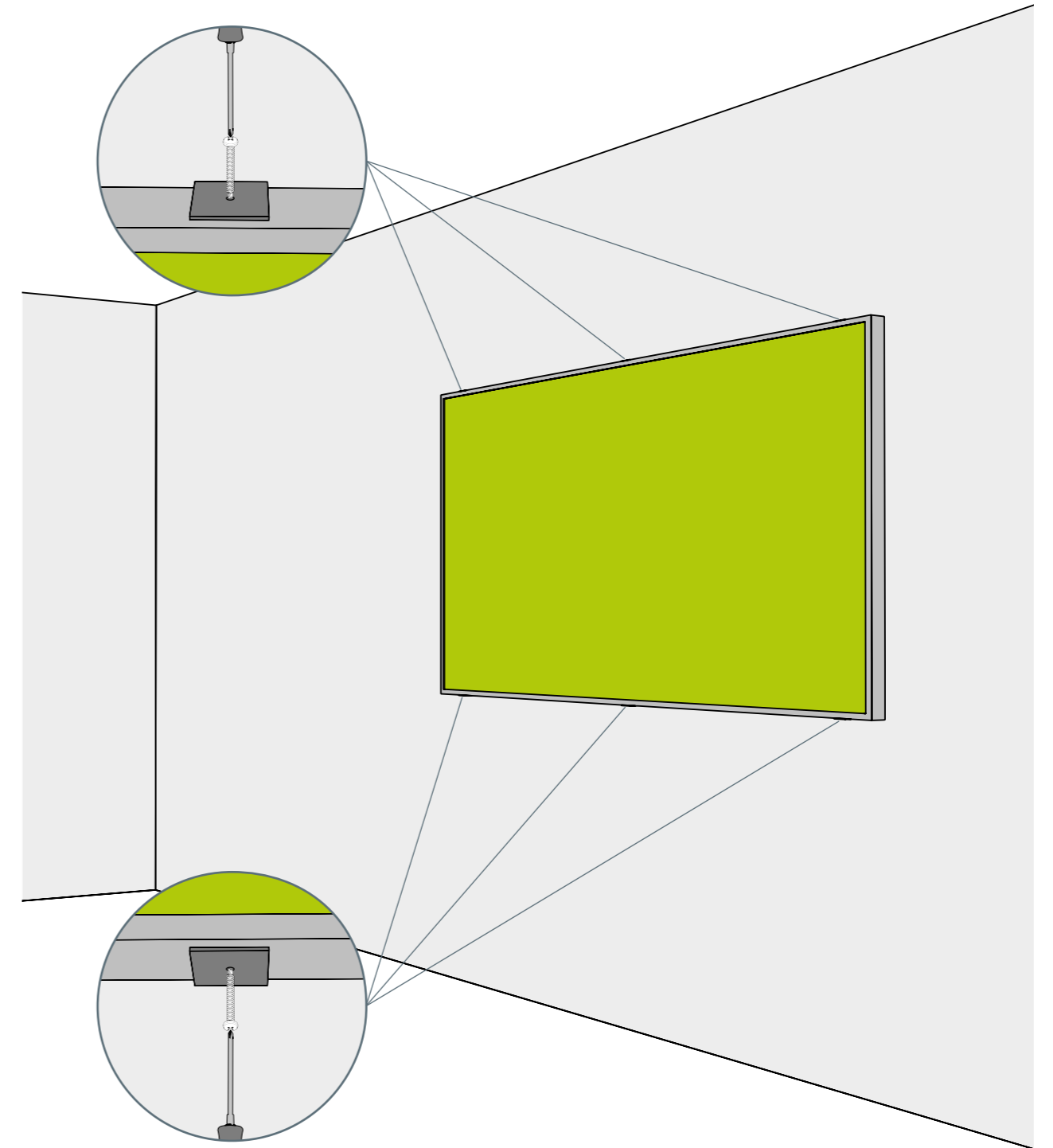
Fügen Sie den Absorber zwischen die montierten Winkel ein. Benutzen Sie Baumwollhandschuhe, um den Akustikabsorber nicht zu beschmutzen.



#### STEP 5: WANDABSORBER MIT WINKELN VERBINDEN



Befestigen Sie die Winkel mit dem Absorber: Benutzen Sie für diesen Vorgang Bohrwinkel, ein Vorbohren der Löcher ist somit nicht nötig.





# apn<sup>®</sup> acoustic solutions

Ihr Spezialist für individuelle Akustiklösungen

#### HEIMATHAFEN:

apn<sup>®</sup> acoustic solutions GmbH  
Rackersberg 26  
23730 Neustadt in Holstein

#### WERFT:

apn<sup>®</sup> acoustic solutions GmbH  
Industrieweg 1-3  
23730 Neustadt in Holstein

+49 4561 52 700 0  
info@apn-acoustic.com  
www.apn-acoustic.com

Folgen Sie uns auf Social Media

