

apn Lamella® Lux

Montageanleitung Decke

Montageanleitung apn Lamella® Lux

apn-MA-Lamella-LUX200300 DE

Akustische Lichtbaffeln, frei hängend

LUX-200-300

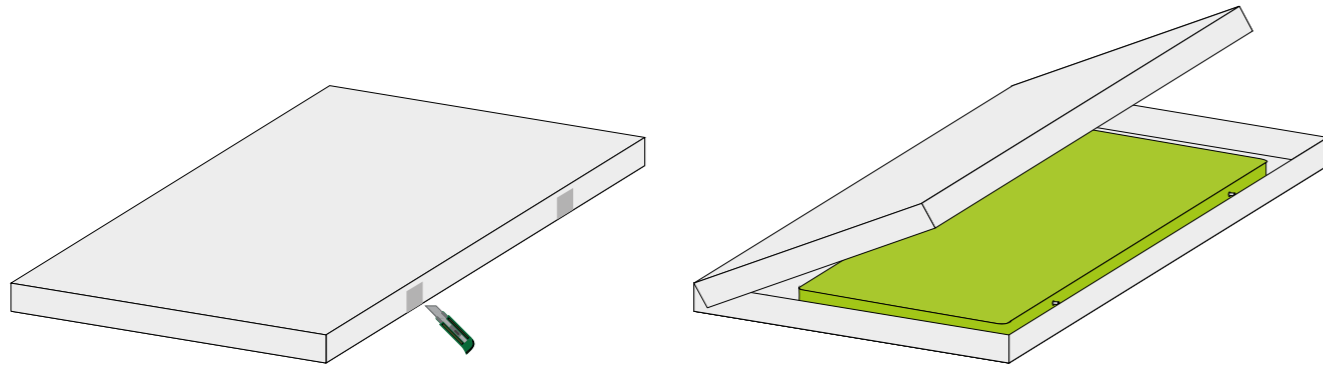
HANDLING DER LICHTBAFFEL



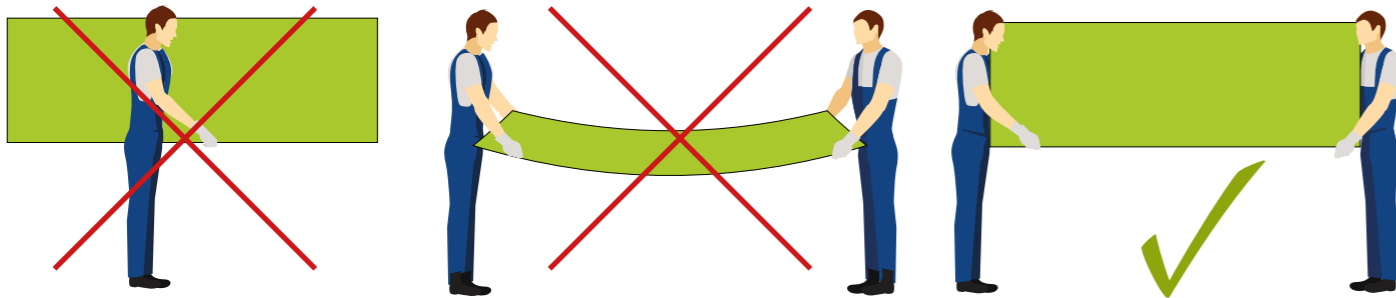
Wichtiger Hinweis!

Zum Entpacken der Lichtbaffle muss der Karton flach liegend komplett geöffnet werden. Der Karton wird an den Klebestreifen geöffnet. Nicht die Oberfläche oder Kante des Kartons aufschneiden!

Tragen Sie immer Handschuhe zur Entnahme der Akustikabsorber. Bei der Entnahme der Lichtbaffle muss darauf geachtet werden, dass nicht in die Fläche des Absorbermaterials gegriffen wird.



Die Lichtbaffle muss am Rahmen* an der kurzen Seite gefasst und transportiert werden. Die Baffle darf nicht alleine getragen werden. Tragen Sie immer die Akustik Elemente zu zweit und ausschließlich hochkant. Benutzen Sie Baumwollhandschuhe, um den Akustikabsorber nicht zu beschmutzen.



Unsachgemäße Handhabung führt zum Reklamationsausschluss!

*je nach Ausführung

INHALT

Handling der Lichtbaffle	Seite 02
Zusammenfassung der allgemeinen Hinweise.....	Seite 03
Montagezubehör	Seite 04
Benötigtes Material	Seite 05
Step 1: Vorbereiten der Bafflelemente.....	Seite 06
Step 2: Aufhängung vorbereiten.....	Seite 07
Step 3: Drahtseile anbringen.....	Seite 08
Step 4: Lichtbafflelement befestigen	Seite 09
Step 5: Elektronisches Vorschaltgerät montieren.....	Seite 10
Step 6: Stromanschluss	Seite 11

Stand März 2025

Technische Änderungen vorbehalten. © apn® acoustic solutions GmbH
Grafiken: apn; freepik.com

Allgemeine Hinweise:

Wenn Sie Fragen zur Montage haben, dann rufen Sie uns bitte an unter 04561 52700-0.

Montieren Sie möglichst immer zu zweit. Tragen Sie Baumwollhandschuhe beim Anfassen der Akustik Elemente, um Verschmutzungen zu vermeiden. Achten Sie darauf, dass Sie für den Untergrund geeignete Dübel und Schrauben verwenden. Überprüfen Sie alle Maße vor Ort.



Allgemeine Sicherheitshinweise: Stellen Sie sicher, dass vor Ort alle erforderlichen arbeitssicherheitstechnischen Vorkehrungen getroffen werden. Prüfen Sie die Akustikleuchte und die Anschlussleitung vor der Inbetriebnahme auf Transportschäden und nehmen Sie sie im Falle eines offensichtlichen Schadens nicht in Betrieb. Die Akustikleuchte darf erst nach vollständiger Montage an die Stromversorgung angeschlossen werden.



Sicherheitshinweise für das Vorschaltgerät: Das elektronische Vorschaltgerät ist bestimmungsgemäß in unbeschädigtem und einwandfreiem Zustand zu betreiben. Bei Arbeiten am Gerät ist sicherzustellen, dass es spannungsfrei geschaltet ist. Beachten Sie dabei die unterschiedlichen Versorgungen des Geräts bei Normal- und Notbetrieb. Halten Sie bei allen Arbeiten am Gerät die nationalen Sicherheits- und Unfallverhütungsvorschriften sowie die nachfolgenden Sicherheitshinweise in der Betriebsanleitung ein, die mit einem ⚠ versehen sind.

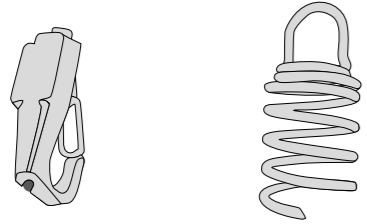


Sicherheitshinweise für die Installation: Halten Sie die für das Errichten und Betreiben von elektronischen Betriebsmitteln geltenden Sicherheitsvorschriften und das Gerätesicherheitsgesetz sowie die allgemein anerkannten Regeln der Technik ein.

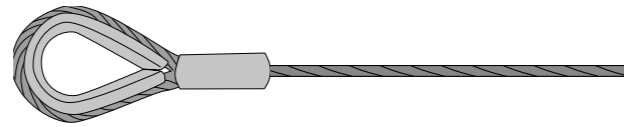
MONTAGEZUBEHÖR

Drahtseilkit:

1. Drahtseil
2. Karabiner mit Aushangsicherung zum stufenlosen Justieren
3. Spiralanker



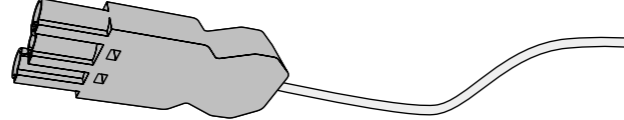
Standard im Lieferumfang



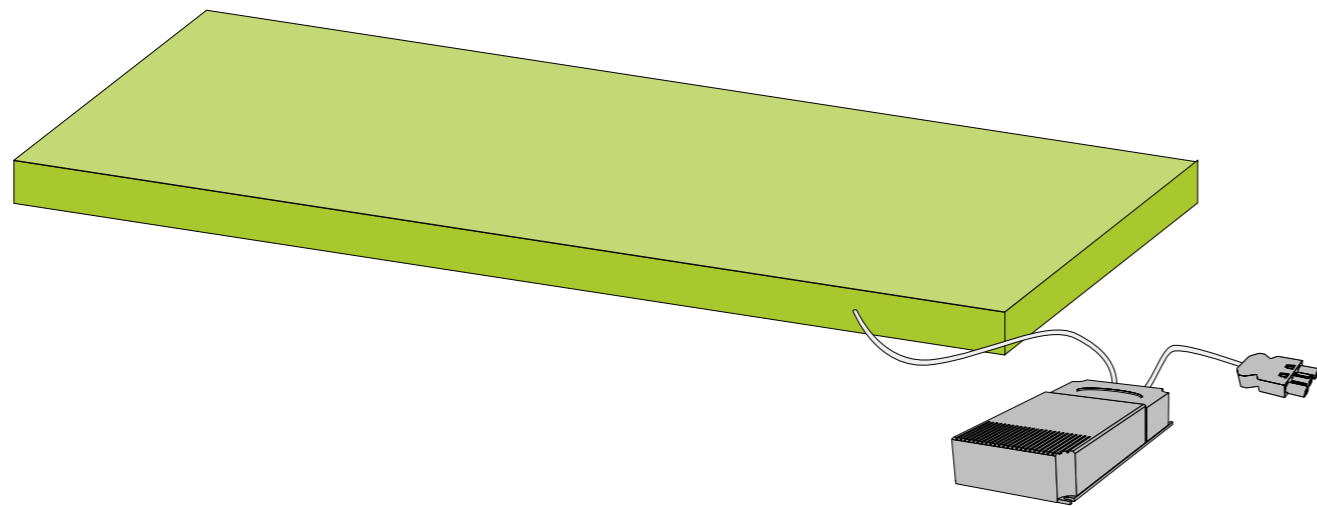
Projektabhängige Alternative (Abhängig von der Beschaffenheit der Decke)



Stromanschluss (Vater)



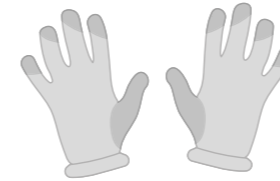
Lichtbaffel apn Lamella® Lux



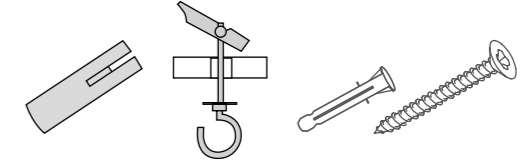
BENÖTIGTES MATERIAL

(nicht im Lieferumfang enthalten)

Baumwoll-Handschuhe



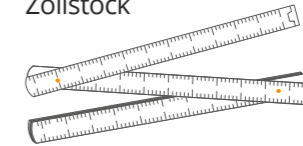
Geeignete Schrauben und Dübel (vorzugsweise Gewinde- oder Kippdübel)*



Bohrmaschine / Akkubohrer



Zollstock



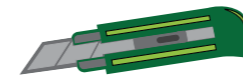
Wasserwaage



Leiter** (benötigte Höhe abhängig von der Raumhöhe)



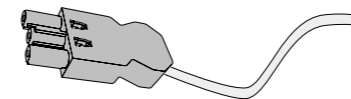
Cutter



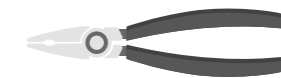
Stift zum Anzeichnen



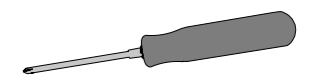
Vorhandener Wieland-Anschluss (Mutter)



Kneifzange



Schraubendreher



Schalten Sie vor der Installation die Stromversorgung ab. In einigen Ländern dürfen Elektroinstallationen nur von autorisierten Elektrofachleuten ausgeführt werden. Sprechen Sie im Zweifelsfall die örtlichen Behörden an.

*Achten Sie darauf, dass Sie für den Untergrund geeignete Dübel und Schrauben verwenden.

**Verwenden Sie ausschließlich eine geprüfte Leiter oder ein geeignetes Gerüst zur Montage der Elemente.

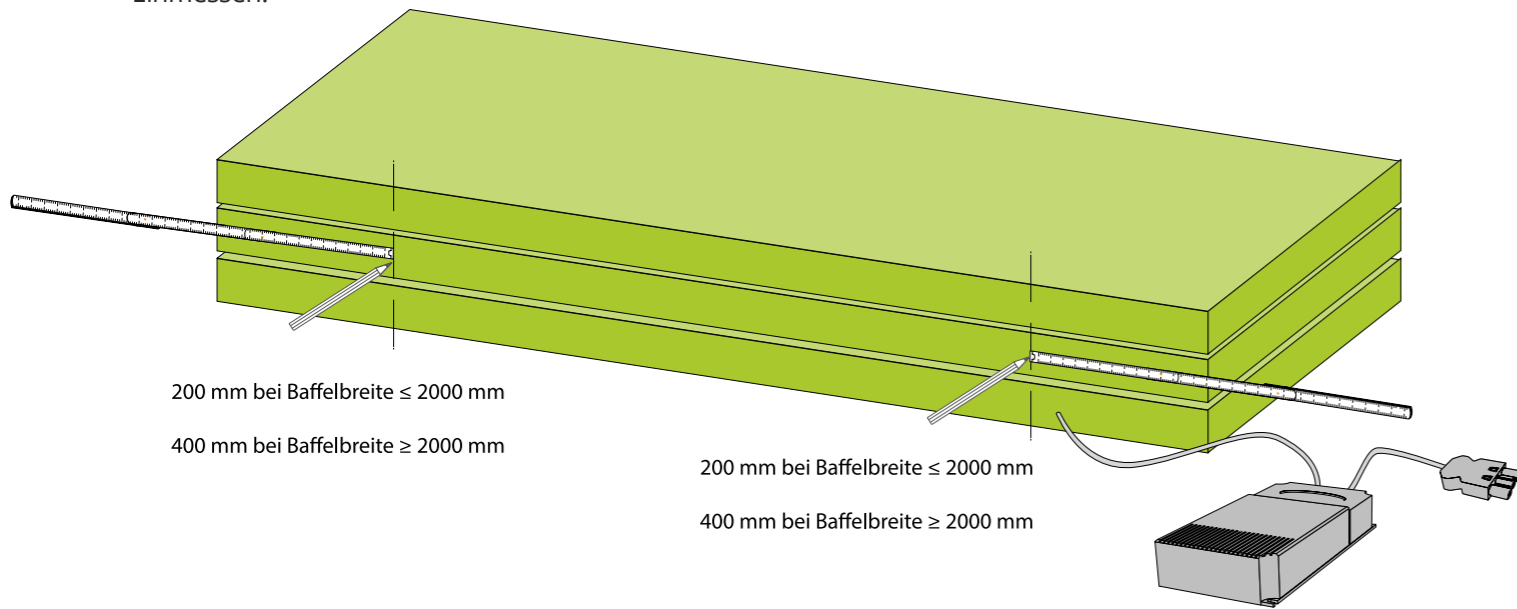
STEP 1: VORBEREITEN DER BAFFELELEMENTE



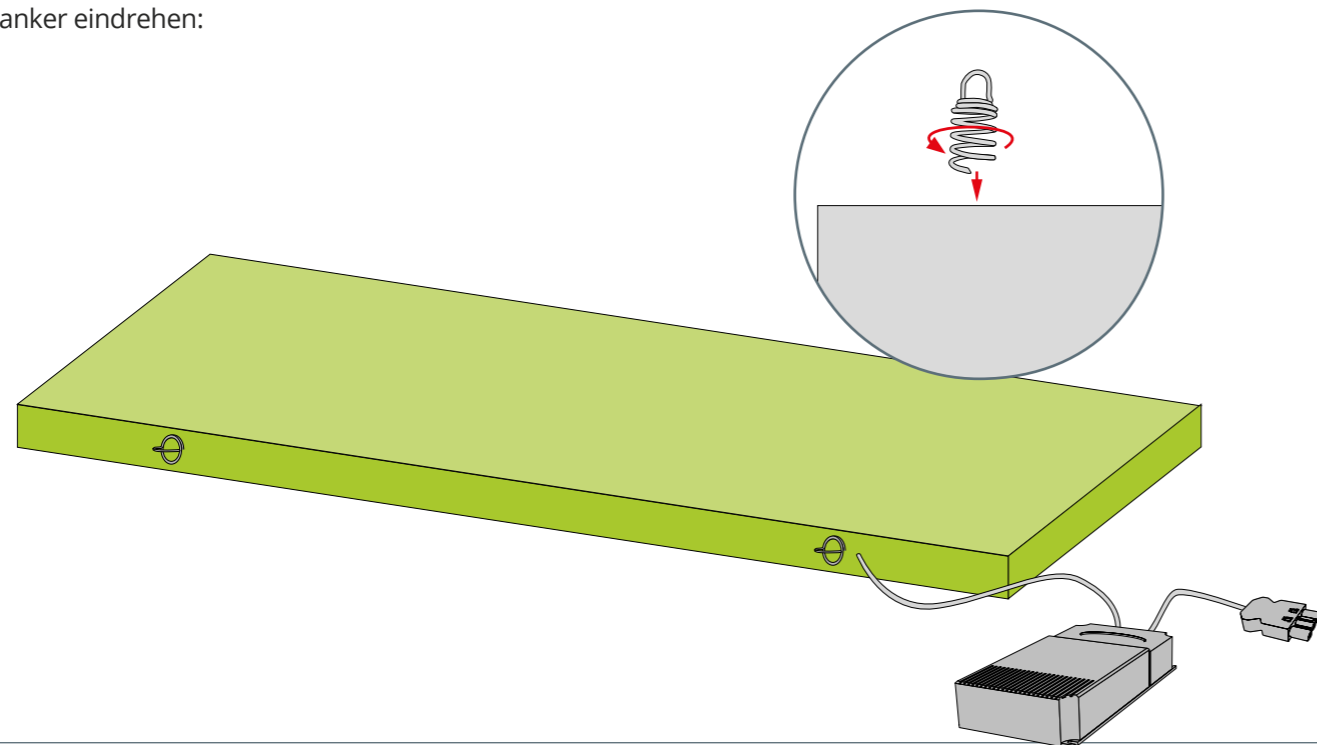
Die Elemente apn Lamella® Lux werden an Drahtseilen abgehängt. Dazu werden die Spiralanker in die Oberkante der Bafflelemente gedreht.

Messen Sie die Abstände zur Platzierung der Spiralanker auf der Oberkante ein, um diese gleichmäßig einzudrehen.

Einmessen:



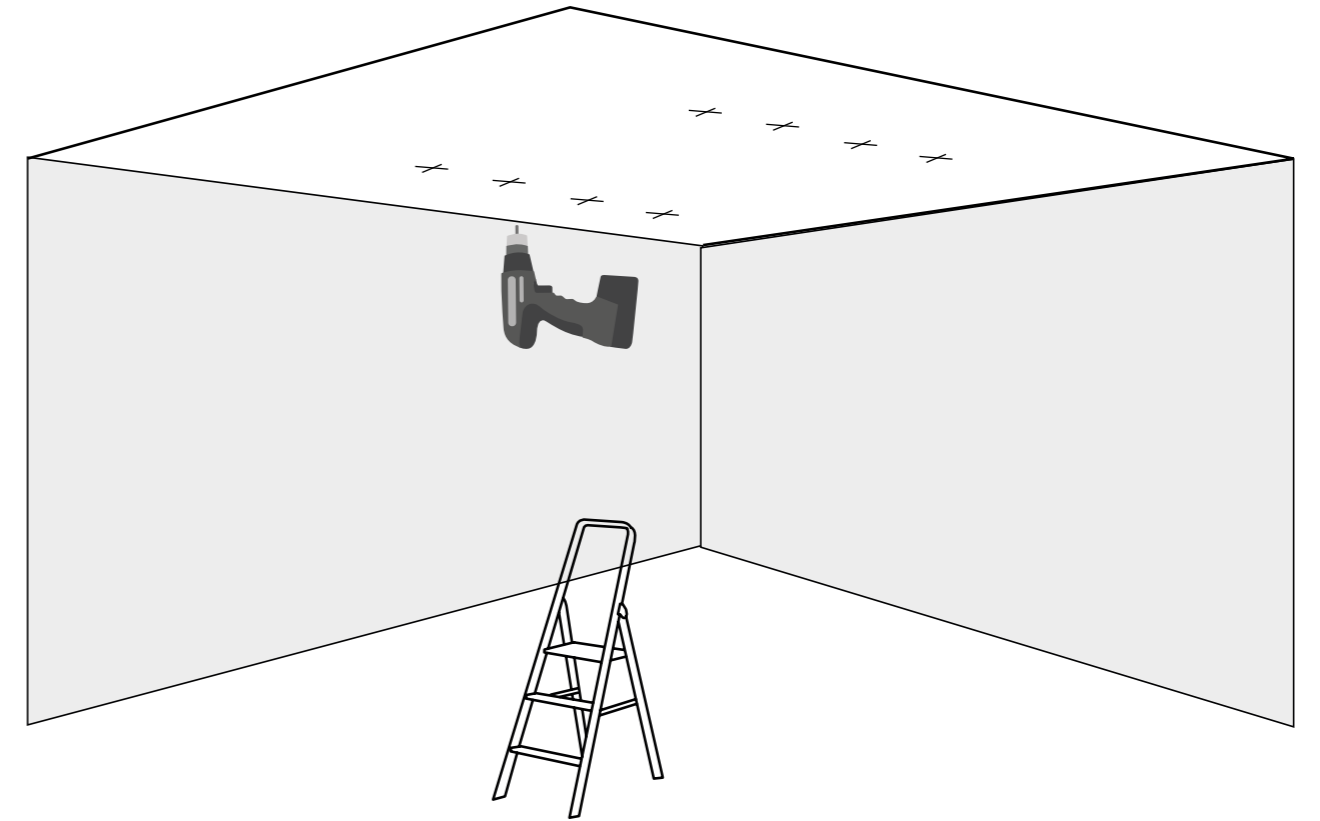
Spiralanker eindrehen:



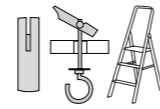
STEP 2: AUFHÄNGUNG VORBEREITEN



Anzeichnen und bohren der Bohrlöcher für die Drahtseile. Ein Lasermessgerät erleichtert das Einmessen der Bohrlöcher der apn Lamella® Lux.

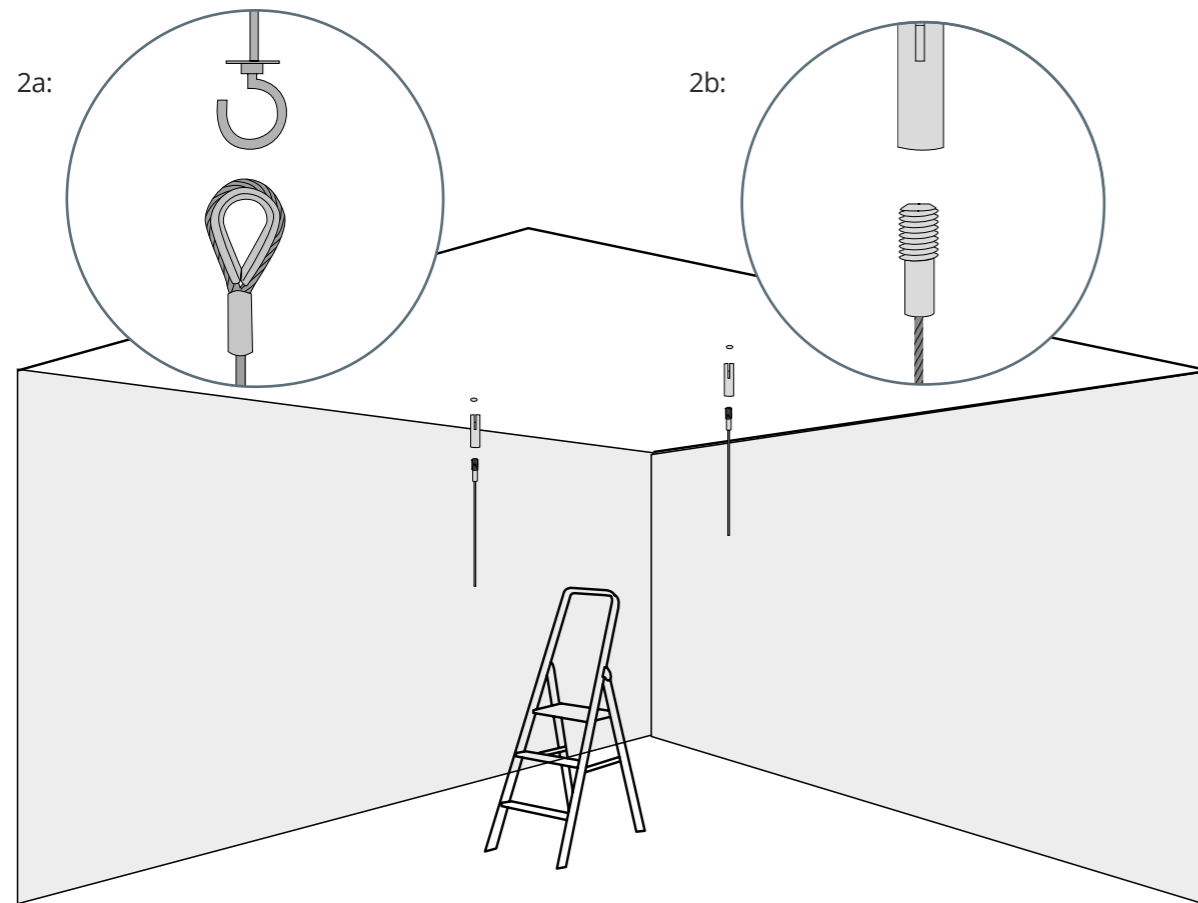


STEP 3: DRAHTSEILE ANBRINGEN



Anbringung der Drahtseile

1. Dübel einsetzen
- 2 a. bei Kippdübel mit Haken: Drahtseil mit Kausche einhaken.
- 2 b. bei Gewindedübel: Drahtseil anschrauben

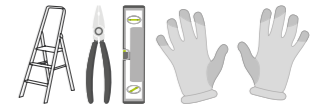


Die Drahtseile werden durch die Karabinerhaken gezogen. Lassen Sie die Drahtseile länger als benötigt, um sie nachjustieren zu können!

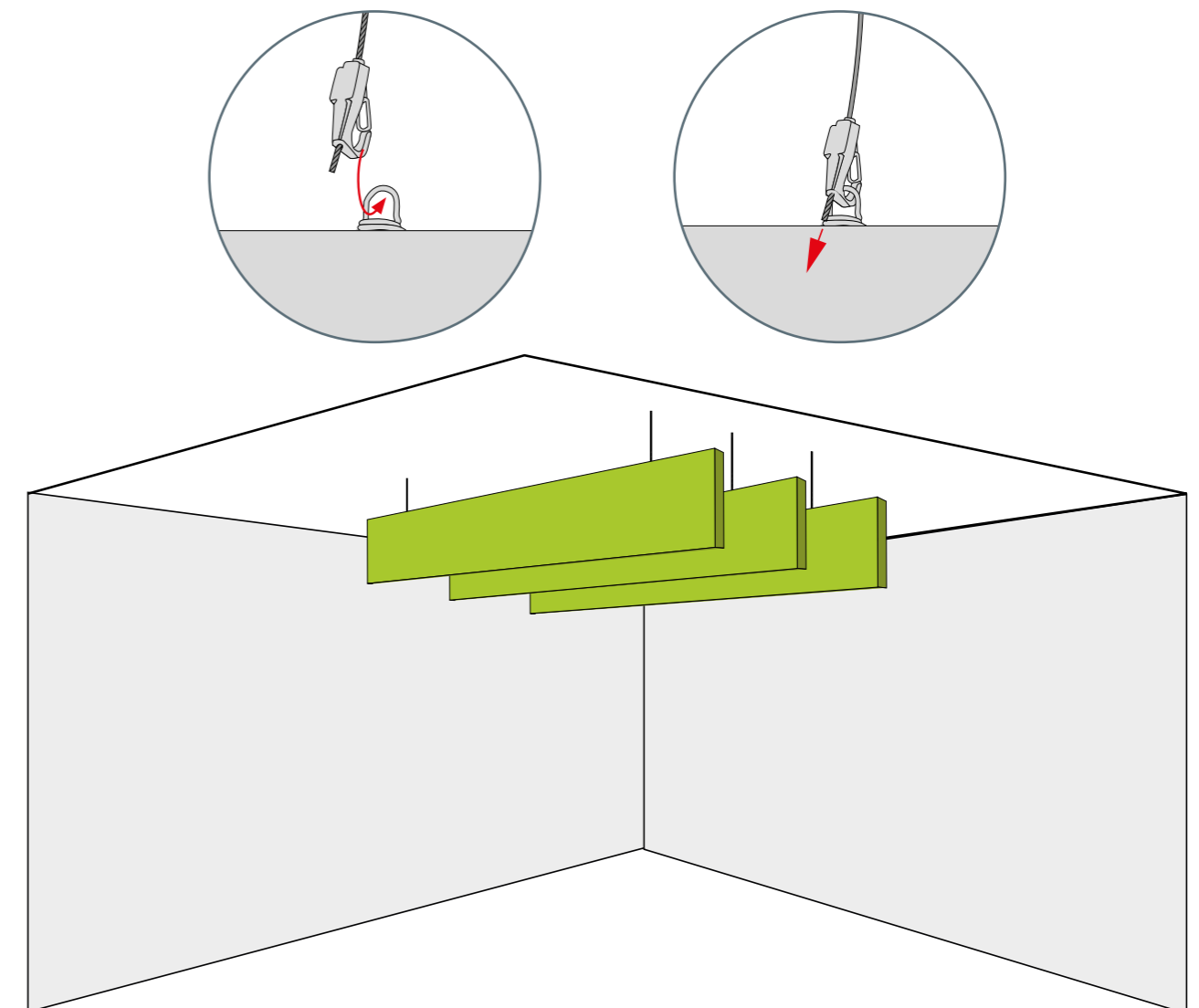


*Achten Sie darauf, dass Sie für den Untergrund und das Gewicht der Lichtbaffel geeignete Dübel und Schrauben verwenden.

STEP 4: LICHTBAFFELELEMENT BEFESTIGEN



Die Bafflelemente werden nun an den Drahtseilen befestigt, indem die Systemkarabiner in die Sicherheitsanker eingehakt werden. Zur Justierung der Bafflelemente ist ein Lasermessgerät hilfreich.



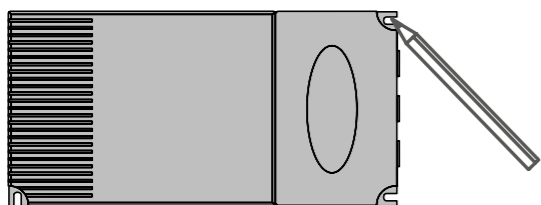
Wenn alle Bafflelemente fertig ausgerichtet sind, kann das Drahtseil gekappt werden.

Tragen Sie Baumwollhandschuhe, um ein Verschmutzen der Oberfläche zu vermeiden. Arbeiten Sie möglichst zu Zweit.

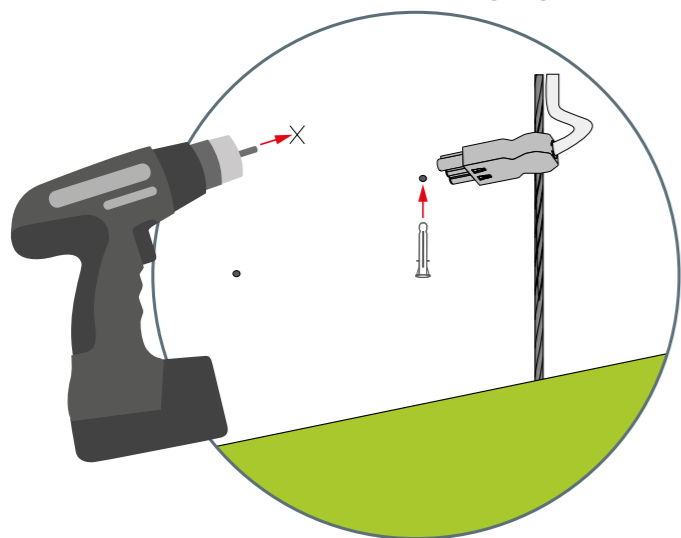
STEP 5: ELEKTRONISCHES VORSCHALTGERÄT MONTIEREN



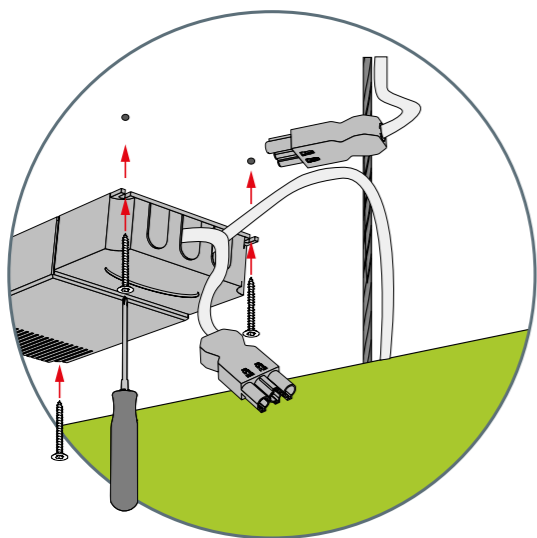
1. Halten Sie das Vorschaltgerät an die vorgesehene Stelle an der Decke und markieren Sie die Bohrlöcher mit einem Stift.



2. Bohren Sie die Löcher und setzen Sie geeignete Dübel ein.



3. Befestigen Sie das Vorschaltgerät mit passenden Schrauben an der Decke oder dem Deckenhohlraum.



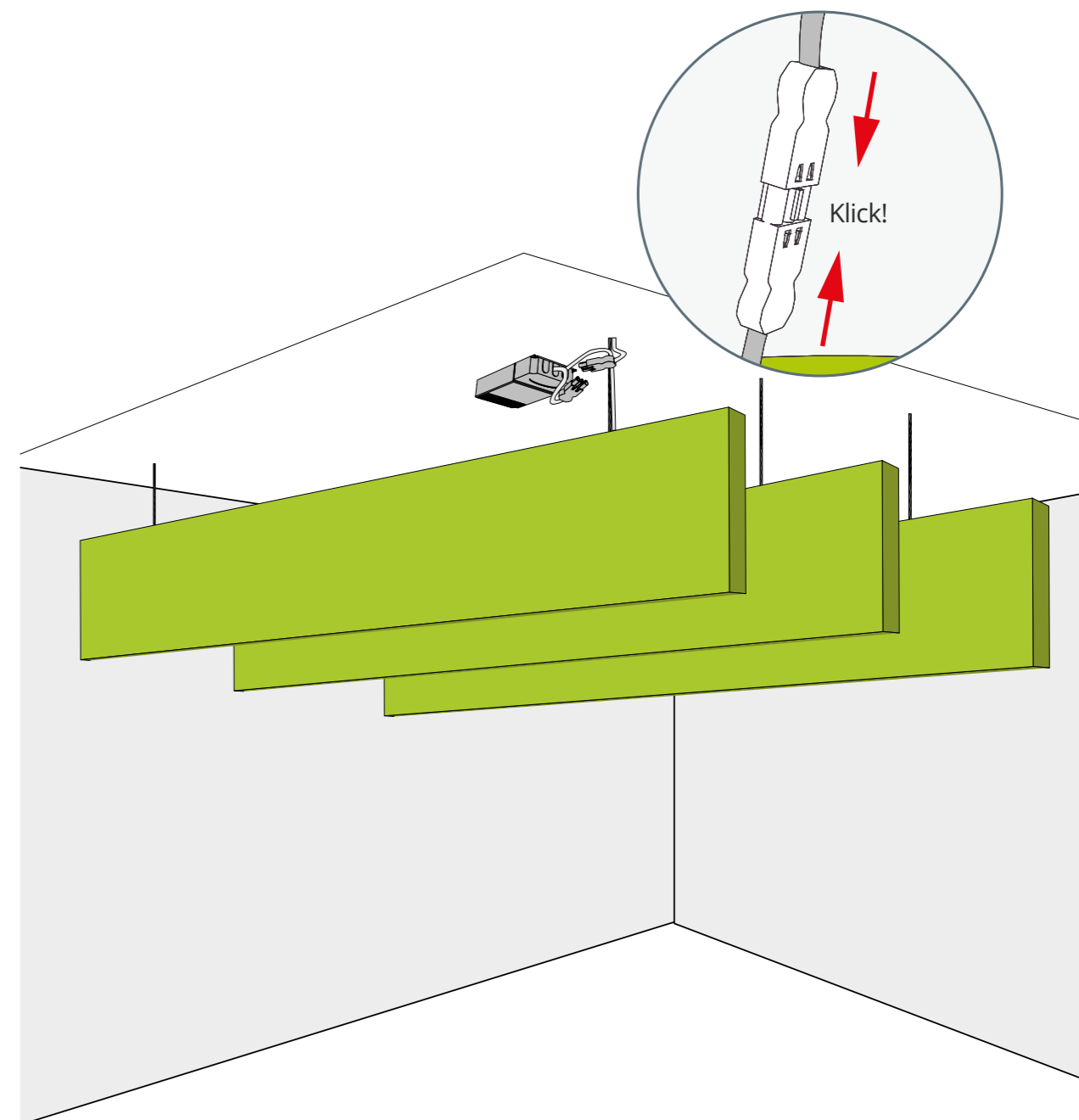
Schalten Sie vor der Installation die Stromversorgung ab. Achten Sie darauf, in keine Kabel zu bohren.

STEP 6: STROMANSCHLUSS



Vergewissern Sie sich, dass im Vorfeld eine Wieland-Steckverbindung im Montagebereich installiert wurde.

Stecken Sie die Wieland-Steckverbindungen zusammen. Ein hörbares Klicken bestätigt, dass die Verbindung korrekt hergestellt wurde.



Schalten Sie vor der Installation die Stromversorgung ab. Schließen Sie die Akustikleuchte nur an einen ordnungsgemäß installierten Wieland Stecker an.



apn[®] acoustic solutions

Ihr Spezialist für individuelle Akustiklösungen

HEIMATHAFEN:

apn[®] acoustic solutions GmbH
Rackersberg 26
23730 Neustadt in Holstein

WERFT:

apn[®] acoustic solutions GmbH
Industrieweg 1-3
23730 Neustadt in Holstein

+49 4561 52 700 0
info@apn-acoustic.com
www.apn-acoustic.com

Folgen Sie uns auf Social Media

