



Montageanleitung apn Forma F

apn-MA-Forma-F-z-450100 DE

Akustikwandabsorber

450-100

490-100

apn® Forma F

Montageanleitung Wand

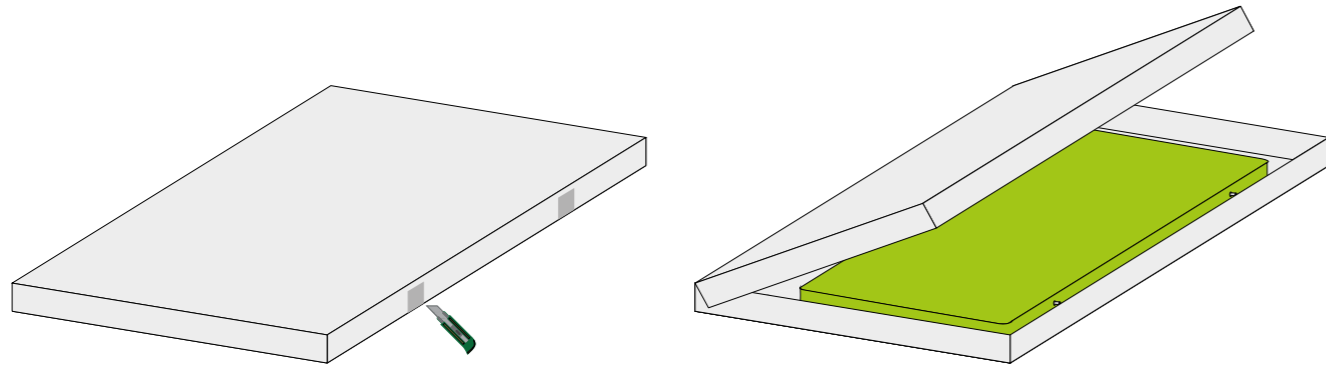
HANDLING DER AKUSTIKLEUCHTE



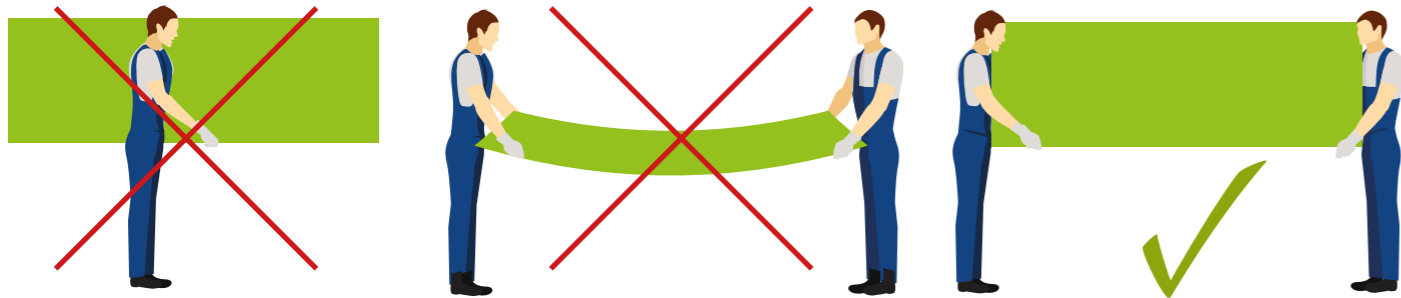
Wichtiger Hinweis!

Zum Entpacken der Akustikabsorber muss der Karton flach liegend komplett geöffnet werden. Der Karton wird an den Klebestreifen geöffnet. Nicht die Oberfläche oder Kante des Kartons aufschneiden!

Tragen Sie immer Handschuhe zur Entnahme der Akustikabsorber. Bei der Entnahme der Absorber muss darauf geachtet werden, dass nicht in die Fläche des Absorbermaterials gegriffen wird.



Die Absorber müssen am Rahmen* an der kurzen Seite gefasst und transportiert werden. Der Akustikabsorber darf nicht alleine getragen werden. Tragen Sie immer die Akustikelemente zu zweit und ausschließlich hochkant. Benutzen Sie Baumwollhandschuhe, um den Akustikabsorber nicht zu beschmutzen.



Unsachgemäße Handhabung führt zum Reklamationsausschluss!

*je nach Ausführung

INHALT

Handling der Akustikabsorber	Seite 02
Zusammenfassung der allgemeinen Hinweise.....	Seite 03
Montagezubehör	Seite 04
Benötigtes Material	Seite 04
Montageprinzip der Akustikwandabsorber	Seite 05
Step 1: Einmessen	Seite 06
Step 2: Anzeichnen	Seite 08
Step 3: Befestigungsblech montieren.....	Seite 09
Step 4: Akustikwandabsorber apn Forma montieren	Seite 10
Step 5: Zusätzliche Sicherung der Elemente.....	Seite 11

Stand Januar 2025

Technische Änderungen vorbehalten. © apn® acoustic solutions GmbH
Grafiken: apn®; freepik.com

Allgemeine Hinweise:

Wenn Sie Fragen zur Montage haben, dann rufen Sie uns bitte an unter 04561 52700-0.

Montieren Sie möglichst immer zu zweit.

Tragen Sie Baumwollhandschuhe beim Anfassen der Deckensegel, um Verschmutzungen zu vermeiden.

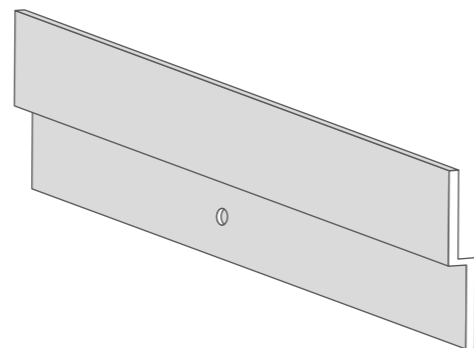
Achten Sie darauf, dass Sie für den Untergrund geeignete Dübel und Schrauben verwenden.

Überprüfen Sie alle Maße vor Ort.

Stellen Sie sicher, dass vor Ort alle erforderlichen arbeitssicherheitstechnischen Vorkehrungen getroffen werden.

MONTAGEZUBEHÖR

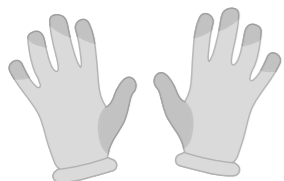
Befestigungsblech apn® sys-z-Profil



BENÖTIGTES MATERIAL

(nicht im Lieferumfang enthalten)

Baumwoll-Handschuhe



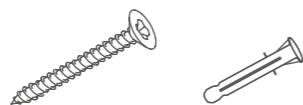
Wasserwaage



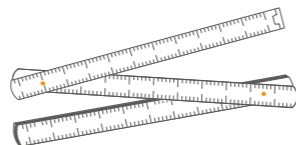
Bohrmaschine /Akkubohrer



Schrauben und Dübel



Zollstock



Stift zum anzeichnen



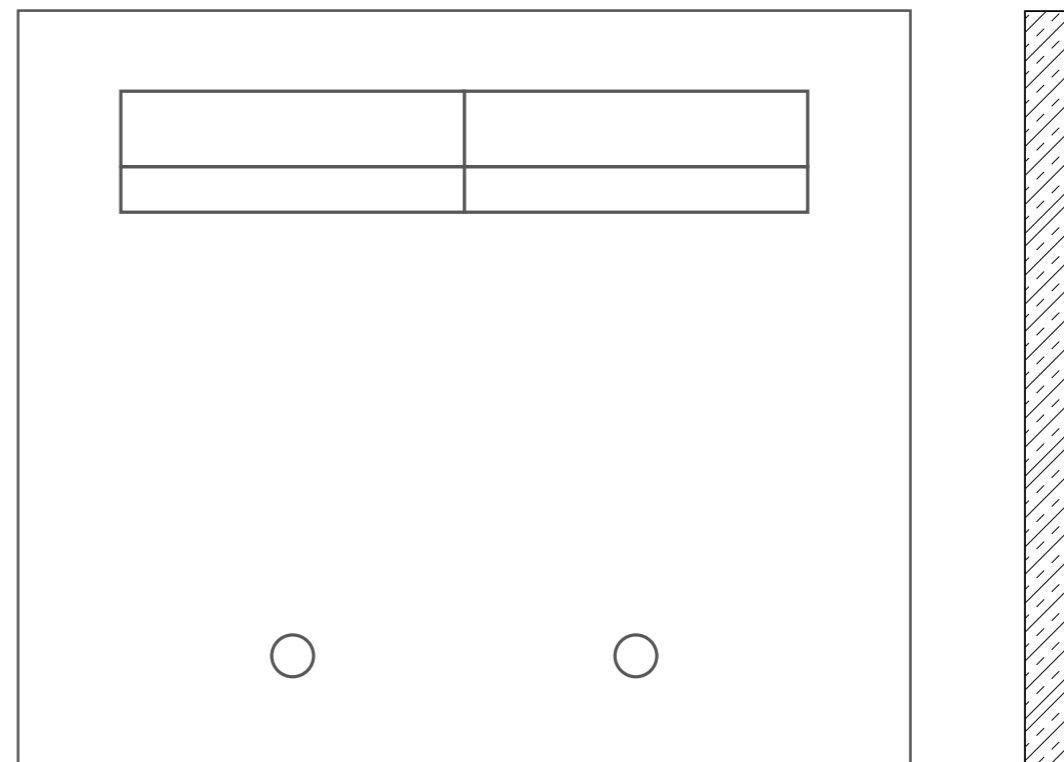
Leiter** (benötigte Höhe abhängig von der Raumhöhe)



*Achten Sie darauf, dass Sie für den Untergrund und das Gewicht des Akustikelements geeignete Dübel und Schrauben verwenden.

**Verwenden Sie ausschließlich eine geprüfte Leiter oder ein geeignetes Gerüst zur Montage der Elemente.

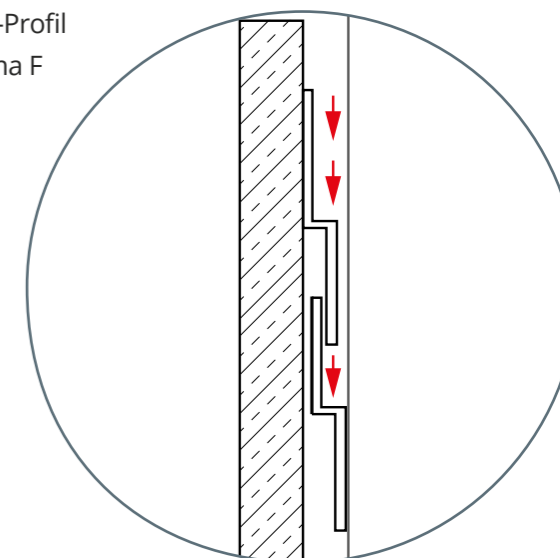
MONTAGEPRINZIP DER AKUSTIKWANDABSORBER



Am Akustikwandabsorber befinden sich rückseitig ein oder mehrere apn® sys-z-Profile, die der Montage der apn® Forma F dienen. Das obere apn® sys-z-Profil dient der Aufhängung. Die am unteren Ende befestigten Distanzscheiben dienen als Abstandhalter zur Wand.

EINFACHE PLUG ,N' PLAY MONTAGE

Das mitgelieferte schmalere Befestigungsblech apn® sys-z-Profil wird an der Wand befestigt. Der Wandabsorber apn® Forma F wird einfach darauf eingehangen.



STEP 1: EINMESSEN - MASS NEHMEN



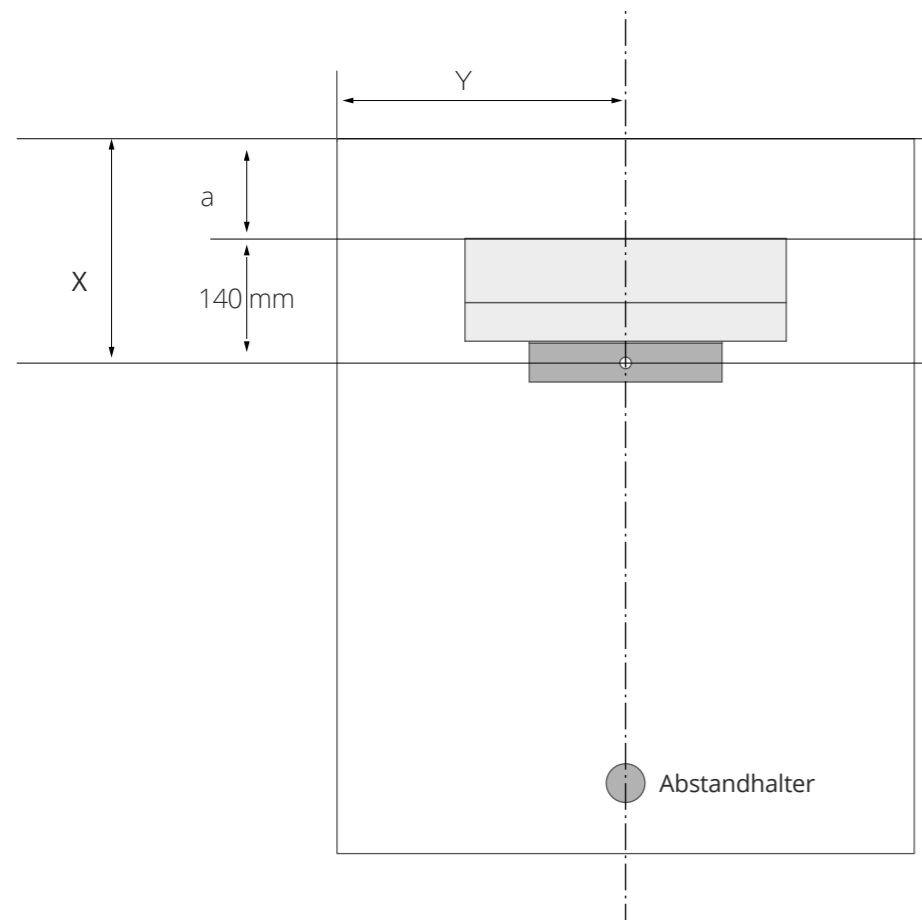
Je nach Abmessung des Akustikwandabsorbers apn® Forma F befinden sich ein oder mehrere apn® sys-z-Profile auf der Rückseite des Absorbers. Für jedes apn® sys-z-Profil wird ein Befestigungsblech an der Wand befestigt. Bitte ermitteln und überprüfen Sie die Maße für jedes Bohrloch vor Ort.

Als Bezugskante empfehlen wir das rückseitig am apn® Wandabsorber befestigte apn® sys-z-Profil zu wählen.

A) apn® Wandabsorber mit einem Befestigungsblech

Vertikal: $X = \text{Abstand Oberkante Absorber bis Oberkante des befestigten apn® sys-z-Profil (a) + 140 mm}$

Horizontal: $Y = 1/2 \text{ Absorberbreite}$



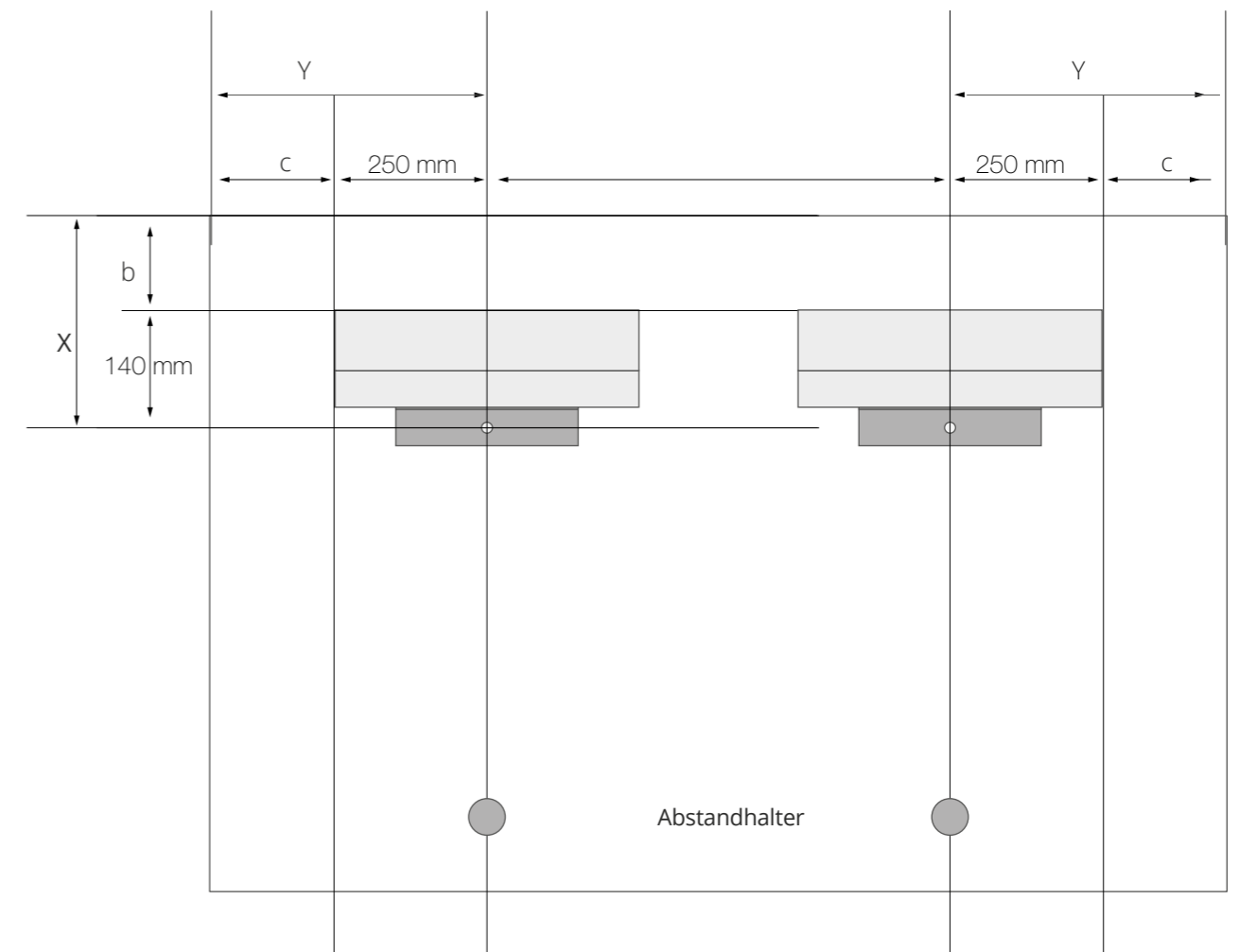
STEP 1: EINMESSEN - MASS NEHMEN



B) apn® Forma F mit mehreren Befestigungsblechen

Vertikal: $X = \text{Abstand Oberkante Absorber bis Oberkante des befestigten apn® sys-z-Profil (b) + 140 mm}$

Horizontal: $Y = \text{Abstand Absorberrand bis befestigtem apn® sys-z-Profil (c) + 250 mm}$

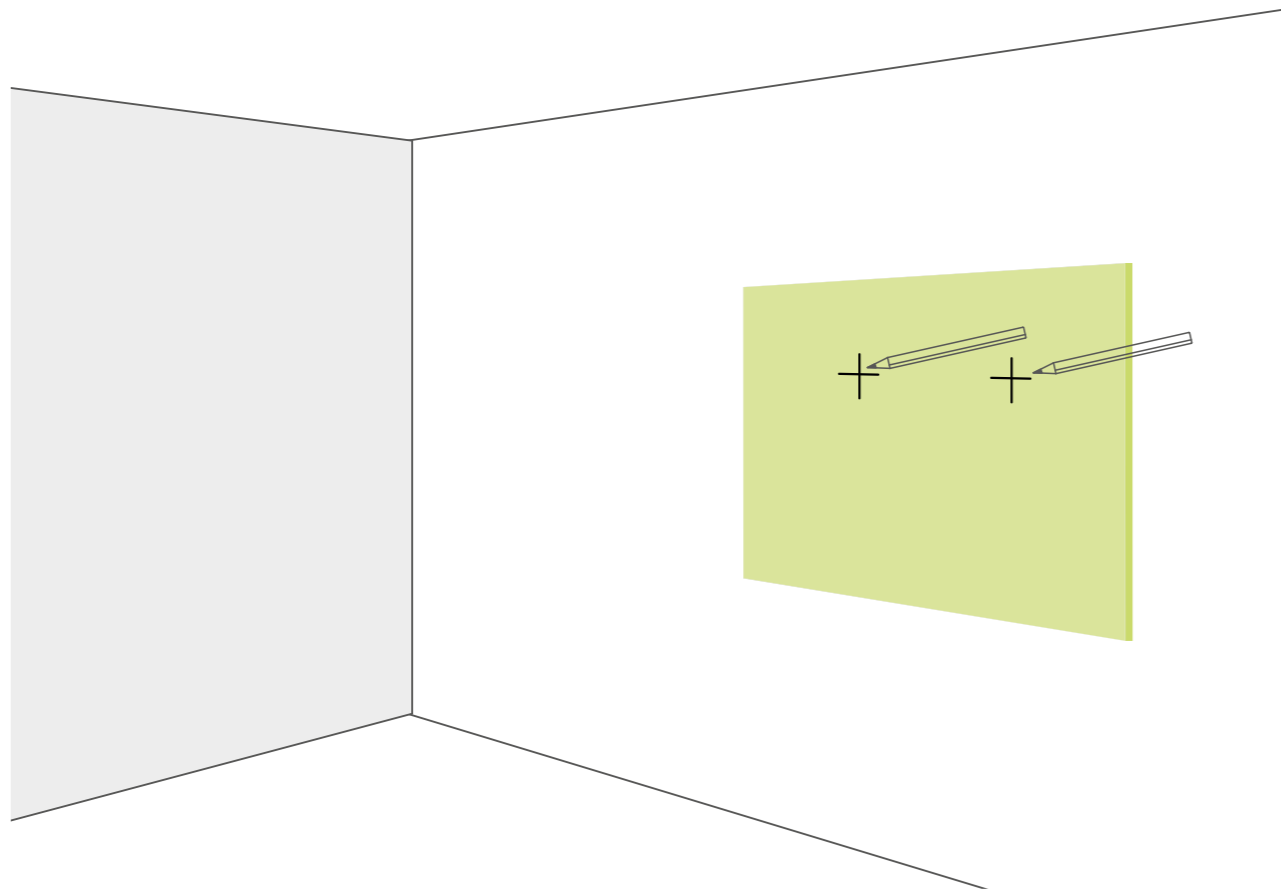


STEP 2: EINMESSEN - ANZEICHNEN



Anzeichnen des Bohrlochs für das Befestigungsblech apn® sys-z-Profil.

Bei mehreren apn® sys-z-Profilen (B) Bohrlöcher mit Wasserwaage oder Laser-messgerät ausrichten.

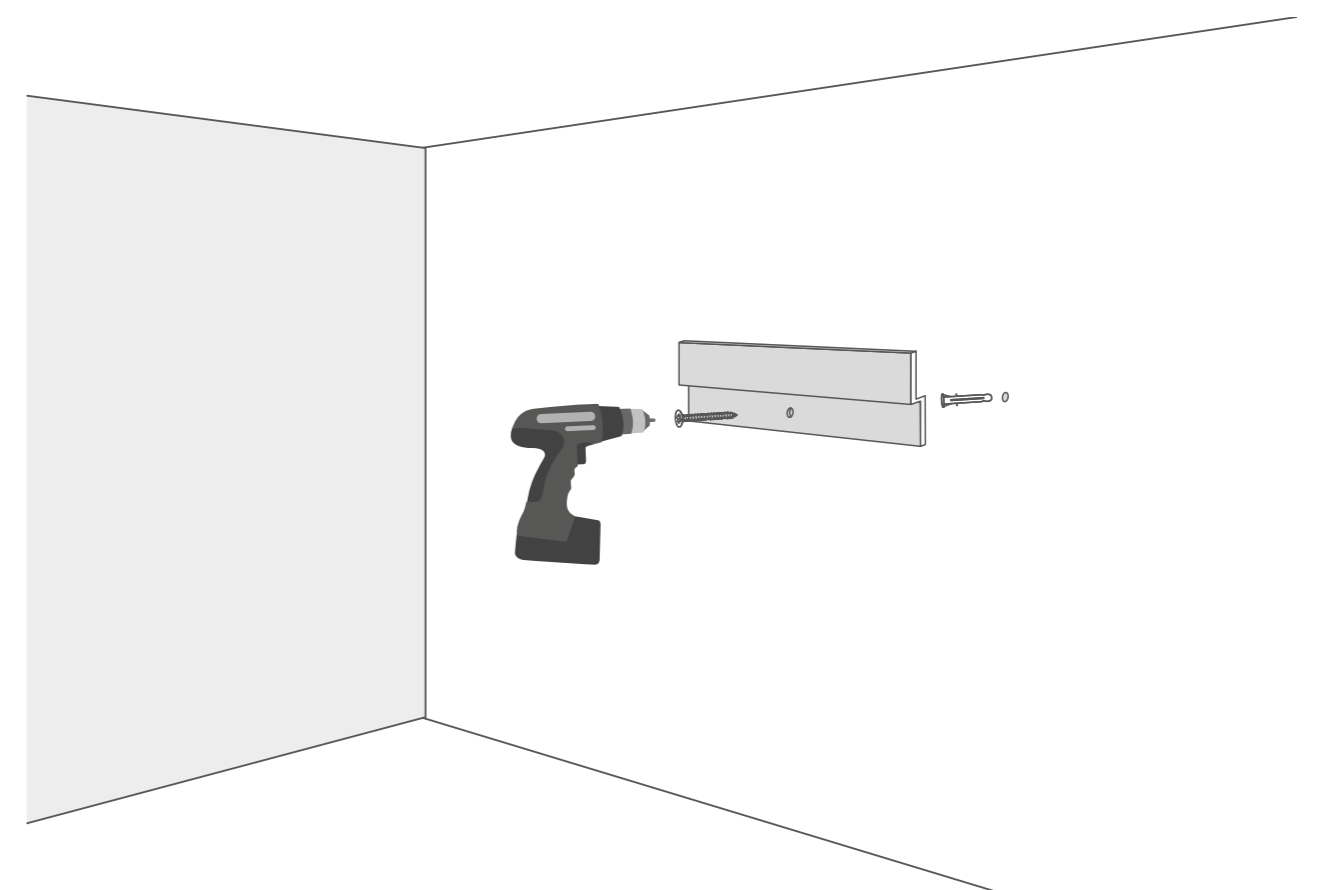


STEP 3: BEFESTIGUNGSBLECH MONTIEREN



Anbringung des Befestigungsblechs

1. Loch bohren
2. Dübel einsetzen
3. Befestigungsblech anschrauben

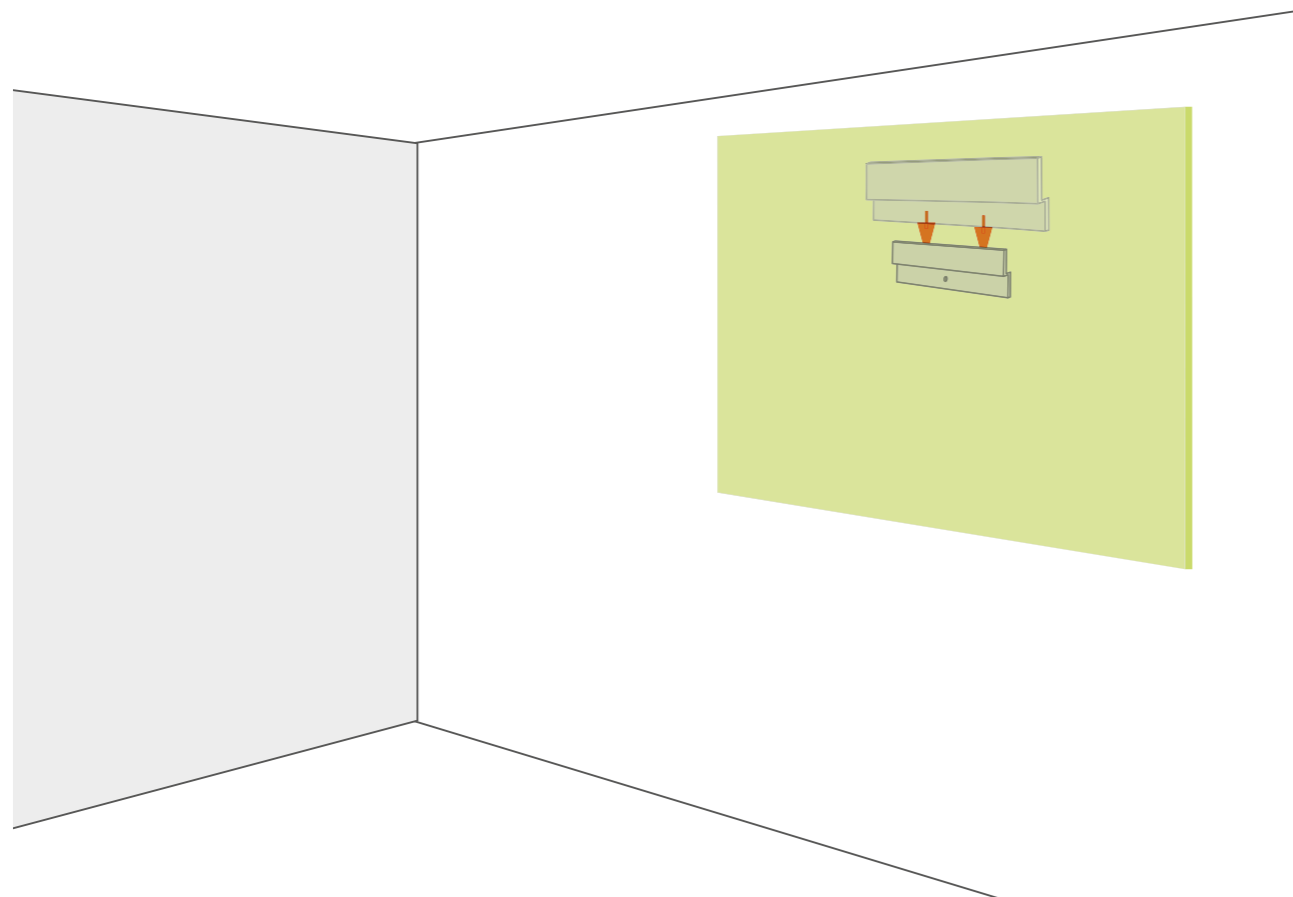
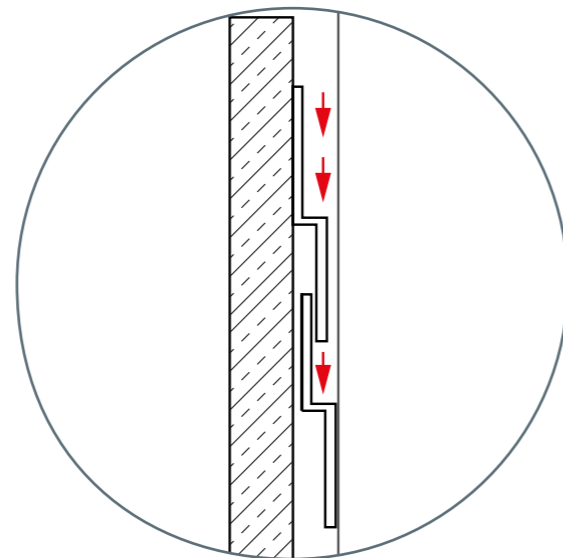


Hinweis: Achten Sie bitte darauf, dass Sie für den Untergrund geeignete Dübel verwenden.

STEP 4: AKUSTIKWANDABSORBER MONTIEREN



Der Akustikwandabsorber apn® Forma F wird mit dem rückseitigen apn® sys-z-Profil von oben in das an der Wand installierte apn® sys-z-Profil geschoben und befestigt.

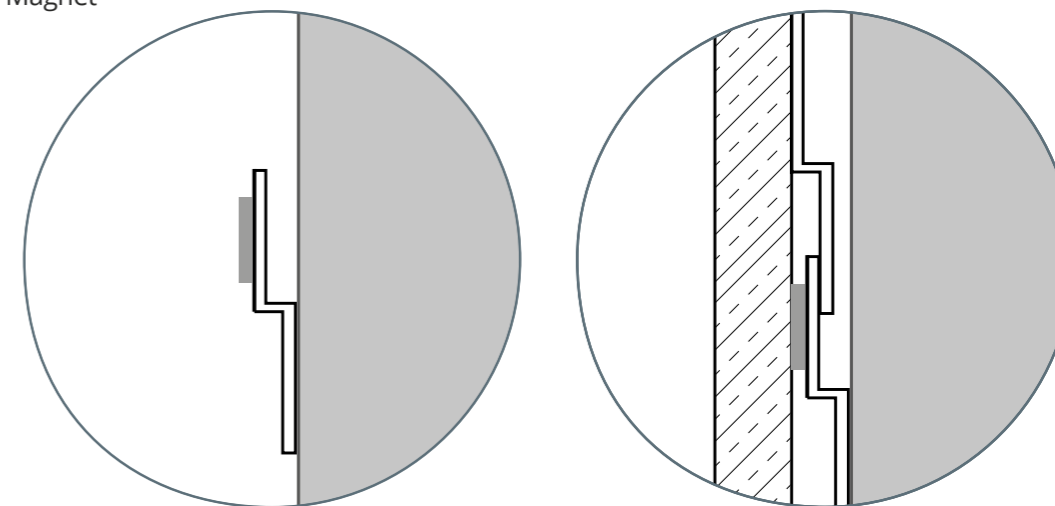


Hinweise: Tragen Sie Baumwollhandschuhe, um den Absorber nicht zu beschmutzen. Montieren Sie möglichst zu zweit.

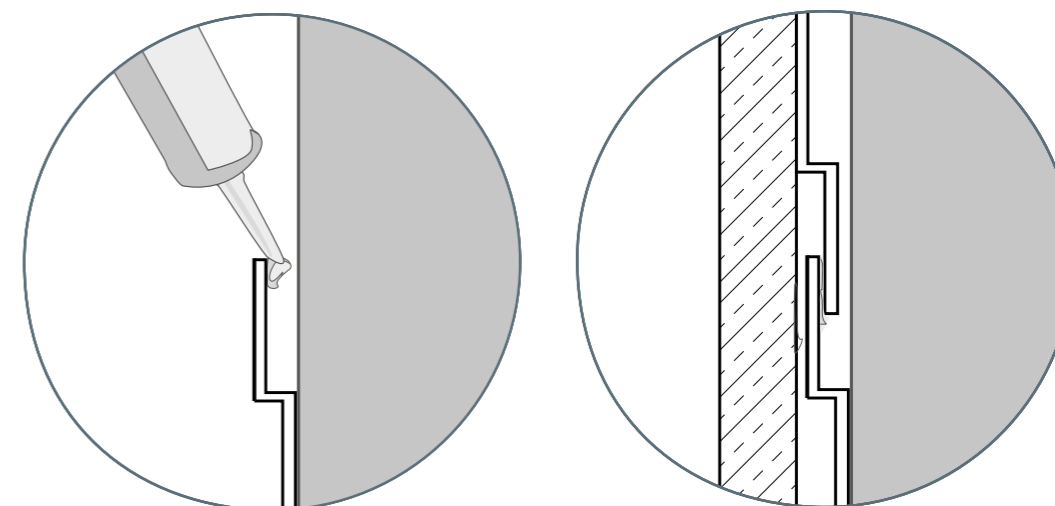
STEP 5: ZUSÄTZLICHE SICHERUNG

Bei gewünschter Sicherung gegen Vandalismus wie z.B. an Schulen, kann mit Magneten oder Montagekleber gesichert werden.

Sicherung durch Magnet



Sicherung durch Montagekleber





apn[®] acoustic solutions

Ihr Spezialist für individuelle Akustiklösungen

HEIMATHAFEN:

apn[®] acoustic solutions GmbH
Rackersberg 26
23730 Neustadt in Holstein

WERFT:

apn[®] acoustic solutions GmbH
Industrieweg 1-3
23730 Neustadt in Holstein

+49 4561 52 700 0
info@apn-acoustic.com
www.apn-acoustic.com

Folgen Sie uns auf Social Media

