



Montageanleitung apn Forma TD

apn-MA-Forma-TD-460 DE

Akustik Wandabsorber mit austauschbarem Stoffdruck

apn® Forma TD

Montageanleitung Wand

INHALT

Montagezubehör.....Seite 04
 Benötigtes Material.....Seite 05
 Step 1 Variante 1: Rückbau Akustikwandabsorber apn Forma TD.....Seite 06
 Step 1 Variante 2: Zusammenbau Rahmen.....Seite 07
 Step 2: Einmessen - Anzeichnen.....Seite 08
 Step 3: Rahmen montieren.....Seite 09
 Step 4: Akustikwandabsorber apn Forma TD montieren.....Seite 10

Stand Januar 2025

Technische Änderungen vorbehalten. © apn® acoustic solutions GmbH

Grafiken: apn®; freepik.com

Allgemeine Hinweise:

Wenn Sie Fragen zur Montage haben, dann rufen Sie uns bitte an unter 04561 52700-0.

Montieren Sie möglichst immer zu zweit.

Tragen Sie Baumwollhandschuhe beim Anfassen der Deckensegel, um Verschmutzungen zu vermeiden.

Achten Sie darauf, dass Sie für den Untergrund geeignete Dübel und Schrauben verwenden.

Überprüfen Sie alle Maße vor Ort.

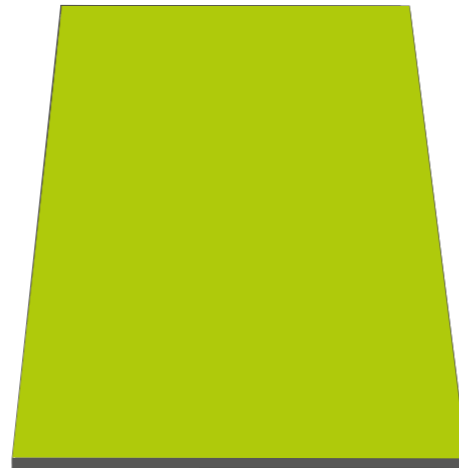
Stellen Sie sicher, dass vor Ort alle erforderlichen arbeitssicherheitstechnischen Vorkehrungen getroffen werden.

MONTAGEZUBEHÖR

Je nach Größe des Akustikwandabsorbers apn Forma TD wird das Produkt und somit der Rahmen in Einzelteilen mitgeliefert.

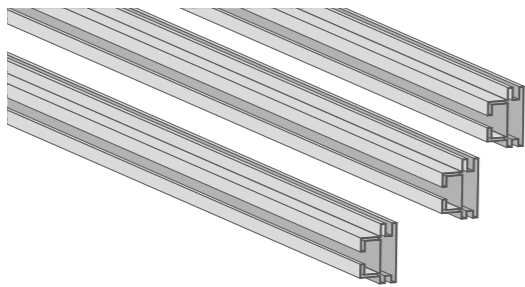
Variante 1 (vormontiert):

Akustikwandabsorber apn Forma TD

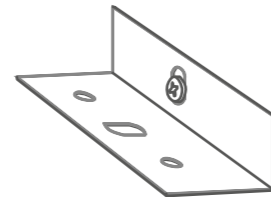


Variante 2 (Einzelteile):

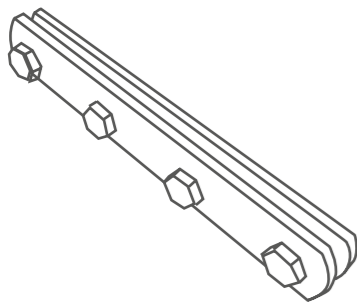
Rahmenteile



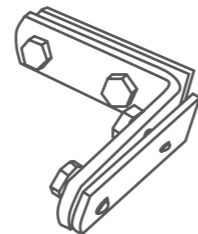
Befestigungswinkel



Verbinder gerade



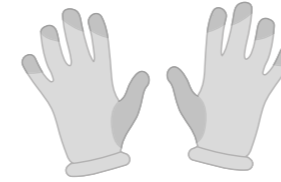
Verbinder eckig



BENÖTIGTES MATERIAL

(nicht im Lieferumfang enthalten)

Baumwoll-Handschuhe



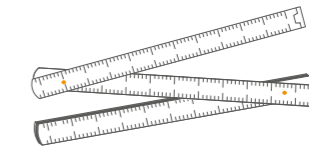
Geeignete Schrauben und Dübel*



Wasserwaage



Zollstock



Bohrmaschine /Akkuschrauber



Stift zum Anzeichnen



6-Kant Schlüssel, 13 mm



Leiter** (benötigte Höhe abhängig von der Raumhöhe)



*Achten Sie darauf, dass Sie für den Untergrund und das Gewicht des Akustikelements geeignete Dübel und Schrauben verwenden.

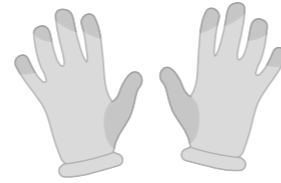
**Verwenden Sie ausschließlich eine geprüfte Leiter oder ein geeignetes Gerüst zur Montage der Elemente.

STEP 1: APN FORMA TD DEMONTIEREN

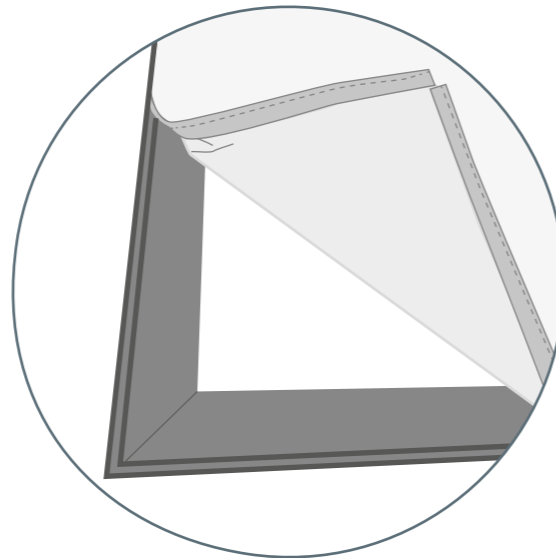
Variante 1:

Zur Montage der Akustikwandabsorber apn Forma TD mit Stoffdruck müssen diese erstmal zurückgebaut werden.

Hinweis: Verwenden Sie Handschuhe, um eine Verschmutzung des Stoffdrucks zu vermeiden.



1. Bedrucktes Textil aus dem Rahmen lösen:
Dazu die umlaufende Gummilippe mit Hilfe des Föhnchens aus der Fassung des Rahmens ziehen.
2. Weißes Vlies (sofern vorhanden) entfernen.
3. Absorber Baseboard aus dem Rahmen heben.



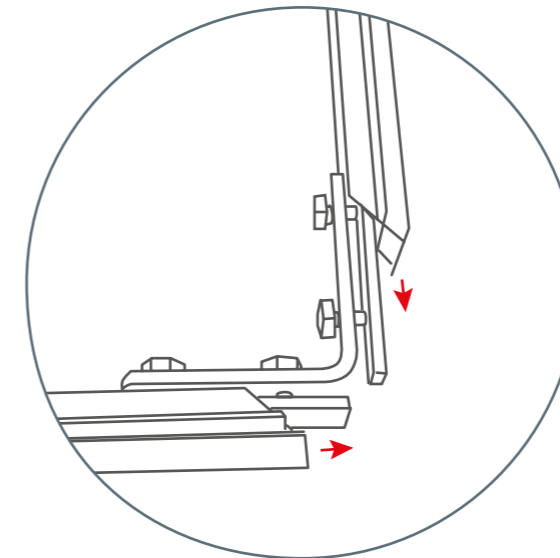
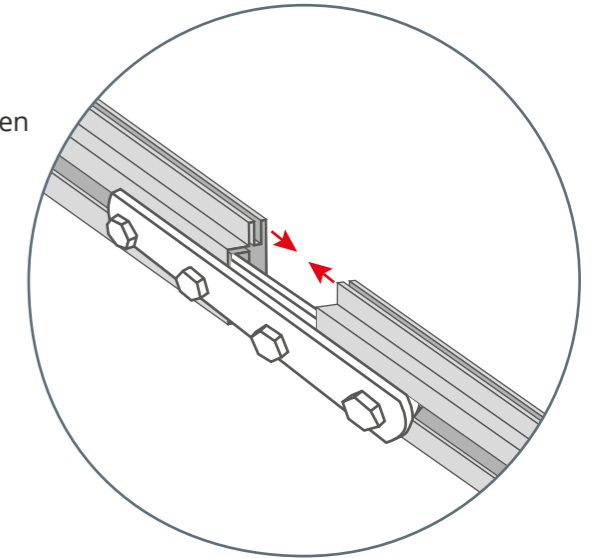
STEP 1: APN FORMA TD RAHMEN ZUSAMMENBAUEN

Variante 2:

Sollte der Rahmen demontiert mitgeliefert werden, dann wird dieser vorab zusammengebaut.



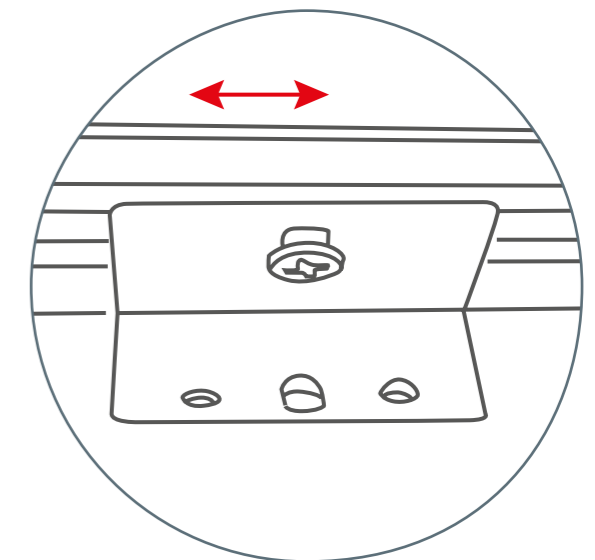
1. Bei gestückelten geraden Seiten diese mit den geraden Verbindern verbinden und Schrauben anziehen.



2. Die ECKELEMENTE (auf Gehrung geschnitten) mit ECKVERBINDERN ZUSAMMEN MONTIEREN UND SCHRAUBEN ANZIEHEN.

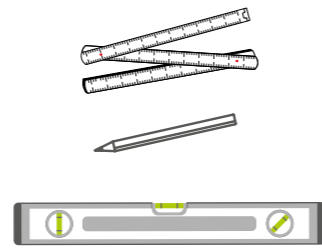
3. Die Eckverbinder können beim Anbringen an die Wand noch justiert werden.

Das gilt für Variante 1 + 2.

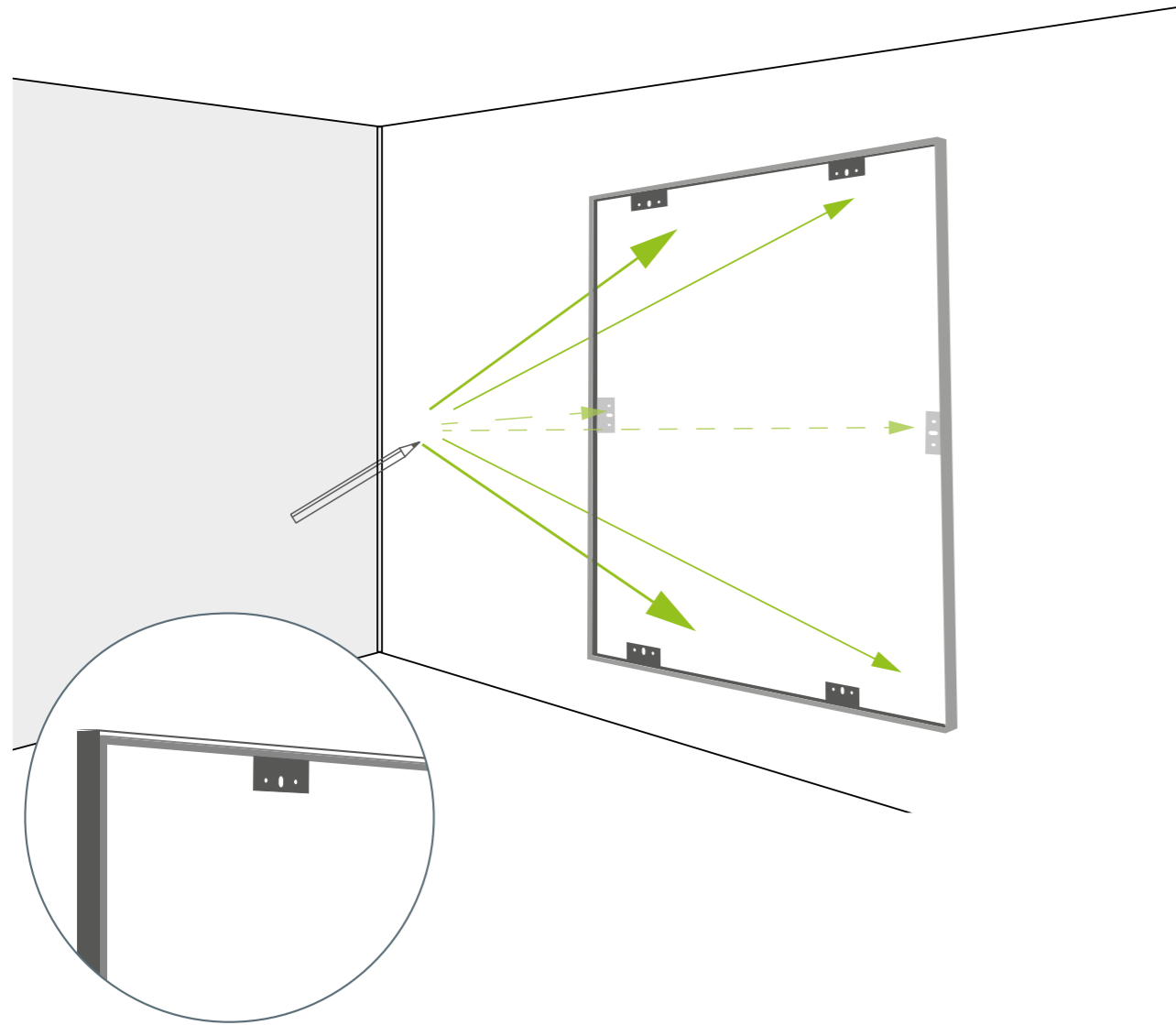


STEP 2: EINMESSEN - ANZEICHNEN

1. Anzeichnen der Bohrlöcher
2. Anhalten des Rahmens und ggf. mit Wasserwaage ausrichten.

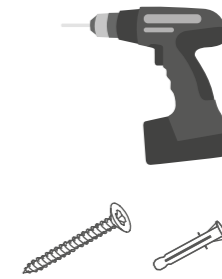


Zur Wandbefestigung sind am Aluminiumrahmen Winkel befestigt. Der Rahmen kann nach Rückbau als Bohrschablone verwendet werden. Bitte arbeiten Sie möglichst zu zweit.
Ab einer Rahmenhöhe über 1200 mm werden seitlich zwei zusätzliche Befestigungswinkel gesetzt.

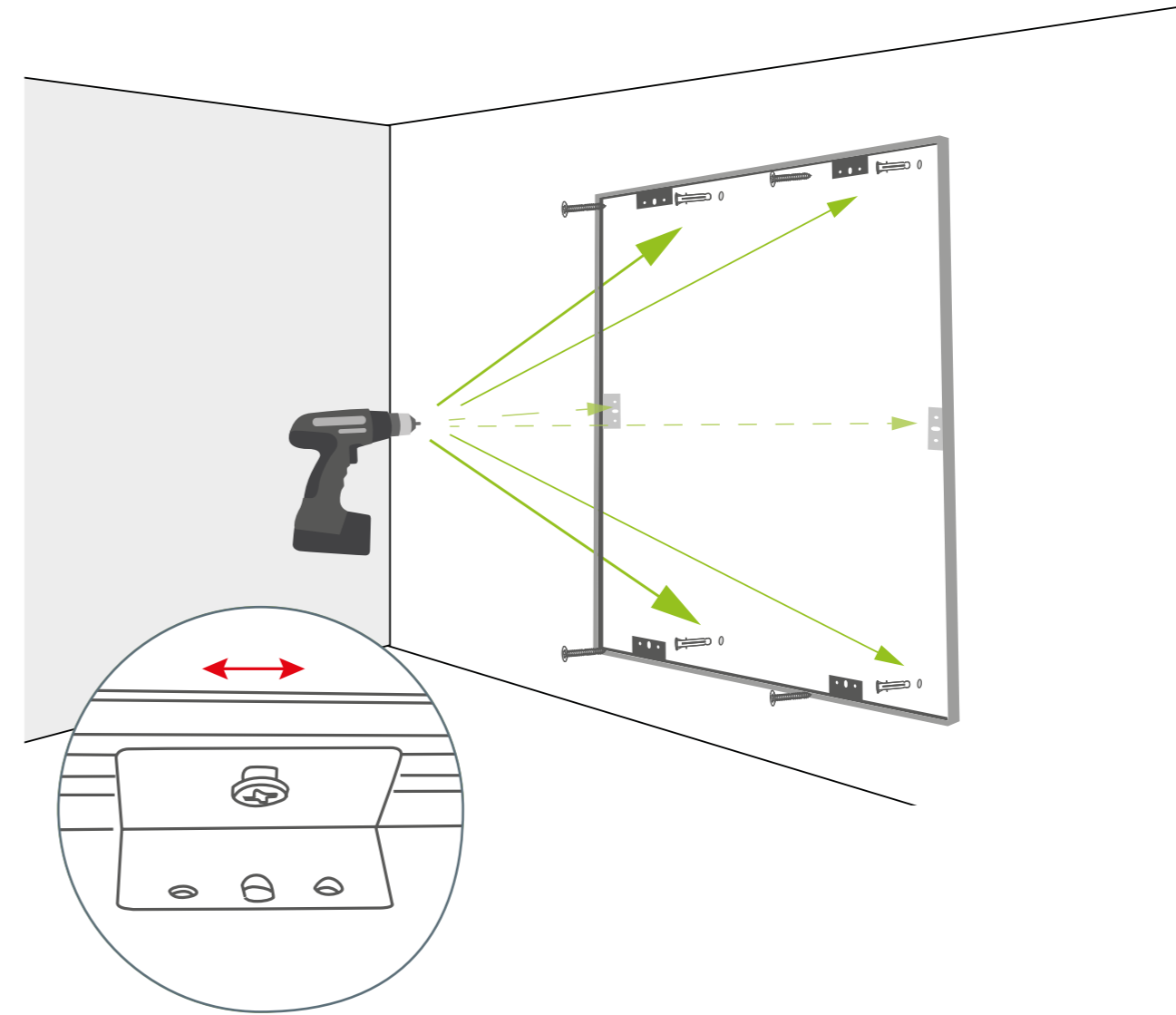


STEP 3: LÖCHER BOHREN UND RAHMEN AN DIE WAND BRINGEN

1. Loch bohren
2. Dübel einsetzen
3. Rahmen an die Wand schrauben

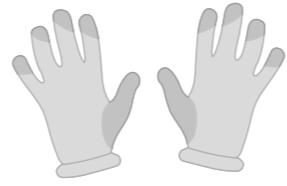


Hinweis: Achten Sie bitte darauf, dass Sie für den Untergrund geeignete Dübel verwenden.

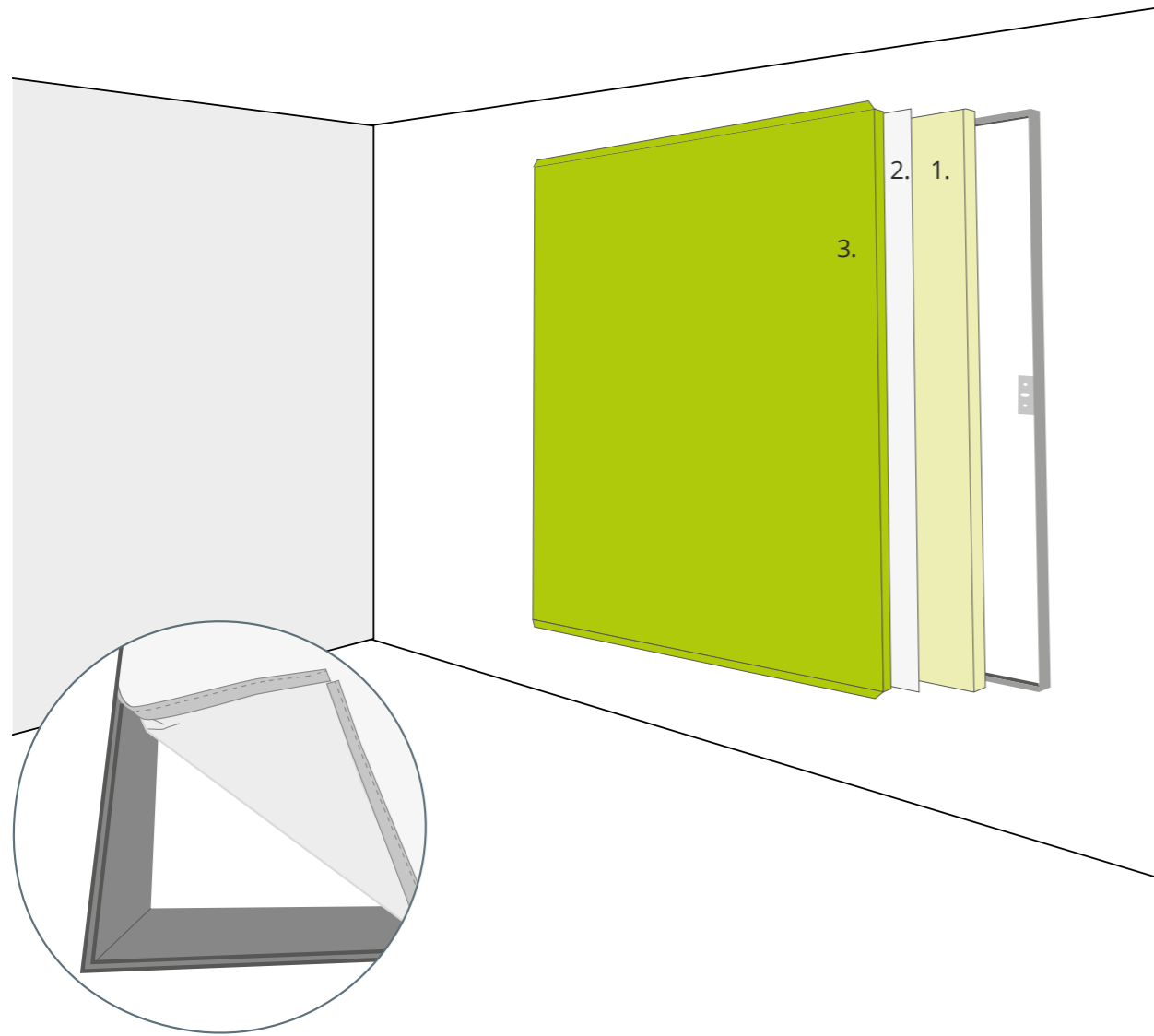


STEP 4: AKUSTIKWANDABSORBER WIEDER ZUSAMMEN MONTIEREN

1. Absorber Baseboard in den Rahmen heben.
2. Weißes Vlies (sofern vorhanden) drüber legen.
3. Bedrucktes Textil mit Gummilippe in dem Rahmen befestigen.



Hinweis: Handschuhe verwenden, um eine Verschmutzung des Stoffdrucks zu vermeiden.





apn[®] acoustic solutions

Ihr Spezialist für individuelle Akustiklösungen

HEIMATHAFEN:

apn[®] acoustic solutions GmbH
Rackersberg 26
23730 Neustadt in Holstein

WERFT:

apn[®] acoustic solutions GmbH
Industrieweg 1-3
23730 Neustadt in Holstein

+49 4561 52 700 0
info@apn-acoustic.com
www.apn-acoustic.com

Folgen Sie uns auf Social Media

