

Montageanleitung apn® Area Flex Opti

apn_MA_AreaFlex_Opti_DE-202104

Akustisch wirksamer Tischaufsatz

600-100

apn® Area Flex Opti

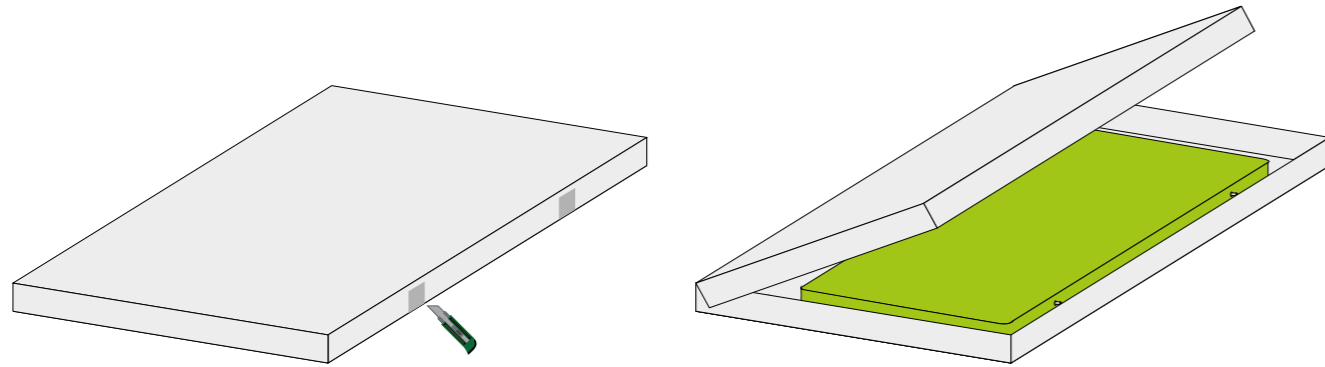
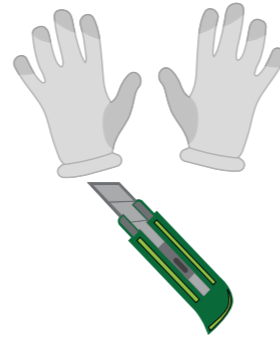
Montageanleitung Raum

HANDLING DES WANDABSORBERS

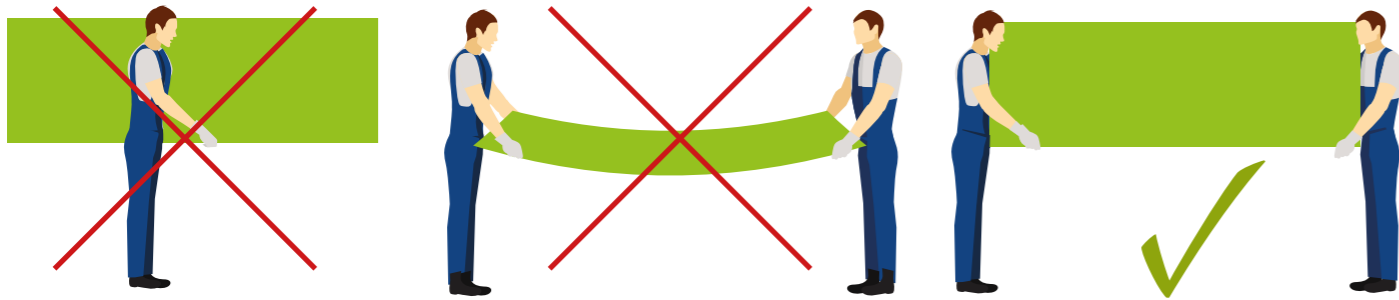
Wichtiger Hinweis!

Zum Entpacken der Akustikabsorber muss der Karton flach liegend komplett geöffnet werden. Der Karton wird an den Klebestreifen geöffnet.
Nicht die Oberfläche oder Kante des Kartons aufschneiden!

Tragen Sie immer Handschuhe zur Entnahme der Akustikabsorber. Bei der Entnahme der Absorber muss darauf geachtet werden, dass nicht in die Fläche des Absorbermaterials gegriffen wird.



Die Absorber müssen am Rahmen* gefasst und transportiert werden. Der Akustikabsorber darf nicht alleine getragen werden. Tragen Sie immer die Akustik-elemente zu zweit und ausschließlich hochkant. Benutzen Sie Baumwollhandschuhe, um den Akustikabsorber nicht zu beschmutzen.



Unsachgemäße Handhabung führt zum Reklamationsausschluss!

*je nach Ausführung

INHALT

Handling der Akustikabsorber.....	Seite 02
Zusammenfassung der allgemeinen Hinweise.....	Seite 03
Montagezubehör.....	Seite 04
Benötigtes Material.....	Seite 05
Montage.....	Seite 06

Stand Januar 2025

Technische Änderungen vorbehalten. © apn® acoustic solutions GmbH
Grafiken: apn®; freepik.com

Allgemeine Hinweise:

Wenn Sie Fragen zur Montage haben, dann rufen Sie uns bitte an unter 04561 52700-0.

Montieren Sie möglichst immer zu zweit.

Tragen Sie Baumwollhandschuhe beim Anfassen der Deckensegel, um Verschmutzungen zu vermeiden.

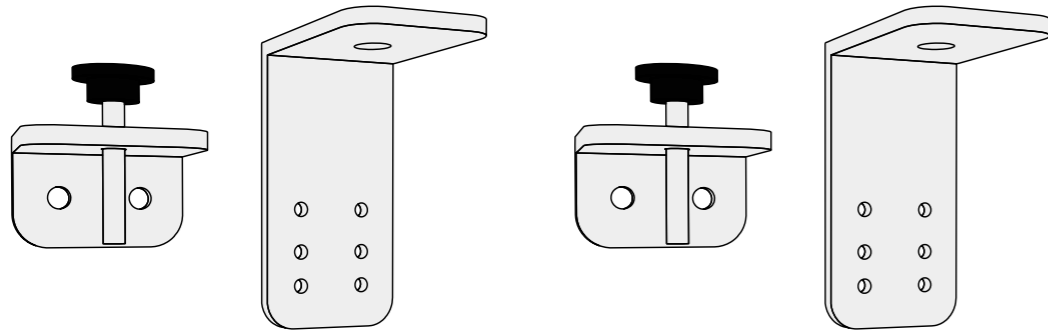
Achten Sie darauf, dass Sie für den Untergrund geeignete Dübel und Schrauben verwenden.

Überprüfen Sie alle Maße vor Ort.

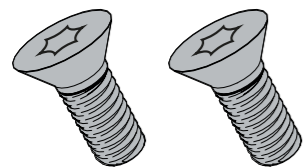
Stellen Sie sicher, dass vor Ort alle erforderlichen arbeitssicherheitstechnischen Vorkehrungen getroffen werden.

MONTAGEZUBEHÖR

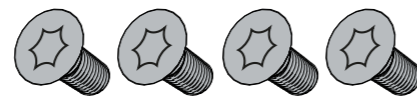
Zwei Tischklemmen apn Dolle, jeweils bestehend aus einem Ober-
teil und einem Unterteil sowie einer Einstellschraube. Kompatibel
für Tischplattenstärken bis max 65mm.



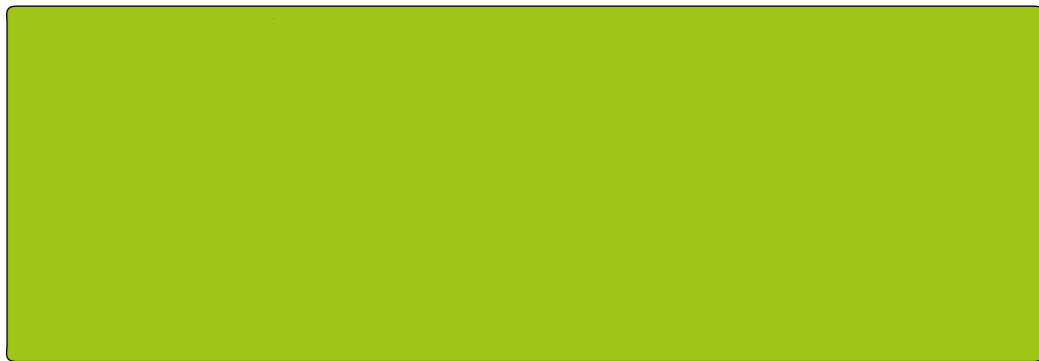
2 Schrauben (Pack 1)



4 Schrauben (Pack 2)



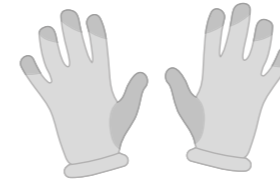
Akustikpaneel apn Area Flex Opti



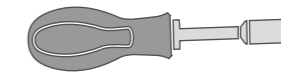
BENÖTIGTES MATERIAL

(nicht im Lieferumfang enthalten)

Baumwoll-Handschuhe



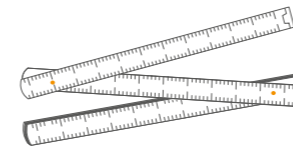
Schraubendreher / Bit-Halter mit
T30 Sternaufsatz und T50 Sternaufsatz



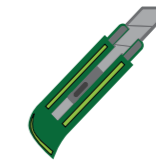
T50

T30

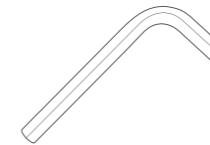
Zollstock



Cutter

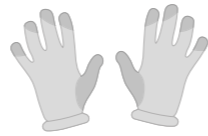
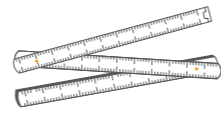
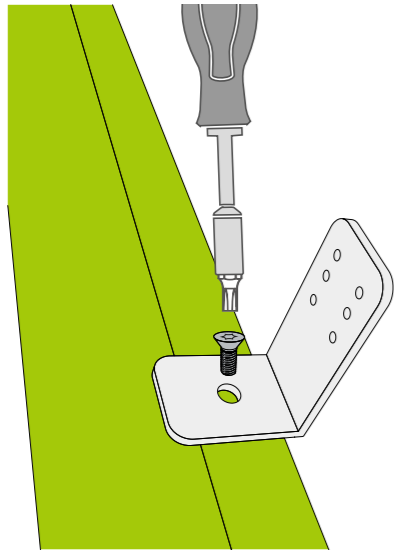


Innensechskantschlüssel
4 mm



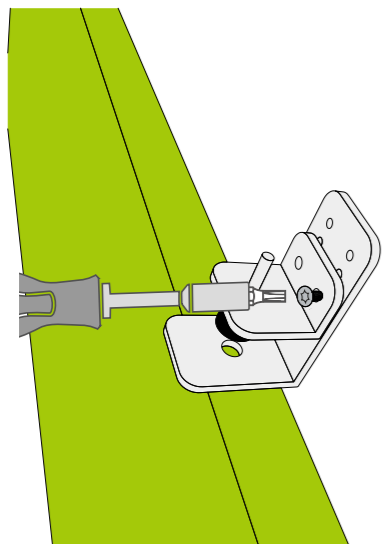
STEP 1: OBERTEIL DER TISCHKLEMME MONTIEREN

Die Tischklemmen apn Dolle bestehen aus jeweils einem Oberteil, einem Unterteil und jeweils einem Schraubenset Pack 1 und Pack 2. Im ersten Schritt wird das jeweilige Oberteil beider Tischklemmen an den entsprechenden Bohrungen im Akustikpaneel mit der Schraube (Pack 1) an das Akustikpaneel angeschraubt. Hierfür wird ein Schraubendreher / Bit-Halter mit einem T 50 Sternaufsatz verwendet.



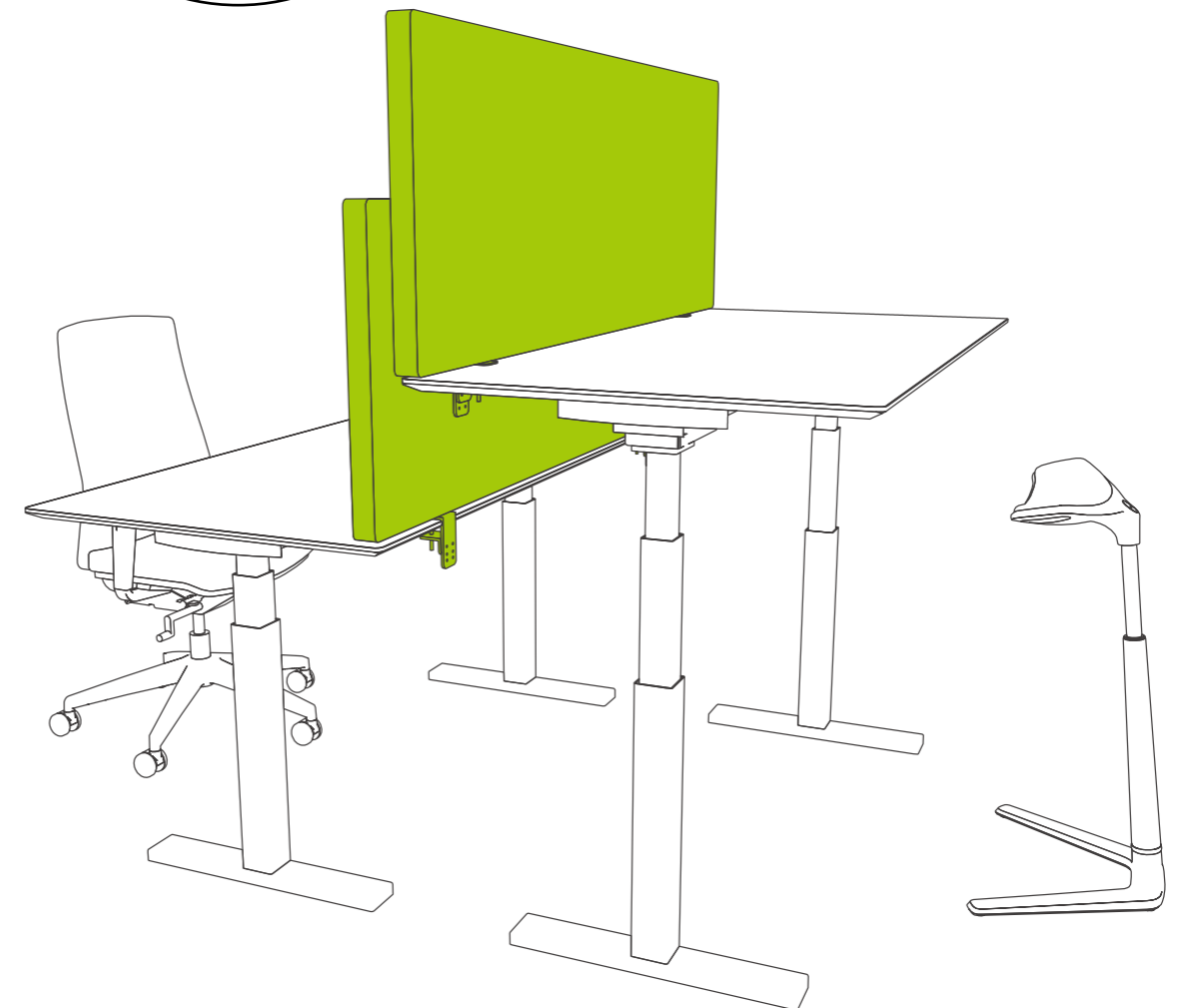
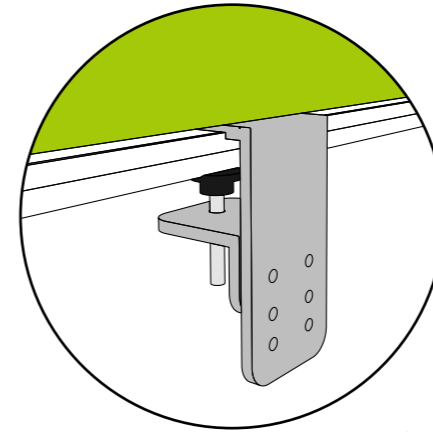
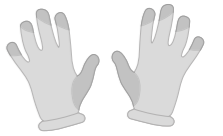
STEP 2: OBERTEIL DER TISCHKLEMME MONTIEREN

Das Unterteil der Tischklemme wird mit zwei Schrauben (Pack 2) an das Oberteil der Tischklemme mit dem Innensechskantschlüssel in gewünschter Höhe angeschraubt. Hierfür wird ein Schraubendreher / Bit-Halter mit einem T 30 Sternaufsatz verwendet.



STEP 3: AKUSTIKPANEEL AN DER TISCHPLATTE MONTIEREN

Zum Schluss wird der fertige Möbelaufsatz an der Tischplatte angesetzt und mit den beiden Feststell-Schrauben befestigt. Hierfür wird ein Innensechskantschlüssel 4 mm verwendet.





apn[®] acoustic solutions

Ihr Spezialist für individuelle Akustiklösungen

HEIMATHAFEN:

apn[®] acoustic solutions GmbH
Rackersberg 26
23730 Neustadt in Holstein

WERFT:

apn[®] acoustic solutions GmbH
Industrieweg 1-3
23730 Neustadt in Holstein

+49 4561 52 700 0
info@apn-acoustic.com
www.apn-acoustic.com

Folgen Sie uns auf Social Media

