



# Montageanleitung apn® Area Flex Dingi

apn\_MA\_AreaFlex\_Dingi\_DE-202104

Akustisch wirksamer Möbelaufsatz, frei stehend

700-100

apn® Area Flex Dingi

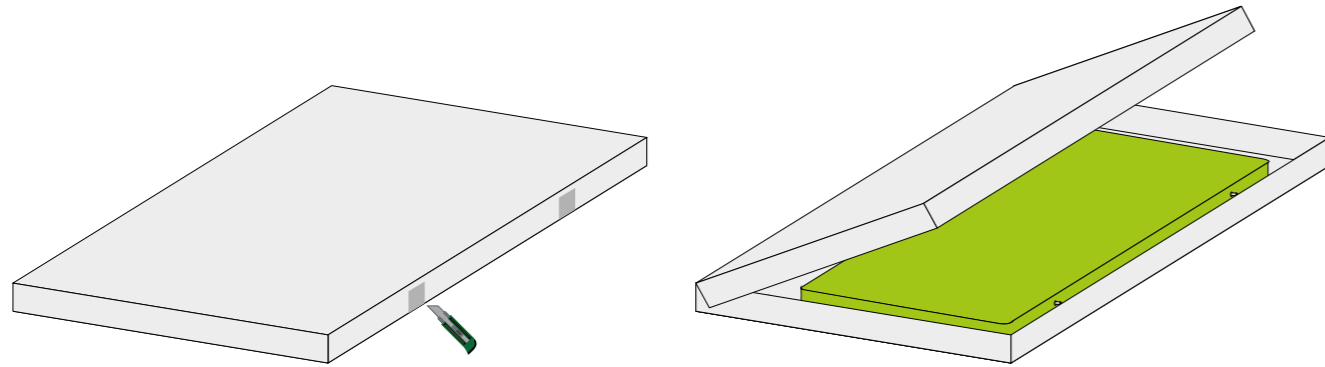
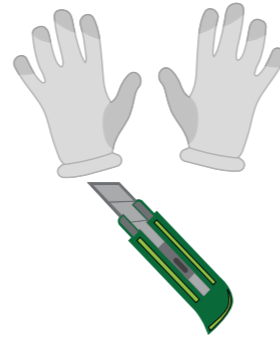
Montageanleitung Raum

## HANDLING DES WANDABSORBERS

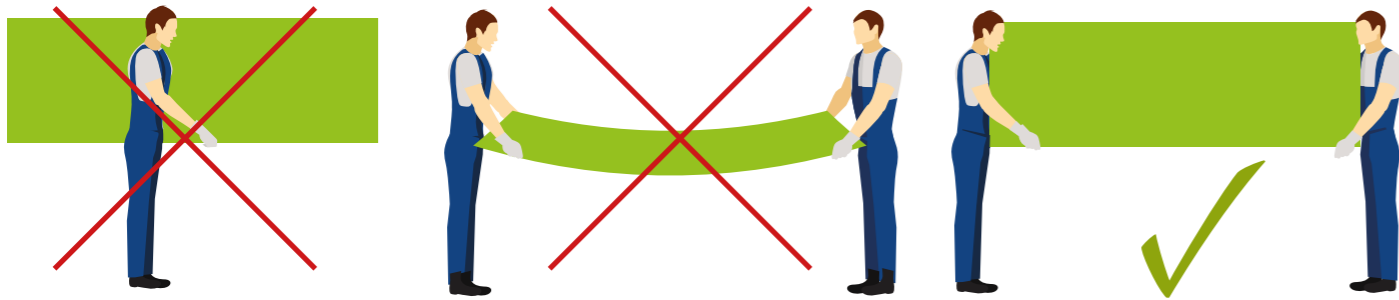
### Wichtiger Hinweis!

Zum Entpacken der Akustikabsorber muss der Karton flach liegend komplett geöffnet werden. Der Karton wird an den Klebestreifen geöffnet.  
Nicht die Oberfläche oder Kante des Kartons aufschneiden!

Tragen Sie immer Handschuhe zur Entnahme der Akustikabsorber. Bei der Entnahme der Absorber muss darauf geachtet werden, dass nicht in die Fläche des Absorbermaterials gegriffen wird.



Die Absorber müssen am Rahmen\* gefasst und transportiert werden. Der Akustikabsorber darf nicht alleine getragen werden. Tragen Sie immer die Akustik-elemente zu zweit und ausschließlich hochkant. Benutzen Sie Baumwollhandschuhe, um den Akustikabsorber nicht zu beschmutzen.



Unsachgemäße Handhabung führt zum Reklamationsausschluss!

\*je nach Ausführung

## INHALT

Handling der Akustikabsorber.....	Seite 02
Zusammenfassung der allgemeinen Hinweise.....	Seite 03
Montagezubehör.....	Seite 04
Benötigtes Material.....	Seite 05
Montage.....	Seite 05
Ergebnis.....	Seite 08

Stand Januar 2025

Technische Änderungen vorbehalten. © apn® acoustic solutions GmbH  
Grafiken: apn®; freepik.com

### Allgemeine Hinweise:

Wenn Sie Fragen zur Montage haben, dann rufen Sie uns bitte an unter 04561 52700-0.

Montieren Sie möglichst immer zu zweit.

Tragen Sie Baumwollhandschuhe beim Anfassen der Deckensegel, um Verschmutzungen zu vermeiden.

Achten Sie darauf, dass Sie für den Untergrund geeignete Dübel und Schrauben verwenden.

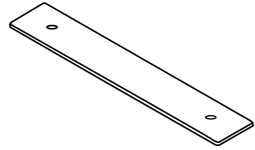
Überprüfen Sie alle Maße vor Ort.

Stellen Sie sicher, dass vor Ort alle erforderlichen arbeitssicherheitstechnischen Vorkehrungen getroffen werden.

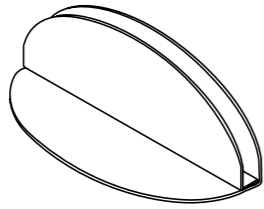
## MONTAGEZUBEHÖR

Möbelaufsatzfuß-Kit

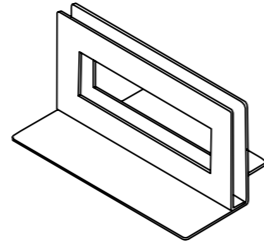
Möbelaufsatzfußteile des Modells apn Mono S / apn Mono S1 / apn Mono S2



apn Mono S

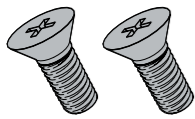


apn Mono S1

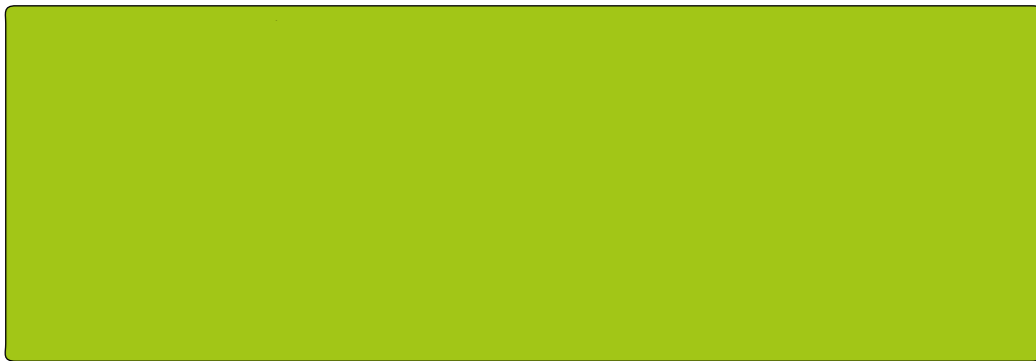


apn Mono S2

2 Schrauben



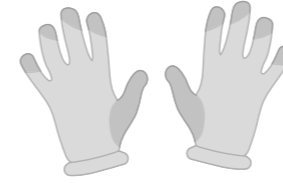
Akustikpaneel apn Area Flex Dingi



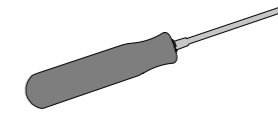
## BENÖTIGTES MATERIAL

(nicht im Lieferumfang enthalten)

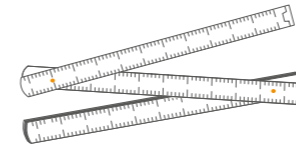
Baumwoll-Handschuhe



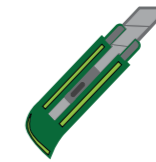
Kreuz-Schraubenzieher



Zollstock



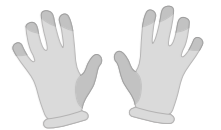
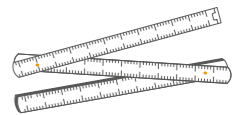
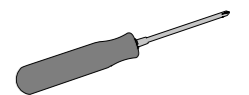
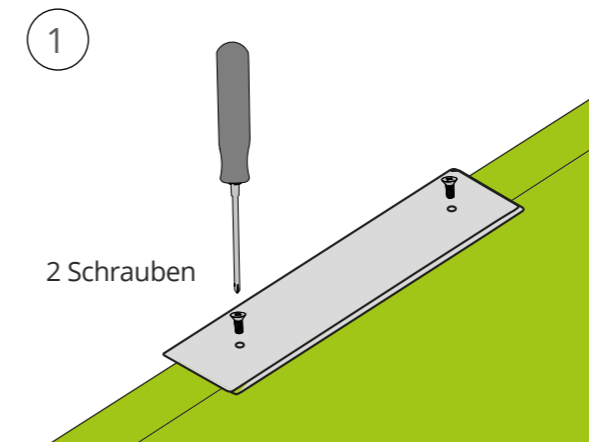
Cutter



## MONTAGE

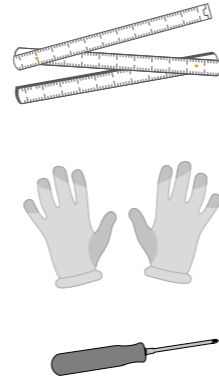
### apn Mono S

Der Fuß besteht aus einer einteiligen Fußplatte und zwei Schrauben. Der Fuß wird wie folgt von unten genau mittig an das Akustikpaneel festgeschraubt. Messen Sie hierzu den Abstand mit einem Zollstock.

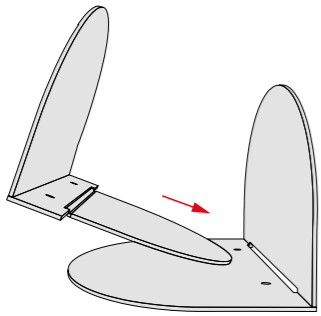


## apn Mono S1

Der Fuß besteht aus zwei Einzelteilen und zwei Schrauben (Pack 2). Die beiden Einzelteile werden gemäß Abbildung ineinander gesteckt. Dann wird der Fuß genau mittig von oben auf das Akustikpaneel aufgesetzt. Anschließend wird der Fuß mit zwei Schrauben fixiert.



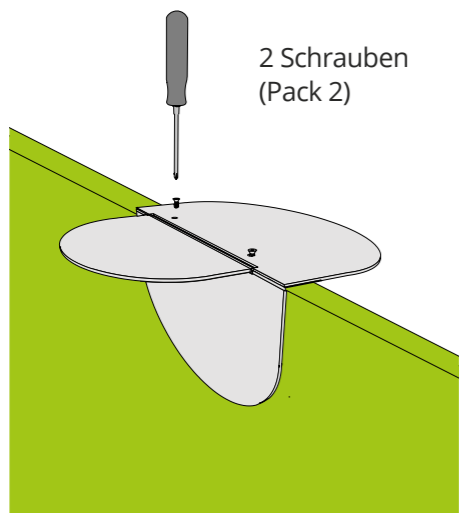
1



2

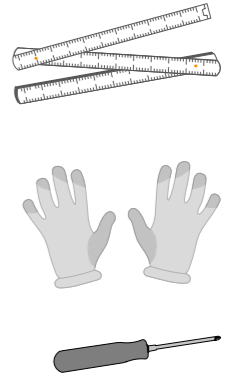


3

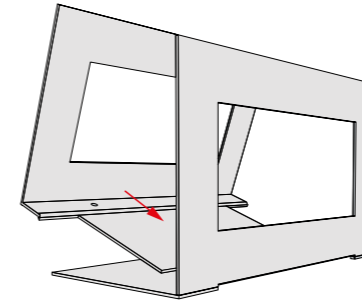


## apn Mono S2

Der Fuß besteht aus zwei Einzelteilen und zwei Schrauben (Pack 2). Die beiden Einzelteile werden gemäß Abbildung ineinander gesteckt. Dann wird der Fuß genau mittig von oben auf das Akustikpaneel aufgesetzt. Anschließend wird der Fuß mit zwei Schrauben fixiert.



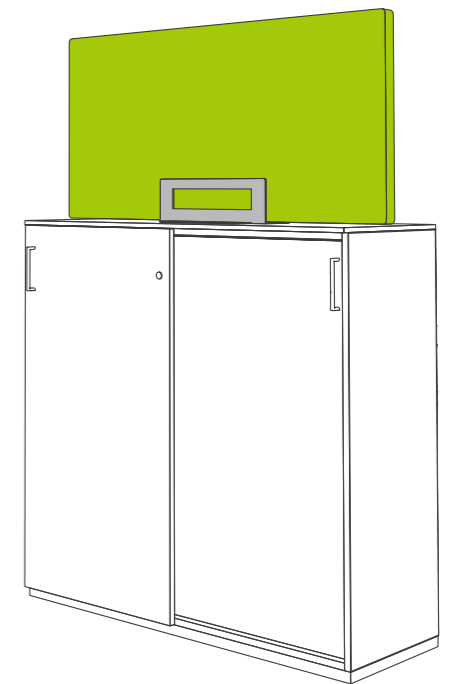
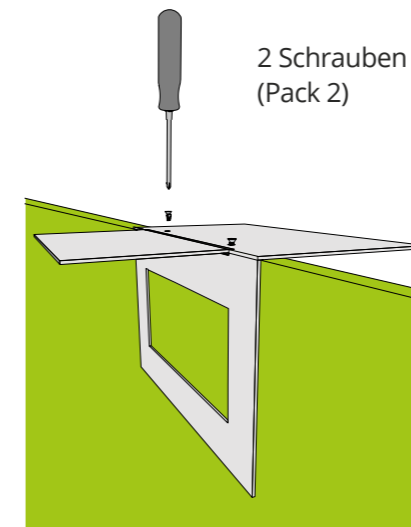
1



2



3





# apn<sup>®</sup> acoustic solutions

Ihr Spezialist für individuelle Akustiklösungen

#### HEIMATHAFEN:

apn<sup>®</sup> acoustic solutions GmbH  
Rackersberg 26  
23730 Neustadt in Holstein

#### WERFT:

apn<sup>®</sup> acoustic solutions GmbH  
Industrieweg 1-3  
23730 Neustadt in Holstein

+49 4561 52 700 0  
info@apn-acoustic.com  
www.apn-acoustic.com

Folgen Sie uns auf Social Media

